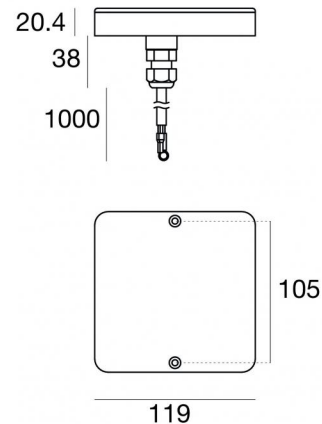


1 arrayLED 5 W DC 24 V | CRI 80
77452W00



Dati tecnici	
Tipologia	Step Lights
Posizione installativa	Pavimento
Ambiente installativo	Outdoor
Sorgente luminosa	Tecnologia LED
Struttura del circuito	arrayLED
Ottica	Diffused
Direzione emissione luminosa	esterna
Potenza nominale	5 W DC
Flusso luminoso sorgente	673 lm
Range di tensione in ingresso	200mA
CCT / Tonalità	3000 K
Indice di resa cromatica	80 Ra
C.C. / C.V.	CV
Classe di isolamento	3
IP	IP67
IK	IK10
Prova del filo incandescente	850°
Montaggio diretto su superfici normalmente infiammabili	Si
CE	Si
Driver incluso	No
Convertitore C.V. - C.C.	Convertitore 24V incluso
Articolo dimmerabile	DALI - 1-10V
Orientabilità	No
Basculante	No
Calpestabilità	Si
Carrabilità	2000 Kg
Cavo incluso	Si
Lunghezza del cavo	1 m
Resinatura	Si
Tipologia di emissione luminosa	Singola emissione
Peso netto	0.9 Kg
Protezione scariche elettrostatiche	No
Protezione surge	No

Finitura Finitura corpo

Materiale	Policarbonato UV Resistente
Colore	Opalino
Lavorazione	sabbiatura

Finitura Finitura flangia

Materiale	Acciaio AISI 316
Colore	acciaio
Lavorazione	spazzolatura

Elettronica



89488
On/Off Driver 190-250V AC / V DC (1 - 2 art.)



89179
On/Off Driver 198-264V AC (1 - 4 art.)



89359
On/Off Driver 198-264V AC / V DC (1 - 9 art.)



99331
On/Off Driver 198-264V AC / V DC (1 - 30 art.)



99660
DALI - 1-10V Controller V DC (- art.)



C-E500023
DALI - 1-10V - Push and Simply Dim Controller V DC (- art.)

Cavi Elettrificazione

Connettore cavo	No
-----------------	----

1 arrayLED 5 W DC 24 V | CRI 80 | Base
77452W00

a singola emissione per applicazione outdoor. La sorgente luminosa LED, di colore bianco caldo, con distribuzione luminosa Diffusa, è composta da 1 LED arrayled, con una CCT 3000 K ed un CRI 80; il flusso luminoso della sorgente è di 673 lm, con un'efficienza nominale di 134.6 lm/W.

Prodotto impiegabile per installazioni in zone costiere ad alta salinità e con elevata esposizione agli agenti atmosferici.

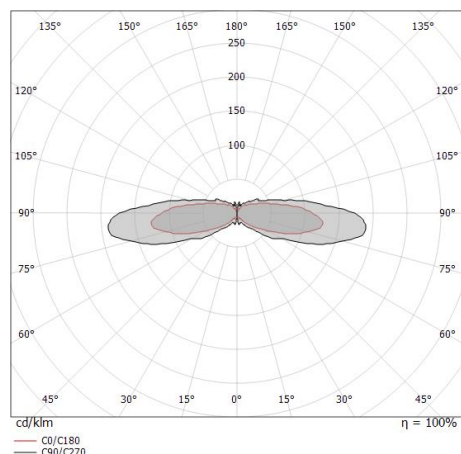
Il corpo dell'apparecchio, realizzato in policarbonato uv resistente, presenta una finitura di colore opalino, ottenuta tramite sabbiatura. La flangia del prodotto è realizzata in acciaio, materiale che assicura elevata robustezza, superiore resistenza meccanica e una durabilità prolungata, garantendo la massima affidabilità del componente nel tempo.

Il grado di protezione è IP67; il peso complessivo è di 0.9 kg.

La potenza assorbita dall'apparecchio è di 5 W Il cavo per l'alimentazione è incluso e presenta una lunghezza di 1 m.

L'apparecchio presenta una classe di isolamento III ed è installabile a pavimento.

Conforme alla norma EN 60598-1 e alle relative prescrizioni particolari.



Classe di efficienza energetica

Questo prodotto contiene una sorgente luminosa di classe di efficienza energetica E.

Caratteristiche Illuminotecniche

Resa luminosa apparecchio (LOR)	31 %
Flusso luminoso sorgente	673 lm
Flusso luminoso apparecchio	209 lm
Potenza reale apparecchio	5 W
Efficienza reale apparecchio	41 lm/W
Temperatura di colore	3000 K
Deviazione standard di corrispondenza colore	3 Step MacAdam
Indice di resa cromatica	80 Ra
Temperatura standard dell'ambiente di esercizio	-25 / +45°C
Temperatura tipica sul vetro	45°C

LED Life / Failure Ratio

L70 B10 C0 314051h (at Tj 65 Ta 25)

L80 B10 C0 196584h (at Tj 65 Ta 25)

L90 B10 C0 92791h (at Tj 65 Ta 25)

UGR

UGR axial	24.9
UGR transversal	23.9
X=4H Y=8H	S=0.25H
Reflection factor	70/50/20

OPTICAL

Ottica C0/C180	180°
Light distribution simmetry	Symmetrical