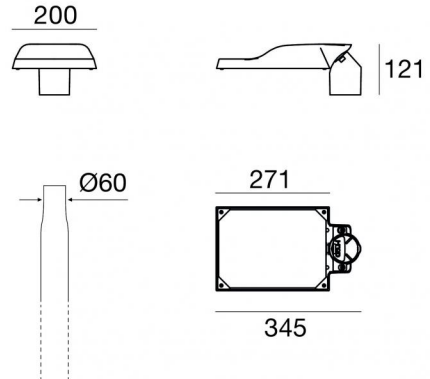


Paletti e teste palo | 198-264 V  
24 x powerLEDs 33 W DC - 36 W AC | CRI 80  
**77381W73**



Dati tecnici	
Tipologia	Paletti e teste palo -
Posizione installativa	Palo
Ambiente installativo	Outdoor
Sorgente luminosa	Tecnologia LED
Struttura del circuito	powerLEDs
Ottica	Urban
Direzione emissione luminosa	verso il basso
Potenza nominale	33 W DC
Potenza totale	36 W
Flusso luminoso sorgente	4883 lm
Tensione nominale di ingresso	220 - 240 V AC
Range di tensione in ingresso	198 - 264 V AC
Frequenza	50 - 60 Hz
CCT / Tonalità	3000 K
Indice di resa cromatica	80 Ra
C.C. / C.V.	AC
Classe di isolamento	2
IP	IP66
IK	IK08
Prova del filo incandescente	850°
Montaggio diretto su superfici normalmente infiammabili	Si
CE	Si
Driver incluso	Driver
Articolo dimmerabile	No
Orientabilità	Orientabile
angolo totale (piano verticale)	20 °
angolo totale (piano orizzontale)	0 °
Basculante	No
Calpestabilità	No
Carrabilità	No
Cavo incluso	Si
Lunghezza del cavo	0.5 m
Resinatura	No
Tipologia di emissione luminosa	Singola emissione
Superficie esposta al vento laterale	0.03 m <sup>2</sup>
Superficie esposta al vento pianta	0.1 m <sup>2</sup>
Peso netto	2.2 Kg
Protezione scariche elettrostatiche	Si
Protezione surge	5 KV
Caratteristiche tecnologiche prodotto	TCS

Finitura Finitura corpo	
Materiale	Alluminio Pressofuso EN AB - 46100
Colore	Grigio Antracite RAL 7016
Lavorazione	Verniciatura a polvere termoidurente
Finitura Finitura diffusore	
Materiale	Vetro extra chiaro
Colore	Trasparente - Nero
Lavorazione	serigrafia

Paletti e teste palo | 198-264 V | 24 x powerLEDs 33 W DC - 36 W AC | CRI 80 | Base  
77381W73

Paletti e teste palo a singola emissione per applicazione outdoor. La sorgente luminosa LED, di colore bianco caldo, con distribuzione luminosa Urbano, è composta da 24 LED powerled, con una CCT 3000 K ed un CRI 80; il flusso luminoso della sorgente è di 4883 lm, con un'efficienza nominale di 148.0 lm/W.

Il corpo dell'apparecchio, realizzato in alluminio pressofuso en ab - 46100, presenta una finitura di colore grigio antracite ral 7016, ottenuta tramite verniciatura a polvere termoindurente; il diffusore è prodotto in vetro extra chiaro, con una lavorazione di serigrafia.

Il grado di protezione è IP66; il peso complessivo è di 2.2 kg.

La potenza assorbita dall'apparecchio è di 36 W Il cavo per l'alimentazione è incluso e presenta una lunghezza di 0.5 m.

L'apparecchio presenta una classe di isolamento II ed è installabile a palo.

Conforme alla norma EN 60598-1 e alle relative prescrizioni particolari.

**Classe di efficienza energetica**

Questo prodotto contiene una sorgente luminosa di classe di efficienza energetica D.

**Caratteristiche Illuminotecniche**

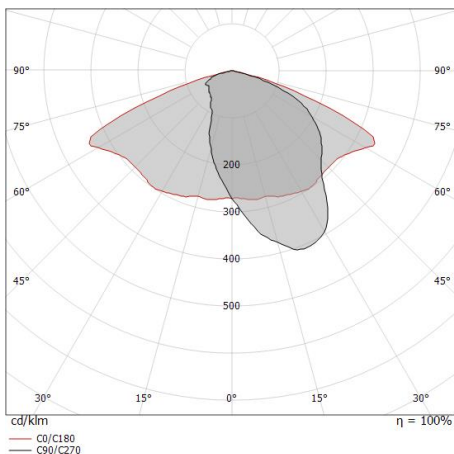
Resa luminosa apparecchio (LOR)	74 %
Flusso luminoso sorgente	4883 lm
Flusso luminoso apparecchio	3632 lm
Potenza reale apparecchio	36 W
Efficienza reale apparecchio	100 lm/W
Temperatura di colore	3000 K
Deviazione standard di corrispondenza colore	1.5 Step
Indice di resa cromatica	80 Ra
Temperatura standard dell'ambiente di esercizio	-20 / +50°C
Temperatura tipica sul vetro	45°C

**LED Life / Failure Ratio**

- L70 B10 C0 1240219h (at Tj 65 Ta 25 )
- L80 B10 C0 745627h (at Tj 65 Ta 25 )
- L90 B10 C0 309367h (at Tj 65 Ta 25 )

**OPTICAL**

Ottica C0/C180	141°
Light distribution simmetry	Asymmetrical

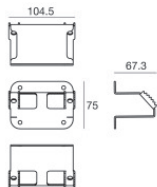


Distance [m]	Cone diameter [m]	E(0°) E(C0)	70.7°	3936 90
0.5	2.86	E(0°) E(C0)	70.7°	984 23
1.0	5.71	E(0°) E(C0)	70.7°	437 10
1.5	8.57	E(0°) E(C0)	70.7°	246 6
2.0	11.42	E(0°) E(C0)	70.7°	157 4
2.5	14.28	E(0°) E(C0)	70.7°	109 3
3.0	17.13	E(0°) E(C0)	70.7°	

Distance [m] Cone diameter [m] Illuminance [lx]

— C0/C180 (Half-peak divergence: 141.4°)

Parker | Lamp post heads | Accessories  
**77381W73**

**Staffa**

posizione installativa: parete, soffitto L=104.5mm, H=75mm, D=67.3mm.

Materiale: Acciaio AISI 304, colore: acciaio.

**Code**83404