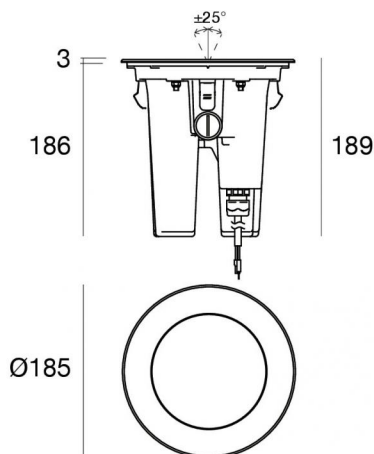


Uplights | 198-264 V AC /170-276 V DC  
1 arrayLED 19 W DC - 22 W AC | CRI 80  
**77130M50**



| Dati tecnici  |                   |
|---|-------------------|
| Tipologia   | Carrabile         |
| Posizione installativa                                  | Pavimento         |
| Ambiente installativo                                   | Outdoor           |
| Sorgente luminosa                                       | Tecnologia LED    |
| Struttura del circuito                                  | arrayLED          |
| Ottica  | Medium Wide Flood |
| Direzione emissione luminosa                            | verso l'alto      |
| Potenza nominale  | 19 W DC           |
| Potenza totale  | 22 W              |
| Flusso luminoso sorgente                                | 2773 lm           |
| Tensione nominale di ingresso                           | 220 - 240 V AC    |
| Range di tensione in ingresso                           | 198 - 264 V AC    |
| Frequenza   | 50 - 60 Hz        |
| CCT / Tonalità  | 2700 K            |
| Indice di resa cromatica                                | 80 Ra             |
| C.C. / C.V.   | AC                |
| Classe di isolamento                                    | 1                 |
| IP  | IP68              |
| IK  | IK10              |
| Prova del filo incandescente                            | 850°              |
| Montaggio diretto su superfici normalmente infiammabili | No                |
| CE  | Si                |
| Driver incluso  | Driver            |
| Articolo dimmerabile                                    | No                |
| Orientabilità   | No                |
| Basculante  | Si                |
| angolo totale (piano verticale)                         | 50 °              |
| Calpestabilità  | Si                |
| Carrabilità   | 5000 Kg           |
| Cavo incluso  | Si                |
| Lunghezza del cavo                                      | 1 m               |
| Resinatura  | Si                |
| Tipologia di emissione luminosa                         | Singola emissione |
| Peso netto  | 3 Kg              |
| Protezione scariche elettrostatiche                     | Si                |
| Protezione surge  | 1.5 KV            |
| Tecnologia ottica                                       | Honey comb        |
| Caratteristiche tecnologiche prodotto                   | Acquastop         |

**Finitura Finitura corpo**

|             |  |
|-------------|--|
| Materiale   | Alluminio Pressofuso EN AB - 46100                 |
| Colore      | Matt black (R9005)                                 |
| Lavorazione | Anodizzazione poro aperto + Verniciatura a polvere |

**Finitura Finitura diffusore**

|           |                               |
|-----------|-------------------------------|
| Materiale | Vetro extra chiaro - Temprato |
| Colore    | Transparent                   |

**Finitura Finitura flangia**

|             |                  |
|-------------|------------------|
| Materiale   | Acciaio AISI 316 |
| Colore      | acciaio          |
| Lavorazione | spazzolatura     |

**Cavi Elettrificazione**

|                 |    |
|-----------------|----|
| Connettore cavo | No |
|-----------------|----|

Uplights | 198-264 V AC /170-276 V DC | 1 arrayLED 19 W DC - 22 W AC | CRI 80 | Base 77130M50

Uplights a singola emissione per applicazione outdoor. La sorgente luminosa LED, di colore bianco super caldo, con distribuzione luminosa Medium Wide Flood, è composta da 1 LED arrayled, con una CCT 2700 K ed un CRI 80; il flusso luminoso della sorgente è di 2773 lm, con un'efficienza nominale di 145.9 lm/W.

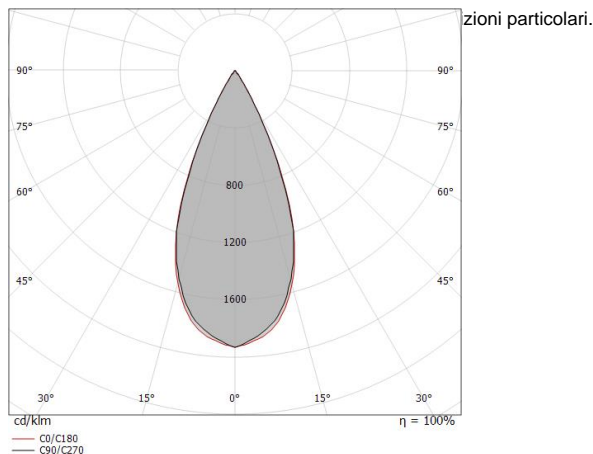
Prodotto impiegabile per installazioni in zone costiere ad alta salinità e con elevata esposizione agli agenti atmosferici.

Il corpo dell'apparecchio, realizzato in alluminio pressofuso en ab - 46100, presenta una finitura di colore matt black (r9005), ottenuta tramite anodizzazione poro aperto + verniciatura a polvere; il diffusore è prodotto in vetro extra chiaro - temprato. Trattamento superficiale del corpo del prodotto con conversione chimica dell'alluminio e successiva verniciatura a polveri poliestere, utilizzando esclusivamente vernici conformi allo standard Qualicoat.La flangia del prodotto è realizzata in acciaio, materiale che assicura elevata robustezza, superiore resistenza meccanica e una durabilità prolungata, garantendo la massima affidabilità del componente nel tempo.

Il grado di protezione è IP68; il peso complessivo è di 3 kg.

La potenza assorbita dall'apparecchio è di 22 W Il cavo per l'alimentazione è incluso e presenta una lunghezza di 1 m.

L'apparecchio presenta una classe di isolamento I ed è installabile a pavimento su muratura con controcassa cod. 83328.



| Distance [m] | Cone diameter [m] | illuminance [lx]                        |
|--------------|-------------------|---|
| 0.5          | 0.41<br>0.41      | E(0°) 9525<br>E(C90) 3807<br>E(C0) 3799 |
| 1.0          | 0.82<br>0.82      | E(0°) 2381<br>E(C90) 952<br>E(C0) 950   |
| 1.5          | 1.23<br>1.24      | E(0°) 1058<br>E(C90) 423<br>E(C0) 422   |
| 2.0          | 1.64<br>1.65      | E(0°) 595<br>E(C90) 238<br>E(C0) 237    |
| 2.5          | 2.05<br>2.06      | E(0°) 381<br>E(C90) 152<br>E(C0) 152    |
| 3.0          | 2.46<br>2.47      | E(0°) 265<br>E(C90) 106<br>E(C0) 106    |

— C0/C180 (Half-peak divergence: 44.8°)  
— C90/C270 (Half-peak divergence: 44.6°)

**Classe di efficienza energetica**

Questo prodotto contiene una sorgente luminosa di classe di efficienza energetica D.

**Caratteristiche Illuminotecnice**

|   |                |
|---|----------------|
| Resa luminosa apparecchio (LOR)                 | 44 %           |
| Flusso luminoso sorgente                        | 2773 lm        |
| Flusso luminoso apparecchio                     | 1233 lm        |
| Potenza reale apparecchio                       | 22 W           |
| Efficienza reale apparecchio                    | 56 lm/W        |
| Temperatura di colore                           | 2700 K         |
| Deviazione standard di corrispondenza colore    | 2 Step MacAdam |
| Indice di resa cromatica                        | 80 Ra          |
| Temperatura standard dell'ambiente di esercizio | -20 / +50°C    |
| Temperatura tipica sul vetro                    | 65°C           |

**LED Life / Failure Ratio**

|                                      |
|--------------------------------------|
| L70 B10 C0 252000h (at Tj 65 Ta 25 ) |
| L80 B10 C0 210000h (at Tj 65 Ta 25 ) |
| L90 B10 C0 162000h (at Tj 65 Ta 25 ) |

**UGR**

|                   |          |
|-------------------|----------|
| UGR axial         | 9.2      |
| UGR transversal   | 9        |
| X=4H   Y=8H       | S=0.25H  |
| Reflection factor | 70/50/20 |

**OPTICAL**

|                             |             |
|-----------------------------|-------------|
| Ottica C0/C180              | 45°         |
| Light distribution simmetry | Symmetrical |

Suelo\_RJ | Uplights | Accessories  
77130M50



Dima - Dima per cementazione (Per versione con flangia a raso)

**Code**

83331

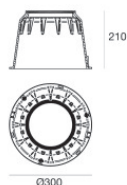


Accessori per controcasse - Fondello per controcassa

Materiale:Ferro Zincato, colore:grigio, lavorazione:zincatura.

**Code**

83330



Controcassa

posizione installativa: pavimento, terreno; tipo installazione: muratura L=300mm, H=210mm, D=300mm.

Materiale:Plastica ABS, colore:Black.

**Code**

83328