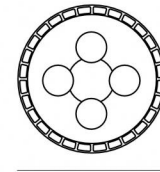
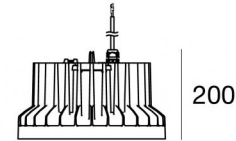


Sospensione | 190-250 V
4 arrayLED 165 W DC - 180 W AC | CRI 80
77098W90



Ø330

Dati tecnici	
Tipologia	Superficie - Illuminazione Industriale
Posizione installativa	Soffitto
Ambiente installativo	Indoor
Sorgente luminosa	Tecnologia LED
Struttura del circuito	arrayLED
Ottica	Extra Wide Flood
Direzione emissione luminosa	verso il basso
Potenza nominale	165 W DC
Potenza totale	180 W
Flusso luminoso sorgente	25744 lm
Tensione nominale di ingresso	220 - 240 V AC
Range di tensione in ingresso	190 - 250 V AC
Frequenza	50 - 60 Hz
CCT / Tonalità	3000 K
Indice di resa cromatica	80 Ra
C.C. / C.V.	AC
Classe di isolamento	1
IP	IP65
IK	IK10
Prova del filo incandescente	850°
Montaggio diretto su superfici normalmente infiammabili	Si
CE	Si
Driver incluso	Driver
Articolo dimmerabile	Twil
Orientabilità	No
Basculante	No
Calpestabilità	No
Carrabilità	No
Cavo incluso	Si
Lunghezza del cavo	1 m
Resinatura	No
Tipologia di emissione luminosa	Singola emissione
Peso netto	9 Kg
Protezione scariche elettrostatiche	30 KV
Protezione surge	5 KV

Finitura Finitura corpo	
Materiale	Alluminio Pressofuso
Colore	alluminio
Lavorazione	sabbiatura
Finitura Finitura diffusore	
Materiale	vetro
Colore	Transparent

twil
lightconnection

Sospensione | 190-250 V | 4 arrayLED 165 W DC - 180 W AC | CRI 80 | Base 77098W90

Sospensione a singola emissione per applicazione indoor. La sorgente luminosa LED, di colore bianco caldo, con distribuzione luminosa Extra Wide Flood, è composta da 4 LED arrayled, con una CCT 3000 K ed un CRI 80; il flusso luminoso della sorgente è di 25744 lm, con un'efficienza nominale di 156.0 lm/W.

Il corpo dell'apparecchio, realizzato in alluminio pressofuso, presenta una finitura di colore alluminio, ottenuta tramite sabbiatura; il diffusore è prodotto in vetro.

Il grado di protezione è IP65; il peso complessivo è di 9 kg.

La potenza assorbita dall'apparecchio è di 180 W Il cavo per l'alimentazione è incluso e presenta una lunghezza di 1 m.

L'apparecchio presenta una classe di isolamento I ed è installabile a soffitto.

Conforme alla norma EN 60598-1 e alle relative prescrizioni particolari.

Classe di efficienza energetica

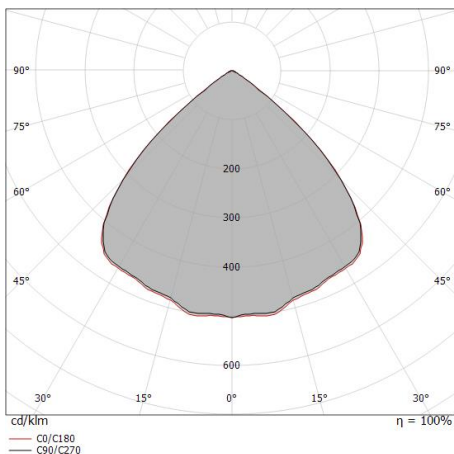
Questo prodotto contiene 4 sorgenti luminose di classe di efficienza energetica D.

Caratteristiche Illuminotecniche

Resa luminosa apparecchio (LOR)	78 %
Flusso luminoso sorgente	25744 lm
Flusso luminoso apparecchio	20127 lm
Potenza reale apparecchio	180 W
Efficienza reale apparecchio	111 lm/W
Temperatura di colore	3000 K
Deviazione standard di corrispondenza colore	2 Step MacAdam
Indice di resa cromatica	80 Ra
Temperatura standard dell'ambiente di esercizio	-20 / +50°C
Temperatura tipica sul vetro	45°C

LED Life / Failure Ratio

L70 B10 C0 112960h (at Tj 65 Ta 25)
L80 B10 C0 71020h (at Tj 65 Ta 25)
L90 B10 C0 34030h (at Tj 65 Ta 25)

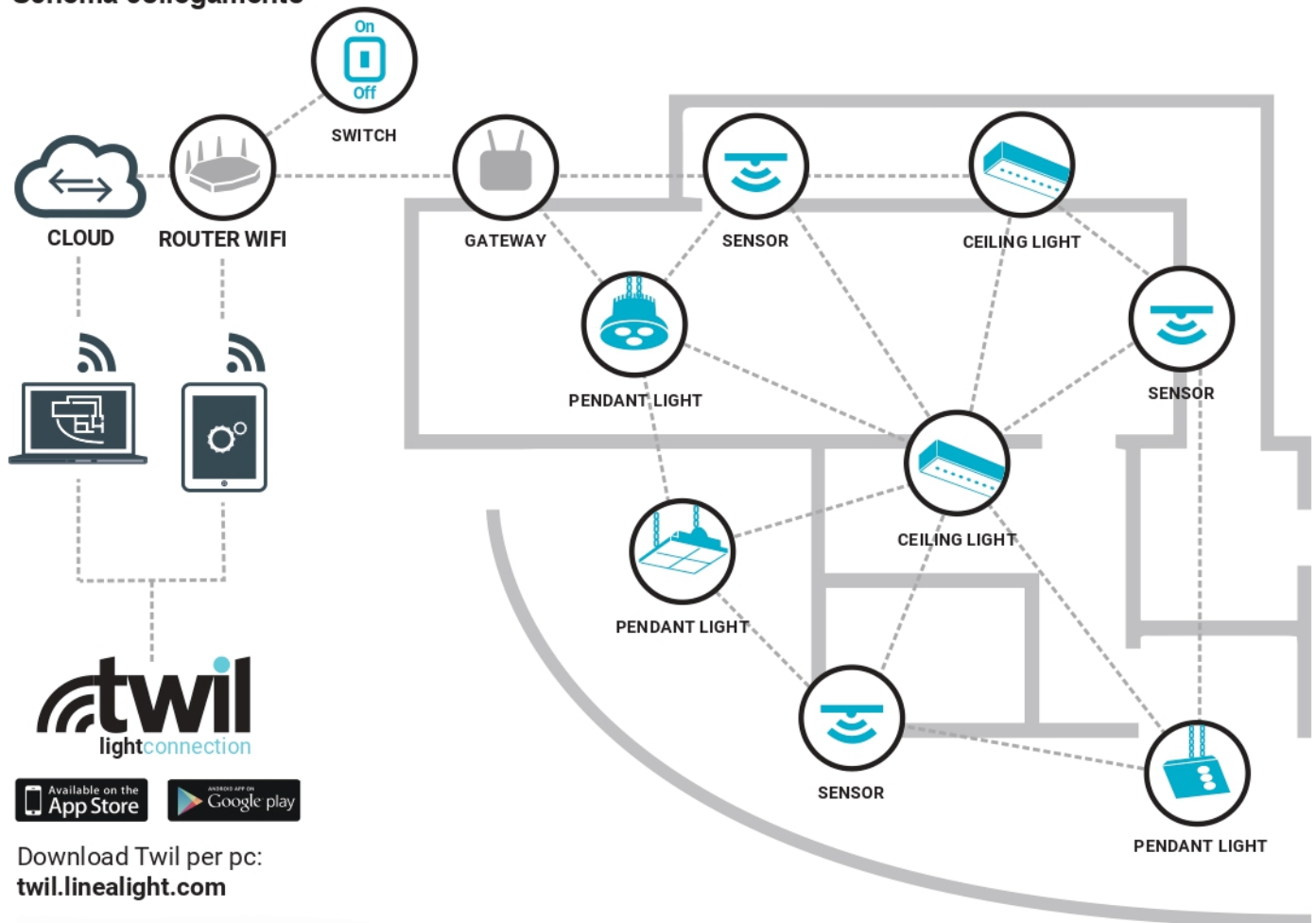


0.5	1.10	E(0°) E(C0)	47.6°	40495 6266
1.0	2.19	E(0°) E(C0)	47.6°	10124 1567
1.5	3.29	E(0°) E(C0)	47.6°	4499 696
2.0	4.38	E(0°) E(C0)	47.6°	2531 392
2.5	5.48	E(0°) E(C0)	47.6°	1620 251
3.0	6.57	E(0°) E(C0)	47.6°	1125 174

Distance [m] Cone diameter [m] Illuminance [lx]

— C0/C180 (Half-peak divergence: 95.2°)

Schema collegamento



twil
lightconnection

Available on the
App Store

GET IT ON
Google play

Download Twil per pc:
twil.linealight.com



Attraverso le App, disponibili per Windows, Android e iOS, e il Cloud TWIL è possibile Configurare, Manutenere e Monitorare la rete TWIL.

CONFIGURAZIONE

- Possibilità di aggiungere massimo 30 dispositivi tra Gateway e Switch ad una rete Wifi
- Per ogni Gateway massimo 80 dispositivi fra lampade e sensori

Personalizzazione delle Lampade

- Nome
- Livello luminosità all'accensione
- Aggregazione in Gruppi (fino 16)
- Fino a 16 Scene preimpostate

Personalizzazione dei Sensori

- Nome
- Accensione automatica di un gruppo di lampade alla rilevazione di movimento
- Regolazione luminosità di un gruppo in base alla luce naturale
- Possibilità di posizionare i dispositivi su una planimetria (App Windows)
- Impostazione pulsantiere (Switch) per invio rapido di comandi configurabili senza l'utilizzo delle App

MANUTENZIONE

- Notifica di eventuali problemi delle lampade
- Controllo dei parametri elettrici e di vita della lampada

MONITORAGGIO

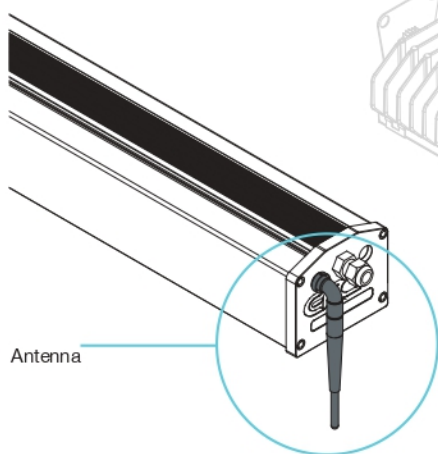
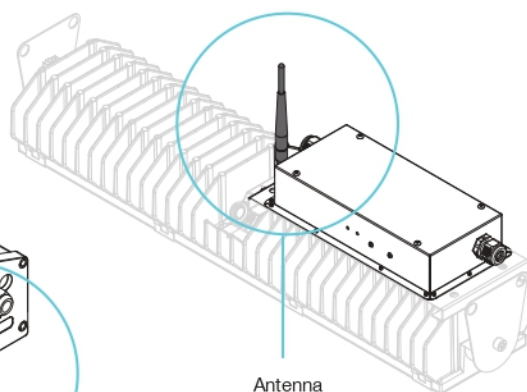
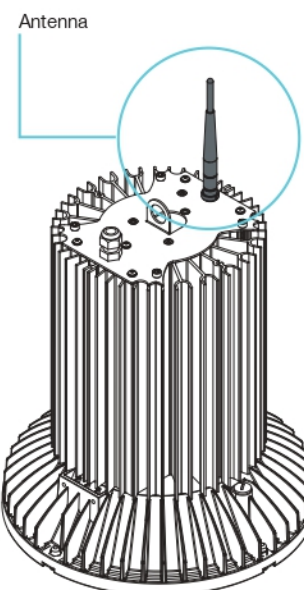
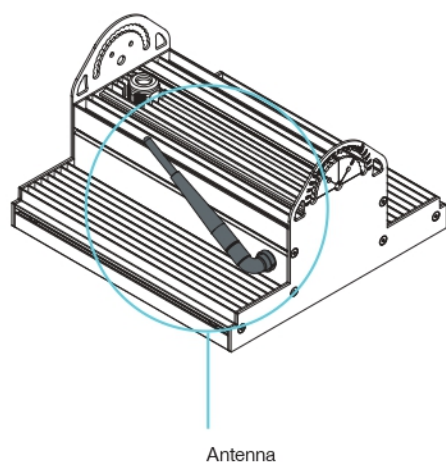
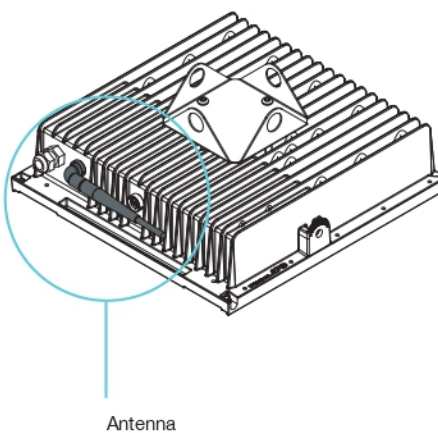
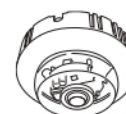
- Locale: controllo funzionamento lampade e sensori
- Cloud: notifica di problemi via mail
- Storico del consumo delle lampade (singole, Gateway e Impianti)
- Storico funzionamento Sensori

Altre informazioni

- La portata wireless potrebbe essere influenzata, in modo particolare dalle superfici metalliche. In queste condizioni la portata wireless deve essere verificata.
- L'applicazione Twil light connection è disponibile nell'app store del proprio smartphone o tablet. Per PC è disponibile l'applicazione dedicata Twil light connection nel sito twil.linealight.com
- Linea Light Group non avrà alcuna responsabilità per qualsiasi strumento di messa in servizio di terze parti e non fornisce alcuna dichiarazione, espressa o implicita, sulla disponibilità e / o sulle prestazioni di tale strumento di messa in servizio.



**Antenna
Esterna**

ALUX**BIGLAMP****FLAMP****MULTILAMP****PROLAMP****SENSOR
83236****GATEWAY
83237**