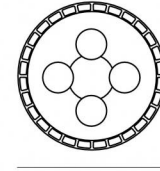
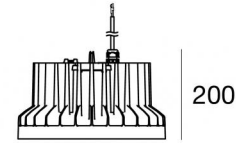


Sospensione | 190-250 V
4 arrayLED 165 W DC - 180 W AC | CRI 80
77098W12



Ø330

Dati tecnici	
Tipologia	Superficie - Illuminazione Industriale
Posizione installativa	Soffitto
Ambiente installativo	Indoor
Sorgente luminosa	Tecnologia LED
Struttura del circuito	arrayLED
Ottica	Extra Wide Flood
Direzione emissione luminosa	verso il basso
Potenza nominale	165 W DC
Potenza totale	180 W
Flusso luminoso sorgente	25744 lm
Tensione nominale di ingresso	220 - 240 V AC
Range di tensione in ingresso	190 - 250 V AC
Frequenza	50 - 60 Hz
CCT / Tonalità	3000 K
Indice di resa cromatica	80 Ra
C.C. / C.V.	AC
Classe di isolamento	1
IP	IP65
IK	IK10
Prova del filo incandescente	850°
Montaggio diretto su superfici normalmente infiammabili	Si
CE	Si
Driver incluso	Driver
Articolo dimmerabile	Twil
Orientabilità	No
Basculante	No
Calpestabilità	No
Carrabilità	No
Cavo incluso	Si
Lunghezza del cavo	1 m
Resinatura	No
Tipologia di emissione luminosa	Singola emissione
Peso netto	9 Kg
Protezione scariche elettrostatiche	30 KV
Protezione surge	5 KV

Finitura Finitura corpo	
Materiale	Alluminio Pressofuso
Colore	alluminio
Lavorazione	sabbiatura
Finitura Finitura diffusore	
Materiale	vetro
Colore	Transparent

twil
lightconnection

Sospensione | 190-250 V | 4 arrayLED 165 W DC - 180 W AC | CRI 80 | Base 77098W12

Sospensione a singola emissione per applicazione indoor. La sorgente luminosa LED, di colore bianco caldo, con distribuzione luminosa Extra Wide Flood, è composta da 4 LED arrayled, con una CCT 3000 K ed un CRI 80; il flusso luminoso della sorgente è di 25744 lm, con un'efficienza nominale di 156.0 lm/W.

Il corpo dell'apparecchio, realizzato in alluminio pressofuso, presenta una finitura di colore alluminio, ottenuta tramite sabbiatura; il diffusore è prodotto in vetro.

Il grado di protezione è IP65; il peso complessivo è di 9 kg.

La potenza assorbita dall'apparecchio è di 180 W Il cavo per l'alimentazione è incluso e presenta una lunghezza di 1 m.

L'apparecchio presenta una classe di isolamento I ed è installabile a soffitto.

Conforme alla norma EN 60598-1 e alle relative prescrizioni particolari.

Classe di efficienza energetica

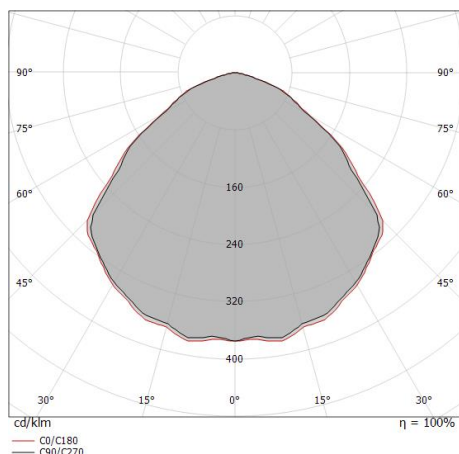
Questo prodotto contiene 4 sorgenti luminose di classe di efficienza energetica D.

Caratteristiche Illuminotecniche

Resa luminosa apparecchio (LOR)	75 %
Flusso luminoso sorgente	25744 lm
Flusso luminoso apparecchio	19475 lm
Potenza reale apparecchio	180 W
Efficienza reale apparecchio	108 lm/W
Temperatura di colore	3000 K
Deviazione standard di corrispondenza colore	2 Step MacAdam
Indice di resa cromatica	80 Ra
Temperatura standard dell'ambiente di esercizio	-20 / +50°C
Temperatura tipica sul vetro	45°C

LED Life / Failure Ratio

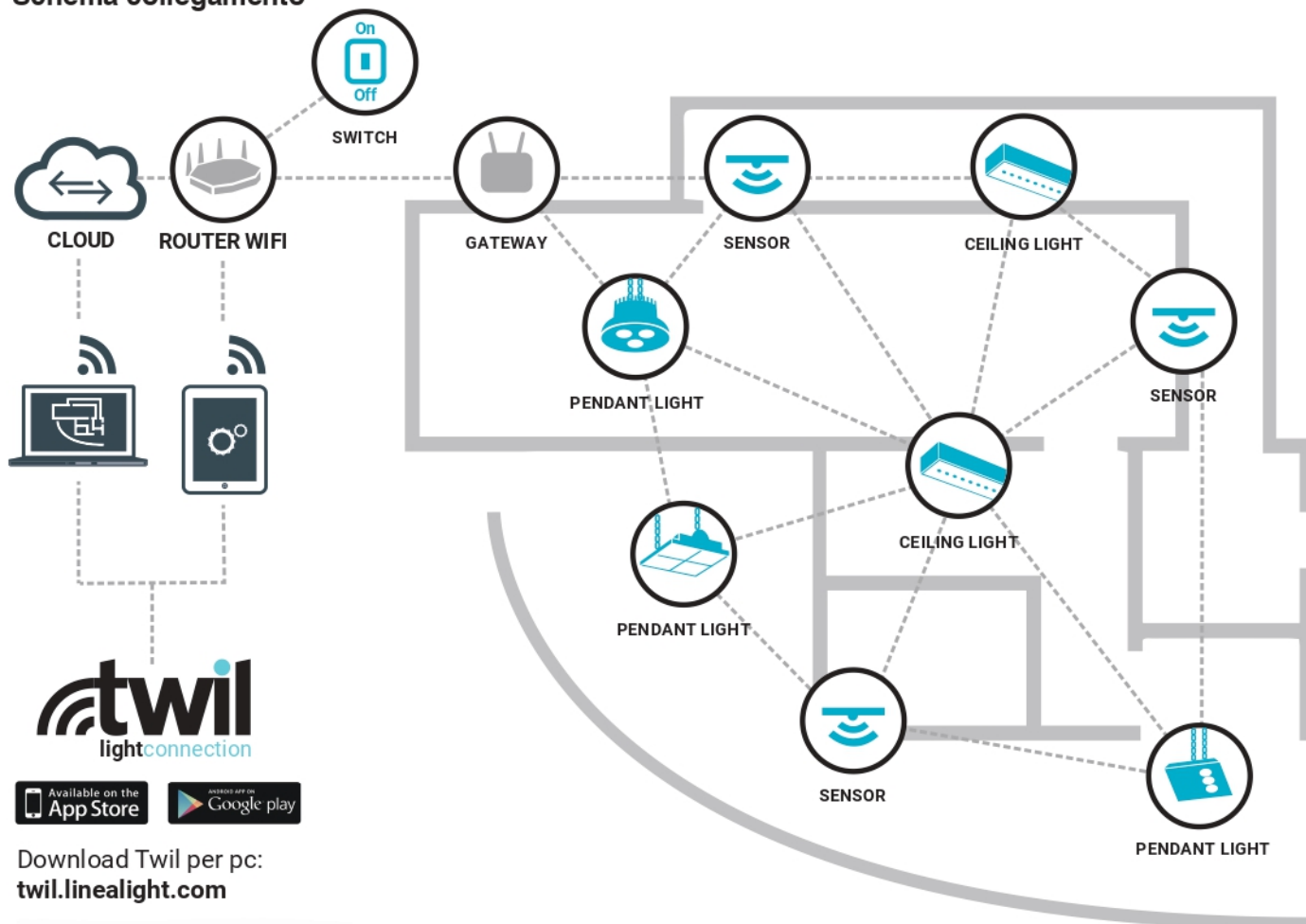
L70 B10 C0 112960h (at Tj 65 Ta 25)
L80 B10 C0 71020h (at Tj 65 Ta 25)
L90 B10 C0 34030h (at Tj 65 Ta 25)



Distance [m]	Cone diameter [m]	illuminance [lx]
0.5	1.35 1.38	E(0°) 29232 E(C90) 53.5° 3089 E(C0) 54.0° 3017
1.0	2.70 2.75	E(0°) 7308 E(C90) 53.5° 772 E(C0) 54.0° 754
1.5	4.05 4.13	E(0°) 3248 E(C90) 53.5° 343 E(C0) 54.0° 335
2.0	5.41 5.51	E(0°) 1827 E(C90) 53.5° 193 E(C0) 54.0° 189
2.5	6.76 6.88	E(0°) 1169 E(C90) 53.5° 124 E(C0) 54.0° 121
3.0	8.11 8.26	E(0°) 812 E(C90) 53.5° 86 E(C0) 54.0° 84

— C0/C180 (Half-peak divergence: 108.0°)
— C90/C270 (Half-peak divergence: 107.0°)

Schema collegamento



twil
lightconnection

Available on the
App Store

GET IT ON
Google play

Download Twil per pc:
twil.linealight.com



Attraverso le App, disponibili per Windows, Android e iOS, e il Cloud TWIL è possibile Configurare, Manutenere e Monitorare la rete TWIL.

CONFIGURAZIONE

- Possibilità di aggiungere massimo 30 dispositivi tra Gateway e Switch ad una rete Wifi
- Per ogni Gateway massimo 80 dispositivi fra lampade e sensori

Personalizzazione delle Lampade

- Nome
- Livello luminosità all'accensione
- Aggregazione in Gruppi (fino 16)
- Fino a 16 Scene preimpostate

Personalizzazione dei Sensori

- Nome
- Accensione automatica di un gruppo di lampade alla rilevazione di movimento
- Regolazione luminosità di un gruppo in base alla luce naturale
- Possibilità di posizionare i dispositivi su una planimetria (App Windows)
- Impostazione pulsantiere (Switch) per invio rapido di comandi configurabili senza l'utilizzo delle App

MANUTENZIONE

- Notifica di eventuali problemi delle lampade
- Controllo dei parametri elettrici e di vita della lampada

MONITORAGGIO

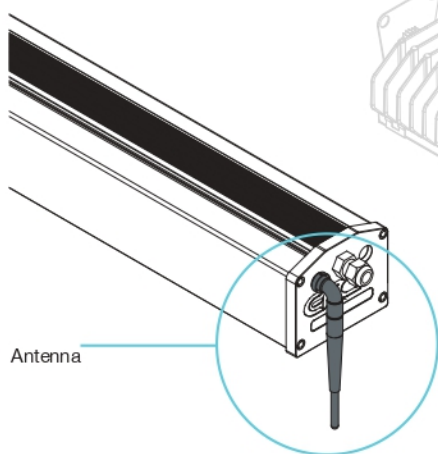
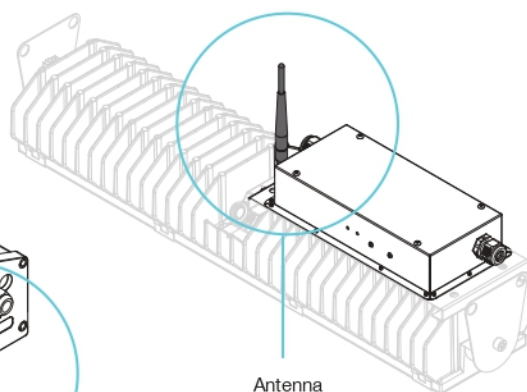
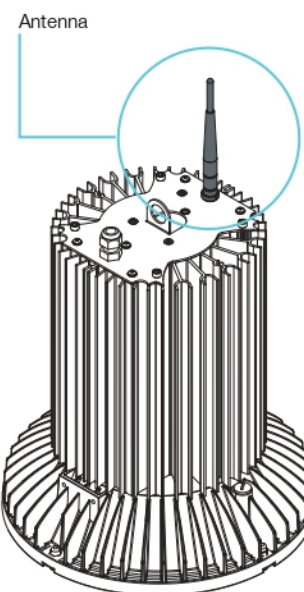
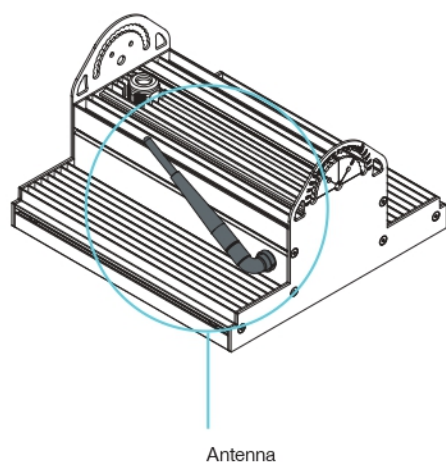
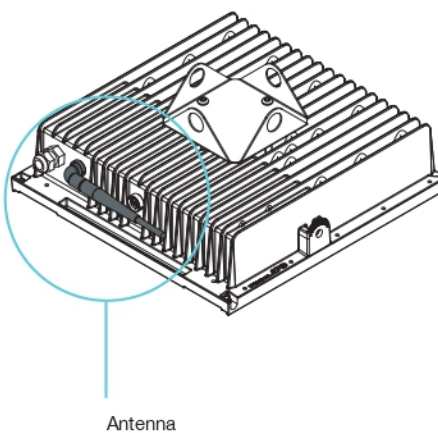
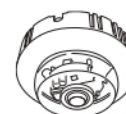
- Locale: controllo funzionamento lampade e sensori
- Cloud: notifica di problemi via mail
- Storico del consumo delle lampade (singole, Gateway e Impianti)
- Storico funzionamento Sensori

Altre informazioni

- La portata wireless potrebbe essere influenzata, in modo particolare dalle superfici metalliche. In queste condizioni la portata wireless deve essere verificata.
- L'applicazione Twil light connection è disponibile nell'app store del proprio smartphone o tablet. Per PC è disponibile l'applicazione dedicata Twil light connection nel sito twil.linealight.com
- Linea Light Group non avrà alcuna responsabilità per qualsiasi strumento di messa in servizio di terze parti e non fornisce alcuna dichiarazione, espressa o implicita, sulla disponibilità e / o sulle prestazioni di tale strumento di messa in servizio.



**Antenna
Esterna**

ALUX**BIGLAMP****FLAMP****MULTILAMP****PROLAMP****SENSOR
83236****GATEWAY
83237**