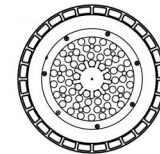
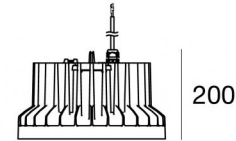


Sospensione | 190-250 V
64 topLED 169 W DC - 180 W AC | CRI 80
77089N90



Ø330

Dati tecnici	
Tipologia	Superficie - Illuminazione Industriale
Posizione installativa	Soffitto
Ambiente installativo	Indoor
Sorgente luminosa	Tecnologia LED
Struttura del circuito	topLED
Ottica	Extra Wide Flood
Direzione emissione luminosa	verso il basso
Potenza nominale	169 W DC
Potenza totale	180 W
Flusso luminoso sorgente	29179 lm
Tensione nominale di ingresso	220 - 240 V AC
Range di tensione in ingresso	190 - 250 V AC
Frequenza	50 - 60 Hz
CCT / Tonalità	4000 K
Indice di resa cromatica	80 Ra
C.C. / C.V.	AC
Classe di isolamento	1
IP	IP65
IK	IK10
Prova del filo incandescente	850°
Montaggio diretto su superfici normalmente infiammabili	Si
CE	Si
Driver incluso	Driver
Articolo dimmerabile	Twil
Orientabilità	No
Basculante	No
Calpestabilità	No
Carrabilità	No
Cavo incluso	Si
Lunghezza del cavo	1 m
Resinatura	No
Tipologia di emissione luminosa	Singola emissione
Peso netto	9 Kg
Protezione scariche elettrostatiche	30 KV
Protezione surge	5 KV

Finitura Finitura corpo	
Materiale	Alluminio Pressofuso
Colore	alluminio
Lavorazione	sabbiatura
Finitura Finitura diffusore	
Materiale	policarbonato
Colore	Transparent

twil
lightconnection

Sospensione | 190-250 V | 64 topLED 169 W DC - 180 W AC | CRI 80 | Base 77089N90

Sospensione a singola emissione per applicazione indoor. La sorgente luminosa LED, di colore bianco naturale, con distribuzione luminosa, è composta da 64 LED powered, con una CCT 4000 K ed un CRI 80; il flusso luminoso della sorgente è di 29179 lm, con un'efficienza nominale di 172.7 lm/W.

Il corpo dell'apparecchio, realizzato in alluminio pressofuso, presenta una finitura di colore alluminio, ottenuta tramite sabbiatura; il diffusore è prodotto in policarbonato.

Il grado di protezione è IP65; il peso complessivo è di 9 kg.

La potenza assorbita dall'apparecchio è di 180 W Il cavo per l'alimentazione è incluso e presenta una lunghezza di 1 m.

L'apparecchio presenta una classe di isolamento I ed è installabile a soffitto.

Conforme alla norma EN 60598-1 e alle relative prescrizioni particolari.

Classe di efficienza energetica

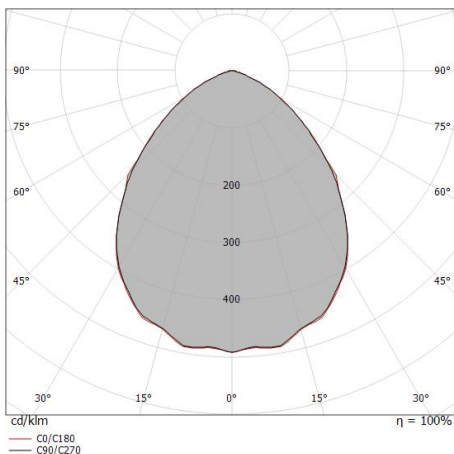
Questo prodotto contiene una sorgente luminosa di classe di efficienza energetica D.

Caratteristiche Illuminotecniche

Resa luminosa apparecchio (LOR)	85 %
Flusso luminoso sorgente	29179 lm
Flusso luminoso apparecchio	25001 lm
Potenza reale apparecchio	180 W
Efficienza reale apparecchio	138 lm/W
Temperatura di colore	4000 K
Deviazione standard di corrispondenza colore	3 Step MacAdam
Indice di resa cromatica	80 Ra
Temperatura standard dell'ambiente di esercizio	-20 / +50°C
Temperatura tipica sul vetro	45°C

LED Life / Failure Ratio

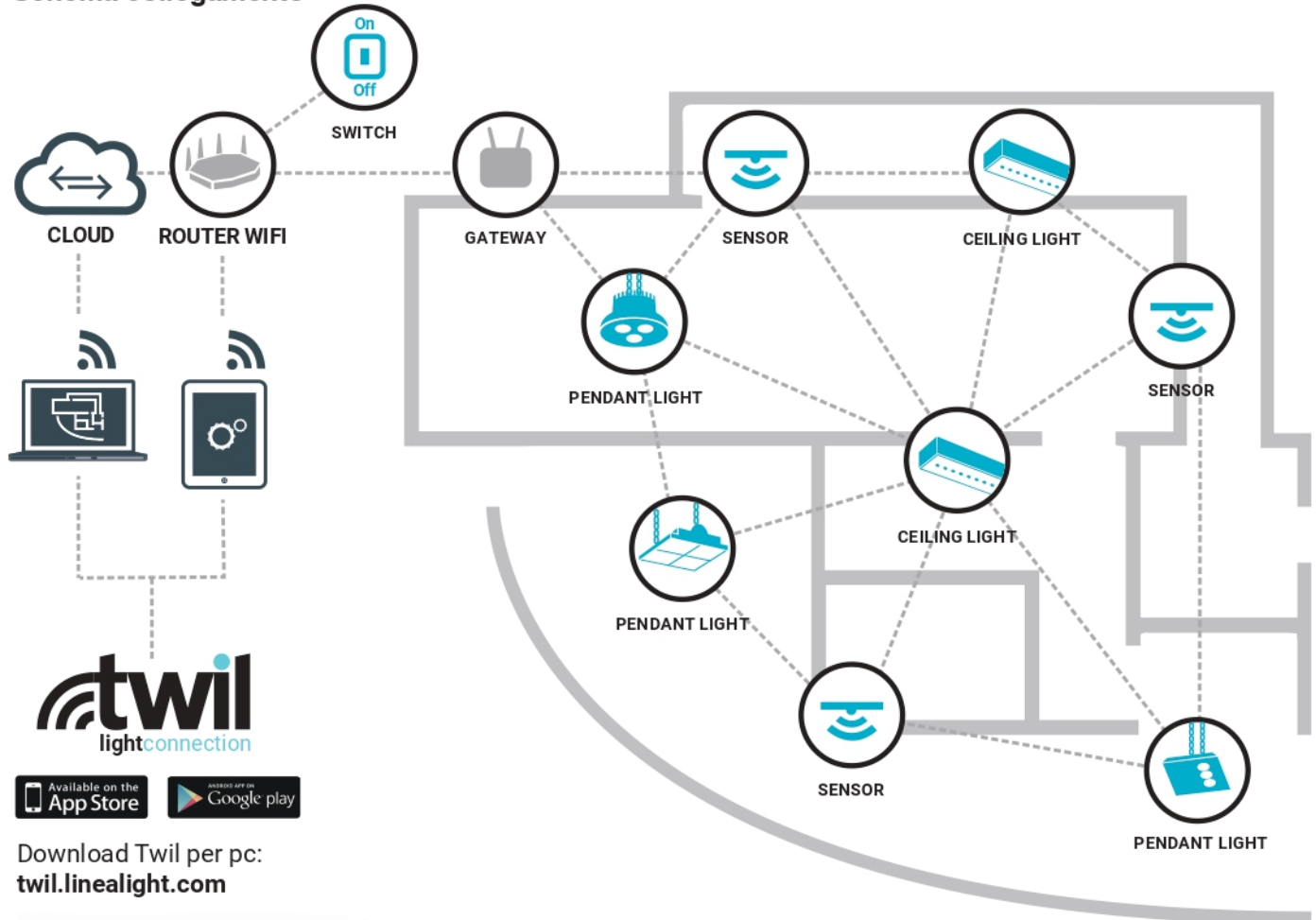
L70 B20 C10 108000h (at Tj 65 Ta 25)



Distance [m]	Cone diameter [m]	illuminance [lx]
0.5	1.00 1.02	E(0°) 49255 E(C90) 45.0° 8735 E(C0) 45.6° 8474
1.0	2.00 2.04	E(0°) 12314 E(C90) 45.0° 2184 E(C0) 45.6° 2118
1.5	3.00 3.06	E(0°) 5473 E(C90) 45.0° 971 E(C0) 45.6° 942
2.0	4.00 4.08	E(0°) 3078 E(C90) 45.0° 546 E(C0) 45.6° 530
2.5	5.00 5.11	E(0°) 1970 E(C90) 45.0° 349 E(C0) 45.6° 339
3.0	6.00 6.13	E(0°) 1368 E(C90) 45.0° 243 E(C0) 45.6° 235

— C0/C180 (Half-peak divergence: 91.2°)
— C90/C270 (Half-peak divergence: 90.0°)

Schema collegamento



twil
lightconnection

Available on the
App Store

GET IT ON
Google play

Download Twil per pc:
twil.linealight.com

Attraverso le App, disponibili per Windows, Android e iOS, e il Cloud TWIL è possibile Configurare, Manuteneere e Monitorare la rete TWIL.

CONFIGURAZIONE

- Possibilità di aggiungere massimo 30 dispositivi tra Gateway e Switch ad una rete Wifi
- Per ogni Gateway massimo 80 dispositivi fra lampade e sensori

Personalizzazione delle Lampade

- Nome
- Livello luminosità all'accensione
- Aggregazione in Gruppi (fino 16)
- Fino a 16 Scene preimpostate

Personalizzazione dei Sensori

- Nome
- Accensione automatica di un gruppo di lampade alla rilevazione di movimento
- Regolazione luminosità di un gruppo in base alla luce naturale
- Possibilità di posizionare i dispositivi su una planimetria (App Windows)
- Impostazione pulsantiere (Switch) per invio rapido di comandi configurabili senza l'utilizzo delle App

MANUTENZIONE

- Notifica di eventuali problemi delle lampade
- Controllo dei parametri elettrici e di vita della lampada

MONITORAGGIO

- Locale: controllo funzionamento lampade e sensori
- Cloud: notifica di problemi via mail
- Storico del consumo delle lampade (singole, Gateway e Impianti)
- Storico funzionamento Sensori

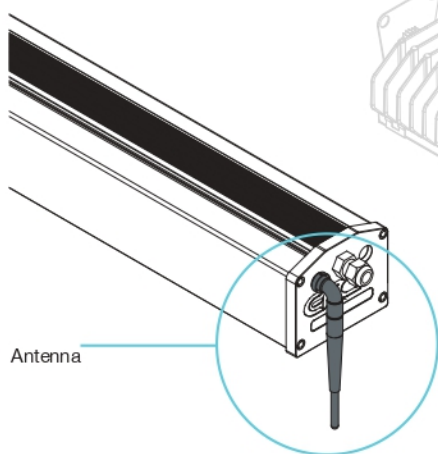
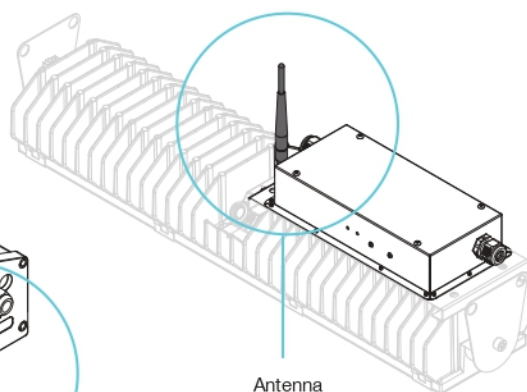
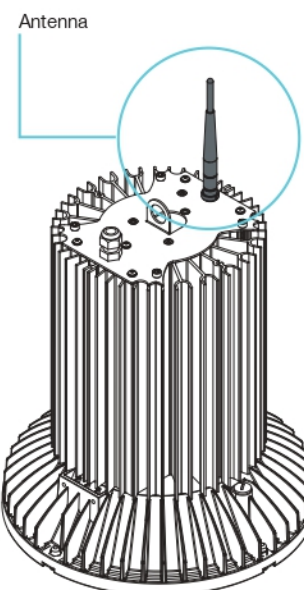
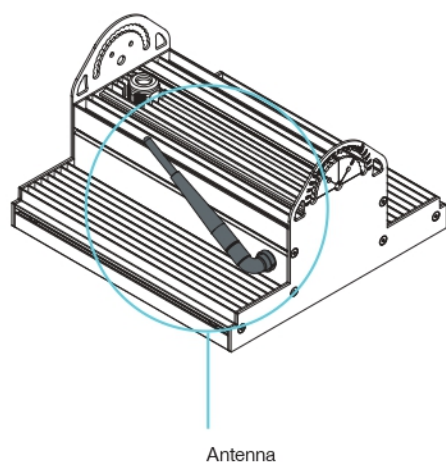
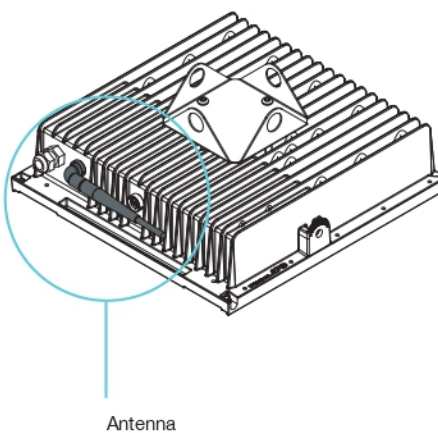
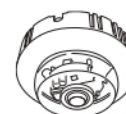


Altre informazioni

- La portata wireless potrebbe essere influenzata, in modo particolare dalle superfici metalliche. In queste condizioni la portata wireless deve essere verificata.
- L'applicazione Twil light connection è disponibile nell'app store del proprio smartphone o tablet. Per PC è disponibile l'applicazione dedicata Twil light connection nel sito twil.linealight.com
- Linea Light Group non avrà alcuna responsabilità per qualsiasi strumento di messa in servizio di terze parti e non fornisce alcuna dichiarazione, espressa o implicita, sulla disponibilità e / o sulle prestazioni di tale strumento di messa in servizio.



**Antenna
Esterna**

ALUX**BIGLAMP****FLAMP****MULTILAMP****PROLAMP****SENSOR
83236****GATEWAY
83237**