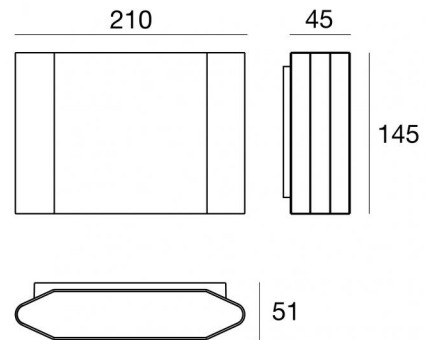


Lampada a parete | 198-264 V  
16 x powerLEDs 9.5 W DC - 11 W AC | CRI 80  
**77000N07**



| Dati tecnici                                            |                       |
|---------------------------------------------------------|-----------------------|
| Tipologia                                               | Superficie            |
| Posizione installativa                                  | Parete                |
| Ambiente installativo                                   | Outdoor               |
| Sorgente luminosa                                       | Tecnologia LED        |
| Struttura del circuito                                  | powerLEDs             |
| Ottica                                                  | Asymmetric Wallwasher |
| Direzione emissione luminosa                            | verso il basso        |
| Potenza nominale                                        | 9.5 W DC              |
| Potenza totale                                          | 11 W                  |
| Flusso luminoso sorgente                                | 1684 lm               |
| Tensione nominale di ingresso                           | 220 - 240 V AC        |
| Range di tensione in ingresso                           | 198 - 264 V AC        |
| Frequenza                                               | 50 - 60 Hz            |
| CCT / Tonalità                                          | 4000 K                |
| Indice di resa cromatica                                | 80 Ra                 |
| C.C. / C.V.                                             | AC                    |
| Classe di isolamento                                    | 2                     |
| IP                                                      | IP65                  |
| IK                                                      | IK06                  |
| Prova del filo incandescente                            | 850°                  |
| Montaggio diretto su superfici normalmente infiammabili | No                    |
| CE                                                      | Si                    |
| Driver incluso                                          | Driver                |
| Articolo dimmerabile                                    | No                    |
| Orientabilità                                           | No                    |
| Basculante                                              | No                    |
| Calpestabilità                                          | No                    |
| Carrabilità                                             | No                    |
| Cavo incluso                                            | No                    |
| Resinatura                                              | No                    |
| Tipologia di emissione luminosa                         | Singola emissione     |
| Peso netto                                              | 1.646 Kg              |
| Protezione scariche elettrostatiche                     | Si                    |
| Protezione surge                                        | 2 KV                  |

#### Finitura Finitura corpo

|             |                                                    |
|-------------|----------------------------------------------------|
| Materiale   | Alluminio Pressofuso EN AB - 46100                 |
| Colore      | Grigio-nero RAL7021                                |
| Lavorazione | Anodizzazione poro aperto + Verniciatura a polvere |

#### Finitura Finitura diffusore

|             |                                                  |
|-------------|--------------------------------------------------|
| Materiale   | Polycarbonato UV Resistente - Vetro extra chiaro |
| Colore      | Black - Trasparente - Nero                       |
| Lavorazione | serigrafia                                       |

#### Finitura Finitura staffa

|           |                  |
|-----------|------------------|
| Materiale | Acciaio AISI 304 |
| Colore    | acciaio          |

Lampada a parete | 198-264 V | 16 x powerLEDs 9.5 W DC - 11 W AC | CRI 80 | Base  
77000N07

Lampada a parete a singola emissione per applicazione outdoor. La sorgente luminosa LED, di colore bianco naturale, con distribuzione luminosa Asymmetric Wallwasher, è composta da 16 LED powered, con una CCT 4000 K ed un CRI 80; il flusso luminoso della sorgente è di 1684 lm, con un'efficienza nominale di 177.3 lm/W.

Prodotto impiegabile per installazioni in zone costiere ad alta salinità e con elevata esposizione agli agenti atmosferici.

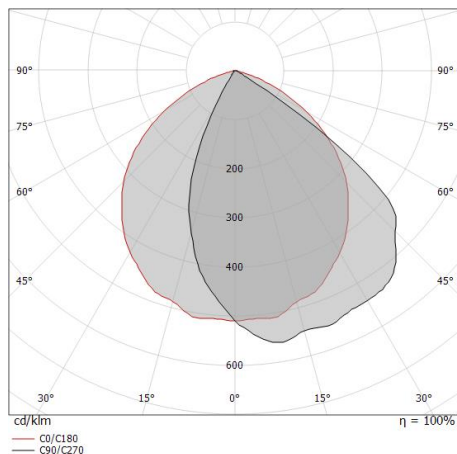
Il corpo dell'apparecchio, realizzato in alluminio pressofuso en ab - 46100, presenta una finitura di colore grigio-nero ral7021, ottenuta tramite anodizzazione poro aperto + verniciatura a polvere; il diffusore è prodotto in vetro extra chiaro, con una lavorazione di serigrafia; il diffusore è prodotto in policarbonato uv resistente. Trattamento superficiale del corpo del prodotto con conversione chimica dell'alluminio e successiva verniciatura a polveri poliestere, utilizzando esclusivamente vernici conformi allo standard Qualicoat.

Il grado di protezione è IP65; il peso complessivo è di 1.646 kg.

La potenza assorbita dall'apparecchio è di 11 W

L'apparecchio presenta una classe di isolamento II ed è installabile a parete.

Conforme alla norma EN 60598-1 e alle relative prescrizioni particolari.



#### Classe di efficienza energetica

Questo prodotto contiene 2 sorgenti luminose di classe di efficienza energetica E.

#### Caratteristiche Illuminotecniche

|                                                 |                |
|-------------------------------------------------|----------------|
| Resa luminosa apparecchio (LOR)                 | 58 %           |
| Flusso luminoso sorgente                        | 1684 lm        |
| Flusso luminoso apparecchio                     | 988 lm         |
| Potenza reale apparecchio                       | 11 W           |
| Efficienza reale apparecchio                    | 89 lm/W        |
| Temperatura di colore                           | 4000 K         |
| Deviazione standard di corrispondenza colore    | 3 Step MacAdam |
| Indice di resa cromatica                        | 80 Ra          |
| Temperatura standard dell'ambiente di esercizio | -20 / +50°C    |
| Temperatura tipica sul vetro                    | 40°C           |

#### LED Life / Failure Ratio

L70 B10 C0 250000h (at Tj 60 Ta 25 )

L80 B10 C0 181000h (at Tj 60 Ta 25 )

L90 B10 C0 90000h (at Tj 60 Ta 25 )

#### OPTICAL

|                             |              |
|-----------------------------|--------------|
| Optica C0/C180              | 104°         |
| Light distribution simmetry | Asymmetrical |