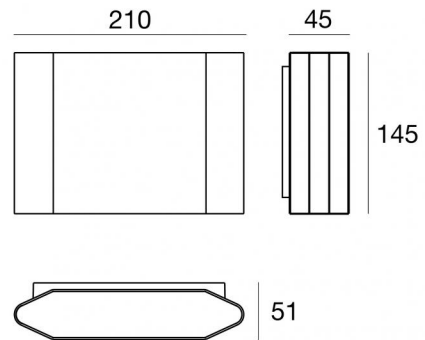


Lampada a parete | 198-264 V AC /220-240 V DC
10 x powerLED 19.8 W DC - 22 W AC | CRI 80
76984W45



Dati tecnici	
Tipologia	Superficie
Posizione installativa	Parete
Ambiente installativo	Outdoor
Sorgente luminosa	Tecnologia LED
Struttura del circuito	powerLED
Ottica	Double Medium Wide
Direzione emissione luminosa	verso il basso e verso l'alto
Potenza nominale	19.8 W DC
Potenza totale	22 W
Flusso luminoso sorgente	2840 lm
Tensione nominale di ingresso	220 - 240 V AC
Range di tensione in ingresso	198 - 264 V AC
Frequenza	50 - 60 Hz
CCT / Tonalità	3000 K
Indice di resa cromatica	80 Ra
C.C. / C.V.	AC
Classe di isolamento	2
IP	IP65
IK	IK06
Prova del filo incandescente	850°
Montaggio diretto su superfici normalmente infiammabili	No
CE	Si
Driver incluso	Driver
Articolo dimmerabile	DALI-2 - PUSH DIM
Orientabilità	No
Basculante	No
Calpestabilità	No
Carrabilità	No
Cavo incluso	No
Resinatura	No
Tipologia di emissione luminosa	Doppia emissione
Peso netto	1.463 Kg
Protezione scariche elettrostatiche	Si
Protezione surge	2 KV

Finitura Finitura corpo

Materiale	Alluminio Pressofuso EN AB - 46100
Colore	Text black (R9005)
Lavorazione	Anodizzazione poro aperto + Verniciatura a polvere

Finitura Finitura diffusore

Materiale	Polycarbonato UV Resistente - Vetro extra chiaro
Colore	Black - Trasparente - Nero
Lavorazione	serigrafia

Finitura Finitura staffa

Materiale	Acciaio AISI 304
Colore	acciaio

Lampada a parete | 198-264 V AC /220-240 V DC | 10 x powerLED 19.8 W DC - 22 W AC |
CRI 80 | Base
76984W45

Lampada a parete a doppia emissione per applicazione outdoor. La sorgente luminosa LED, di colore bianco caldo, con distribuzione luminosa Double Medium Wide Flood, è composta da 10 LED powerled, con una CCT 3000 K ed un CRI 80; il flusso luminoso della sorgente è di 2840 lm, con un'efficienza nominale di 143.4 lm/W.

Prodotto impiegabile per installazioni in zone costiere ad alta salinità e con elevata esposizione agli agenti atmosferici.

Il corpo dell'apparecchio, realizzato in alluminio pressofuso en ab - 46100, presenta una finitura di colore text black (r9005), ottenuta tramite anodizzazione poro aperto + verniciatura a polvere; il diffusore è prodotto in vetro extra chiaro, con una lavorazione di serigrafia; il diffusore è prodotto in policarbonato uv resistente. Trattamento superficiale del corpo del prodotto con conversione chimica dell'alluminio e successiva verniciatura a polveri poliestere, utilizzando esclusivamente vernici conformi allo standard Qualicoat.

Il grado di protezione è IP65; il peso complessivo è di 1.463 kg.

La potenza assorbita dall'apparecchio è di 22 W

L'apparecchio presenta una classe di isolamento II ed è installabile a parete.

Conforme alla norma EN 60598-1 e alle relative prescrizioni particolari.

Classe di efficienza energetica

Questo prodotto contiene 2 sorgenti luminose di classe di efficienza energetica D.

Caratteristiche Illuminotecniche

Resa luminosa apparecchio (LOR)	42 %
Flusso luminoso sorgente	2840 lm
Flusso luminoso apparecchio	1200 lm
Potenza reale apparecchio	22 W
Efficienza reale apparecchio	54 lm/W
Temperatura di colore	3000 K
Deviazione standard di corrispondenza colore	1.5 Step
Indice di resa cromatica	80 Ra
Temperatura standard dell'ambiente di esercizio	-20 / +50°C
Temperatura tipica sul vetro	40°C

LED Life / Failure Ratio

L70 B10 C0 361980h (at Tj 60 Ta 25)

L80 B10 C0 218240h (at Tj 60 Ta 25)

L90 B10 C0 91450h (at Tj 60 Ta 25)

OPTICAL

Ottica C0/C180	45°
Light distribution simmetry	Asymmetrical

