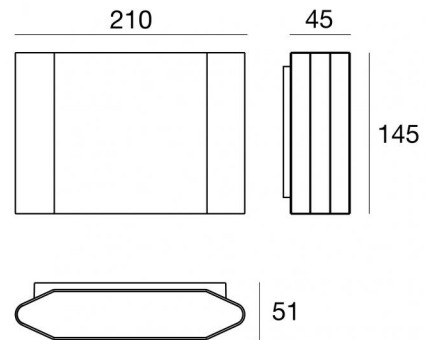


Lampada a parete | 176-264 V AC /176-280 V DC
48 topLED 9.9 W DC - 11 W AC | CRI 80
76972W00



Dati tecnici	
Tipologia	Superficie
Posizione installativa	Parete
Ambiente installativo	Outdoor
Sorgente luminosa	Tecnologia LED
Struttura del circuito	topLED
Ottica	Diffused
Direzione emissione luminosa	verso il basso
Potenza nominale	9.9 W DC
Potenza totale	11 W
Flusso luminoso sorgente	1446 lm
Tensione nominale di ingresso	220 - 240 V AC
Range di tensione in ingresso	176 - 264 V AC
Frequenza	50 - 60 Hz
CCT / Tonalità	3000 K
Indice di resa cromatica	80 Ra
C.C. / C.V.	AC
Classe di isolamento	2
IP	IP65
IK	IK06
Prova del filo incandescente	850°
Montaggio diretto su superfici normalmente infiammabili	No
CE	Si
Driver incluso	Driver
Articolo dimmerabile	No
Orientabilità	No
Basculante	No
Calpestabilità	No
Carrabilità	No
Cavo incluso	No
Resinatura	No
Tipologia di emissione luminosa	Singola emissione
Peso netto	1.484 Kg
Protezione scariche elettrostatiche	Si
Protezione surge	0.5 KV

Finitura Finitura corpo

Materiale	Alluminio Pressofuso EN AB - 46100
Colore	Dark brown
Lavorazione	Anodizzazione poro aperto + Verniciatura a polvere

Finitura Finitura diffusore

Materiale	Polycarbonato UV Resistente - Vetro extra chiaro
Colore	Black - Trasparente - Nero
Lavorazione	serigrafia

Finitura Finitura staffa

Materiale	Acciaio AISI 304
Colore	acciaio

Lampada a parete | 176-264 V AC /176-280 V DC | 48 topLED 9.9 W DC - 11 W AC | CRI 80 | Base 76972W00

Lampada a parete a singola emissione per applicazione outdoor. La sorgente luminosa LED, di colore bianco caldo, con distribuzione luminosa Diffusa, è composta da 48 LED topLED, con una CCT 3000 K ed un CRI 80; il flusso luminoso della sorgente è di 1446 lm, con un'efficienza nominale di 146.1 lm/W.

Prodotto impiegabile per installazioni in zone costiere ad alta salinità e con elevata esposizione agli agenti atmosferici.

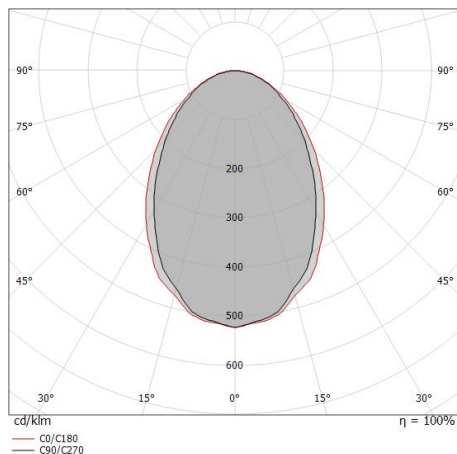
Il corpo dell'apparecchio, realizzato in alluminio pressofuso en ab - 46100, presenta una finitura di colore dark brown, ottenuta tramite anodizzazione poro aperto + verniciatura a polvere; il diffusore è prodotto in vetro extra chiaro, con una lavorazione di serigrafia; il diffusore è prodotto in policarbonato uv resistente. Trattamento superficiale del corpo del prodotto con conversione chimica dell'alluminio e successiva verniciatura a polveri poliestere, utilizzando esclusivamente vernici conformi allo standard Qualicoat.

Il grado di protezione è IP65; il peso complessivo è di 1.484 kg.

La potenza assorbita dall'apparecchio è di 11 W

L'apparecchio presenta una classe di isolamento II ed è installabile a parete.

Conforme alla norma EN 60598-1 e alle relative prescrizioni particolari.



Distance [m]	Cone diameter [m]	illuminance [lx]
0.5	0.76 0.86	E(0°) 1313 E(C90) 37.2° 333 E(C0) 40.8° 285
1.0	1.52 1.73	E(0°) 328 E(C90) 37.2° 83 E(C0) 40.8° 71
1.5	2.28 2.59	E(0°) 146 E(C90) 37.2° 37 E(C0) 40.8° 32
2.0	3.04 3.45	E(0°) 82 E(C90) 37.2° 21 E(C0) 40.8° 18
2.5	3.80 4.32	E(0°) 53 E(C90) 37.2° 13 E(C0) 40.8° 11
3.0	4.55 5.18	E(0°) 36 E(C90) 37.2° 9 E(C0) 40.8° 8

— C0/C180 (Half-peak divergence: 81.6°)
— C90/C270 (Half-peak divergence: 74.4°)

Classe di efficienza energetica

Questo prodotto contiene una sorgente luminosa di classe di efficienza energetica D.

Caratteristiche Illuminotecniche

Resa luminosa apparecchio (LOR)	43 %
Flusso luminoso sorgente	1446 lm
Flusso luminoso apparecchio	627 lm
Potenza reale apparecchio	11 W
Efficienza reale apparecchio	57 lm/W
Temperatura di colore	3000 K
Deviazione standard di corrispondenza colore	3 Step MacAdam
Indice di resa cromatica	80 Ra
Temperatura standard dell'ambiente di esercizio	-20 / +50°C
Temperatura tipica sul vetro	40°C

LED Life / Failure Ratio

L70 B10 C0 145770h (at Tj 65 Ta 25)

UGR

UGR axial	25.6
UGR transversal	26
X=4H Y=8H	S=0.25H
Reflection factor	70/50/20

OPTICAL

Ottica C90/C270	74°
Ottica C0/C180	82°
Light distribution simmetry	Symmetrical 2 assis