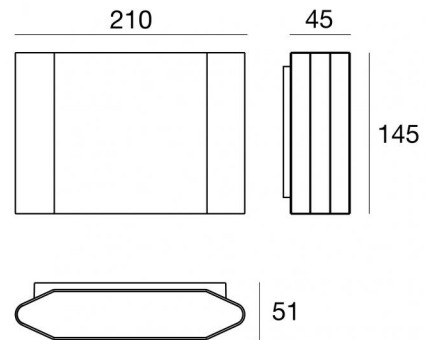


Lampada a parete | 176-264 V AC /176-280 V DC  
48 topLED 9.9 W DC - 11 W AC | CRI 80  
**76971M00**



| Dati tecnici  |                   |
|---|-------------------|
| Tipologia   | Superficie        |
| Posizione installativa                                  | Parete            |
| Ambiente installativo                                   | Outdoor           |
| Sorgente luminosa                                       | Tecnologia LED    |
| Struttura del circuito                                  | topLED            |
| Ottica  | Diffused          |
| Direzione emissione luminosa                            | verso il basso    |
| Potenza nominale  | 9.9 W DC          |
| Potenza totale  | 11 W              |
| Flusso luminoso sorgente                                | 1384 lm           |
| Tensione nominale di ingresso                           | 220 - 240 V AC    |
| Range di tensione in ingresso                           | 176 - 264 V AC    |
| Frequenza   | 50 - 60 Hz        |
| CCT / Tonalità  | 2700 K            |
| Indice di resa cromatica                                | 80 Ra             |
| C.C. / C.V.   | AC                |
| Classe di isolamento                                    | 2                 |
| IP  | IP65              |
| IK  | IK06              |
| Prova del filo incandescente                            | 850°              |
| Montaggio diretto su superfici normalmente infiammabili | No                |
| CE  | Si                |
| Driver incluso  | Driver            |
| Articolo dimmerabile                                    | No                |
| Orientabilità   | No                |
| Basculante  | No                |
| Calpestabilità  | No                |
| Carrabilità   | No                |
| Cavo incluso  | No                |
| Resinatura  | No                |
| Tipologia di emissione luminosa                         | Singola emissione |
| Peso netto  | 1.484 Kg          |
| Protezione scariche elettrostatiche                     | Si                |
| Protezione surge  | 0.5 KV            |

#### Finitura Finitura corpo

|             |  |
|-------------|--|
| Materiale   | Alluminio Pressofuso EN AB - 46100                 |
| Colore      | Grigio RAL 9006                                    |
| Lavorazione | Anodizzazione poro aperto + Verniciatura a polvere |

#### Finitura Finitura diffusore

|             |  |
|-------------|--|
| Materiale   | Polycarbonato UV Resistente - Vetro extra chiaro |
| Colore      | Black - Trasparente - Nero                       |
| Lavorazione | serigrafia                                       |

#### Finitura Finitura staffa

|           |                  |
|-----------|------------------|
| Materiale | Acciaio AISI 304 |
| Colore    | acciaio          |

Lampada a parete | 176-264 V AC /176-280 V DC | 48 topLED 9.9 W DC - 11 W AC | CRI 80 | Base 76971M00

Lampada a parete a singola emissione per applicazione outdoor. La sorgente luminosa LED, di colore bianco super caldo, con distribuzione luminosa Diffusa, è composta da 48 LED topLED, con una CCT 2700 K ed un CRI 80; il flusso luminoso della sorgente è di 1384 lm, con un'efficienza nominale di 139.8 lm/W.

Prodotto impiegabile per installazioni in zone costiere ad alta salinità e con elevata esposizione agli agenti atmosferici.

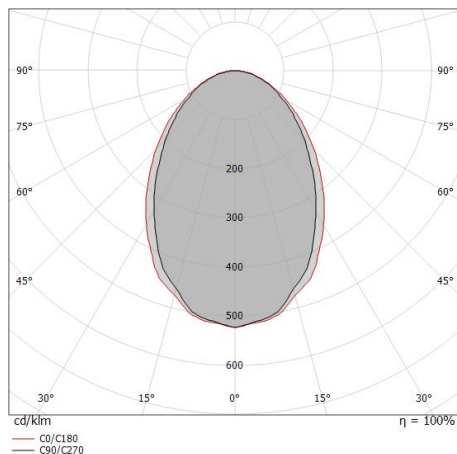
Il corpo dell'apparecchio, realizzato in alluminio pressofuso en ab - 46100, presenta una finitura di colore grigio ral 9006, ottenuta tramite anodizzazione poro aperto + verniciatura a polvere; il diffusore è prodotto in vetro extra chiaro, con una lavorazione di serigrafia; il diffusore è prodotto in policarbonato uv resistente. Trattamento superficiale del corpo del prodotto con conversione chimica dell'alluminio e successiva verniciatura a polveri poliestere, utilizzando esclusivamente vernici conformi allo standard Qualicoat.

Il grado di protezione è IP65; il peso complessivo è di 1.484 kg.

La potenza assorbita dall'apparecchio è di 11 W

L'apparecchio presenta una classe di isolamento II ed è installabile a parete.

Conforme alla norma EN 60598-1 e alle relative prescrizioni particolari.



| Distance [m] | Cone diameter [m] | illuminance [lx]                      |
|--------------|-------------------|---------------------------------------|
| 0.5          | 0.76<br>0.86      | E(0°) 1256<br>E(C90) 318<br>E(C0) 273 |
| 1.0          | 1.52<br>1.73      | E(0°) 314<br>E(C90) 80<br>E(C0) 68    |
| 1.5          | 2.28<br>2.59      | E(0°) 140<br>E(C90) 35<br>E(C0) 30    |
| 2.0          | 3.04<br>3.45      | E(0°) 79<br>E(C90) 20<br>E(C0) 17     |
| 2.5          | 3.80<br>4.32      | E(0°) 50<br>E(C90) 13<br>E(C0) 11     |
| 3.0          | 4.55<br>5.18      | E(0°) 35<br>E(C90) 9<br>E(C0) 8       |

Distance [m] Cone diameter [m] Illuminance [lx]

— C0/C180 (Half-peak divergence: 81.6°)  
- - C90/C270 (Half-peak divergence: 74.4°)

**Classe di efficienza energetica**

Questo prodotto contiene una sorgente luminosa di classe di efficienza energetica D.

**Caratteristiche Illuminotecniche**

|   |                |
|---|----------------|
| Resa luminosa apparecchio (LOR)                 | 43 %           |
| Flusso luminoso sorgente                        | 1384 lm        |
| Flusso luminoso apparecchio                     | 600 lm         |
| Potenza reale apparecchio                       | 11 W           |
| Efficienza reale apparecchio                    | 54 lm/W        |
| Temperatura di colore                           | 2700 K         |
| Deviazione standard di corrispondenza colore    | 3 Step MacAdam |
| Indice di resa cromatica                        | 80 Ra          |
| Temperatura standard dell'ambiente di esercizio | -20 / +50°C    |
| Temperatura tipica sul vetro                    | 40°C           |

**LED Life / Failure Ratio**

|                                      |
|--------------------------------------|
| L70 B10 C0 494435h (at Tj 65 Ta 25 ) |
| L80 B10 C0 310287h (at Tj 65 Ta 25 ) |
| L90 B10 C0 147856h (at Tj 65 Ta 25 ) |

**UGR**

|                   |          |
|-------------------|----------|
| UGR axial         | 25.4     |
| UGR transversal   | 25.9     |
| X=4H   Y=8H       | S=0.25H  |
| Reflection factor | 70/50/20 |

**OPTICAL**

|                             |                     |
|-----------------------------|---------------------|
| Ottica C90/C270             | 74°                 |
| Ottica C0/C180              | 82°                 |
| Light distribution simmetry | Symmetrical 2 assis |