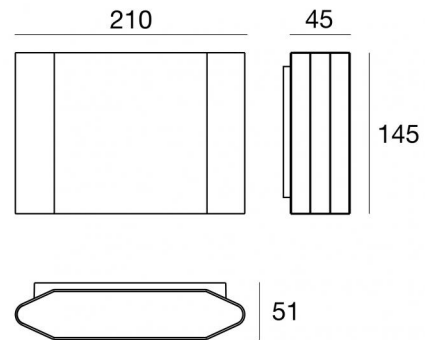


Lampada a parete | 176-264 V AC /176-280 V DC
48 topLED 9.9 W DC - 11 W AC | CRI 80
76970W00



| Dati tecnici | |
|---|-------------------|
| Tipologia | Superficie |
| Posizione installativa | Parete |
| Ambiente installativo | Outdoor |
| Sorgente luminosa | Tecnologia LED |
| Struttura del circuito | topLED |
| Ottica | Diffused |
| Direzione emissione luminosa | verso il basso |
| Potenza nominale | 9.9 W DC |
| Potenza totale | 11 W |
| Flusso luminoso sorgente | 1446 lm |
| Tensione nominale di ingresso | 220 - 240 V AC |
| Range di tensione in ingresso | 176 - 264 V AC |
| Frequenza | 50 - 60 Hz |
| CCT / Tonalità | 3000 K |
| Indice di resa cromatica | 80 Ra |
| C.C. / C.V. | AC |
| Classe di isolamento | 2 |
| IP | IP65 |
| IK | IK06 |
| Prova del filo incandescente | 850° |
| Montaggio diretto su superfici normalmente infiammabili | No |
| CE | Si |
| Driver incluso | Driver |
| Articolo dimmerabile | No |
| Orientabilità | No |
| Basculante | No |
| Calpestabilità | No |
| Carrabilità | No |
| Cavo incluso | No |
| Resinatura | No |
| Tipologia di emissione luminosa | Singola emissione |
| Peso netto | 1.484 Kg |
| Protezione scariche elettrostatiche | Si |
| Protezione surge | 0.5 KV |

Finitura Finitura corpo

| | |
|-------------|--|
| Materiale | Alluminio Pressofuso EN AB - 46100 |
| Colore | Grigio-nero RAL7021 |
| Lavorazione | Anodizzazione poro aperto + Verniciatura a polvere |

Finitura Finitura diffusore

| | |
|-------------|--|
| Materiale | Polycarbonato UV Resistente - Vetro extra chiaro |
| Colore | Black - Trasparente - Nero |
| Lavorazione | serigrafia |

Finitura Finitura staffa

| | |
|-----------|------------------|
| Materiale | Acciaio AISI 304 |
| Colore | acciaio |

Lampada a parete | 176-264 V AC /176-280 V DC | 48 topLED 9.9 W DC - 11 W AC | CRI 80 | Base 76970W00

Lampada a parete a singola emissione per applicazione outdoor. La sorgente luminosa LED, di colore bianco caldo, con distribuzione luminosa Diffusa, è composta da 48 LED topLED, con una CCT 3000 K ed un CRI 80; il flusso luminoso della sorgente è di 1446 lm, con un'efficienza nominale di 146.1 lm/W.

Prodotto impiegabile per installazioni in zone costiere ad alta salinità e con elevata esposizione agli agenti atmosferici.

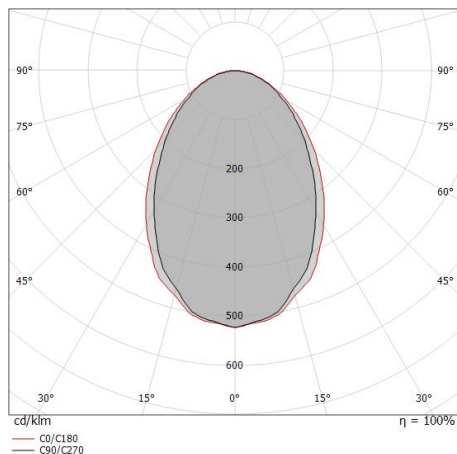
Il corpo dell'apparecchio, realizzato in alluminio pressofuso en ab - 46100, presenta una finitura di colore grigio-nero ral7021, ottenuta tramite anodizzazione poro aperto + verniciatura a polvere; il diffusore è prodotto in vetro extra chiaro, con una lavorazione di serigrafia; il diffusore è prodotto in policarbonato uv resistente. Trattamento superficiale del corpo del prodotto con conversione chimica dell'alluminio e successiva verniciatura a polveri poliestere, utilizzando esclusivamente vernici conformi allo standard Qualicoat.

Il grado di protezione è IP65; il peso complessivo è di 1.484 kg.

La potenza assorbita dall'apparecchio è di 11 W

L'apparecchio presenta una classe di isolamento II ed è installabile a parete.

Conforme alla norma EN 60598-1 e alle relative prescrizioni particolari.



| Distance [m] | Cone diameter [m] | illuminance [lx] |
|--------------|-------------------|---|
| 0.5 | 0.76 0.86 | E(0°) 1313 E(C90) 37.2° 333 E(C0) 40.8° 285 |
| 1.0 | 1.52 1.73 | E(0°) 328 E(C90) 37.2° 83 E(C0) 40.8° 71 |
| 1.5 | 2.28 2.59 | E(0°) 146 E(C90) 37.2° 37 E(C0) 40.8° 32 |
| 2.0 | 3.04 3.45 | E(0°) 82 E(C90) 37.2° 21 E(C0) 40.8° 18 |
| 2.5 | 3.80 4.32 | E(0°) 53 E(C90) 37.2° 13 E(C0) 40.8° 11 |
| 3.0 | 4.55 5.18 | E(0°) 36 E(C90) 37.2° 9 E(C0) 40.8° 8 |

— C0/C180 (Half-peak divergence: 81.6°)
— C90/C270 (Half-peak divergence: 74.4°)

Classe di efficienza energetica

Questo prodotto contiene una sorgente luminosa di classe di efficienza energetica D.

Caratteristiche Illuminotecniche

| | |
|---|----------------|
| Resa luminosa apparecchio (LOR) | 43 % |
| Flusso luminoso sorgente | 1446 lm |
| Flusso luminoso apparecchio | 627 lm |
| Potenza reale apparecchio | 11 W |
| Efficienza reale apparecchio | 57 lm/W |
| Temperatura di colore | 3000 K |
| Deviazione standard di corrispondenza colore | 3 Step MacAdam |
| Indice di resa cromatica | 80 Ra |
| Temperatura standard dell'ambiente di esercizio | -20 / +50°C |
| Temperatura tipica sul vetro | 40°C |

LED Life / Failure Ratio

L70 B10 C0 145770h (at Tj 65 Ta 25)

UGR

| | |
|-------------------|----------|
| UGR axial | 25.6 |
| UGR transversal | 26 |
| X=4H Y=8H | S=0.25H |
| Reflection factor | 70/50/20 |

OPTICAL

| | |
|-----------------------------|---------------------|
| Ottica C90/C270 | 74° |
| Ottica C0/C180 | 82° |
| Light distribution simmetry | Symmetrical 2 assis |