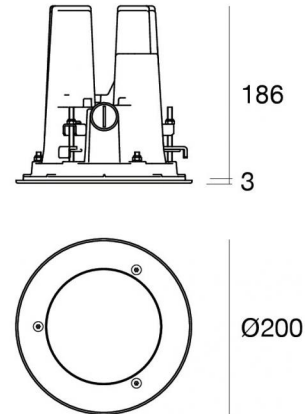


Downlights | 198-264 V
1 arrayLED 16 W DC - 18 W AC | CRI 80
76835W50



Dati tecnici	
Tipologia	Incasso con flangia
Posizione installativa	Soffitto
Ambiente installativo	Outdoor
Sorgente luminosa	Tecnologia LED
Struttura del circuito	arrayLED
Ottica	Wide Flood
Direzione emissione luminosa	verso il basso
Potenza nominale	16 W DC
Potenza totale	18 W
Flusso luminoso sorgente	2634 lm
Tensione nominale di ingresso	220 - 240 V AC
Range di tensione in ingresso	198 - 264 V AC
Frequenza	50 - 60 Hz
CCT / Tonalità	3000 K
Indice di resa cromatica	80 Ra
C.C. / C.V.	AC
Classe di isolamento	1
IP	IP67
IK	IK10
Prova del filo incandescente	850°
Montaggio diretto su superfici normalmente infiammabili	No
CE	Si
Driver incluso	Driver
Articolo dimmerabile	No
Orientabilità	No
Basculante	No
Calpestabilità	No
Carrabilità	No
Cavo incluso	Si
Lunghezza del cavo	1 m
Resinatura	Si
Tipologia di emissione luminosa	Singola emissione
Peso netto	3 Kg
Protezione scariche elettrostatiche	Si
Protezione surge	1 KV
Caratteristiche tecnologiche prodotto	Acquastop

Finitura Finitura corpo

Materiale	Alluminio Pressofuso EN AB - 46100
Colore	Matt black (R9005)
Lavorazione	Anodizzazione poro aperto + Verniciatura a polvere

Finitura Finitura diffusore

Materiale	Vetro extra chiaro - Temprato
Colore	Transparent

Finitura Finitura flangia

Materiale	acciaio
Colore	Grigio RAL 9006
Lavorazione	Cataforesi + Verniciatura a polveri

Cavi Elettrificazione

Connettore cavo	No
-----------------	----

Guardian | Downlights | Accessories
76835W50



Controcassa

posizione installativa: pavimento, terreno; tipo installazione: muratura L=300mm, H=210mm, D=300mm.

Materiale:Plastica ABS, colore:Black.

Code

83328



Accessori per controcasse - Fondello per controcassa

Materiale:Ferro Zincato, colore:grigio, lavorazione:zincatura.

Code

83330



Dima - Dima per cementazione (Per versione con flangia a raso)

Code

83331



Fissaggio per controsoffitto - Anello per installazione su cartongesso

Materiale:Pom-C, colore:Nero.

Code

C-F600027