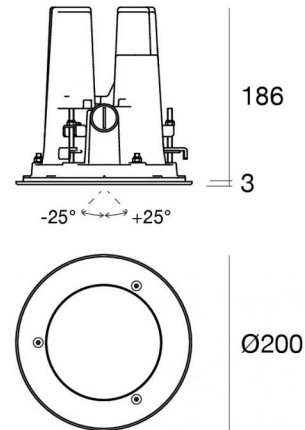


Downlights | 198-264 V AC /176-280 V DC  
1 arrayLED 16 W DC - 18 W AC | CRI 80  
**76798N50**



Dati tecnici	
Tipologia	Incasto con flangia
Posizione installativa	Soffitto
Ambiente installativo	Outdoor
Sorgente luminosa	Tecnologia LED
Struttura del circuito	arrayLED
Ottica	Wide Flood
Direzione emissione luminosa	verso il basso
Potenza nominale	16 W DC
Potenza totale	18 W
Flusso luminoso sorgente	2704 lm
Tensione nominale di ingresso	220 - 240 V AC
Range di tensione in ingresso	198 - 264 V AC
Frequenza	50 - 60 Hz
CCT / Tonalità	4000 K
Indice di resa cromatica	80 Ra
C.C. / C.V.	AC
Classe di isolamento	1
IP	IP67
IK	IK10
Prova del filo incandescente	850°
Montaggio diretto su superfici normalmente infiammabili	No
CE	Si
Driver incluso	Driver
Articolo dimmerabile	DALI-2 - PUSH DIM
Orientabilità	No
Basculante	Si
angolo totale (piano verticale)	50 °
Calpestabilità	No
Carrabilità	No
Cavo incluso	Si
Lunghezza del cavo	1 m
Resinatura	Si
Tipologia di emissione luminosa	Singola emissione
Peso netto	3 Kg
Protezione scariche elettrostatiche	Si
Protezione surge	2 KV
Caratteristiche tecnologiche prodotto	Acquastop

#### Finitura Finitura corpo

Materiale	Alluminio Pressofuso EN AB - 46100
Colore	Matt black (R9005)
Lavorazione	Anodizzazione poro aperto + Verniciatura a polvere

#### Finitura Finitura diffusore

Materiale	Vetro extra chiaro - Temprato
Colore	Transparent

#### Finitura Finitura flangia

Materiale	acciaio
Colore	Text white (R9003)
Lavorazione	Cataforesi + Verniciatura a polveri

#### Cavi Elettrificazione

Connettore cavo	No
-----------------	----

Downlights | 198-264 V AC /176-280 V DC | 1 arrayLED 16 W DC - 18 W AC | CRI 80 | Base 76798N50

Downlights a singola emissione per applicazione outdoor. La sorgente luminosa LED, di colore bianco naturale, con distribuzione luminosa Wide Flood, è composta da 1 LED arrayled, con una CCT 4000 K ed un CRI 80; il flusso luminoso della sorgente è di 2704 lm, con un'efficienza nominale di 169.0 lm/W.

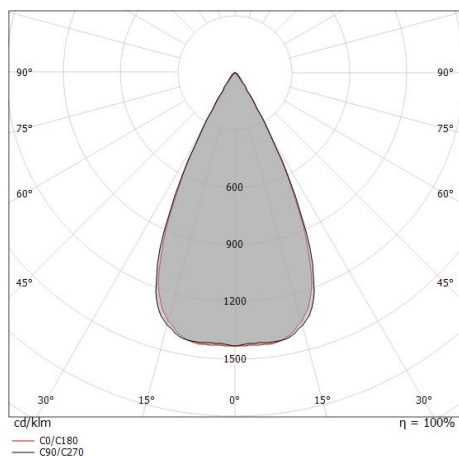
Il corpo dell'apparecchio, realizzato in alluminio pressofuso en ab - 46100, presenta una finitura di colore matt black (r9005), ottenuta tramite anodizzazione poro aperto + verniciatura a polvere; il diffusore è prodotto in vetro extra chiaro - temprato. Trattamento superficiale del corpo del prodotto con conversione chimica dell'alluminio e successiva verniciatura a polveri poliestere, utilizzando esclusivamente vernici conformi allo standard Qualicoat.La flangia del prodotto è realizzata in acciaio, materiale che assicura elevata robustezza, superiore resistenza meccanica e una durabilità prolungata, garantendo la massima affidabilità del componente nel tempo.

Il grado di protezione è IP67; il peso complessivo è di 3 kg.

La potenza assorbita dall'apparecchio è di 18 W Il cavo per l'alimentazione è incluso e presenta una lunghezza di 1 m.

L'apparecchio presenta una classe di isolamento I ed è installabile a soffitto su muratura con controcassa cod. 83328.

Conforme alla norma EN 60598-1 e alle relative prescrizioni particolari.



Distance [m]	Cone diameter [m]	Half-peak illuminance [lx]	E(0°)	E(C90)	E(C0)
0.5	0.49 0.48	9465 3442 3496	26.0°	25.7°	25.7°
1.0	0.98 0.96	2366 861 874	26.0°	25.7°	25.7°
1.5	1.46 1.44	1052 382 388	26.0°	25.7°	25.7°
2.0	1.95 1.93	592 215 218	26.0°	25.7°	25.7°
2.5	2.44 2.41	379 138 140	26.0°	25.7°	25.7°
3.0	2.93 2.89	263 96 97	26.0°	25.7°	25.7°

Distance [m] Cone diameter [m] Illuminance [lx]

— C0/C180 (Half-peak divergence: 51.4°)  
— C90/C270 (Half-peak divergence: 52.0°)

**Classe di efficienza energetica**

Questo prodotto contiene una sorgente luminosa di classe di efficienza energetica D.

**Caratteristiche Illuminotecniche**

Resa luminosa apparecchio (LOR)	61 %
Flusso luminoso sorgente	2704 lm
Flusso luminoso apparecchio	1651 lm
Potenza reale apparecchio	18 W
Efficienza reale apparecchio	91 lm/W
Temperatura di colore	4000 K
Deviazione standard di corrispondenza colore	2 Step MacAdam
Indice di resa cromatica	80 Ra
Temperatura standard dell'ambiente di esercizio	-20 / +50°C
Temperatura tipica sul vetro	65°C

**LED Life / Failure Ratio**

L70 B10 C0 252000h (at Tj 65 Ta 25 )
L80 B10 C0 210000h
L90 B10 C0 162000h (at Tj 65 Ta 25 )

**UGR**

UGR axial	13.8
UGR transversal	13.9
X=4H   Y=8H	S=0.25H
Reflection factor	70/50/20

**OPTICAL**

Ottica C0/C180	51°
Light distribution simmetry	Symmetrical

Guardian\_J | Downlights | Accessories  
76798N50



**Controcassa**

posizione installativa: pavimento, terreno; tipo installazione: muratura L=300mm, H=210mm, D=300mm.

Materiale:Plastica ABS, colore:Black.

**Code**

83328



**Accessori per controcasse - Fondello per controcassa**

Materiale:Ferro Zincato, colore:grigio, lavorazione:zincatura.

**Code**

83330



**Dima - Dima per cementazione (Per versione con flangia a raso)**

**Code**

83331



**Fissaggio per controsoffitto - Anello per installazione su cartongesso**

Materiale:Pom-C, colore:Nero.

**Code**

C-F600027