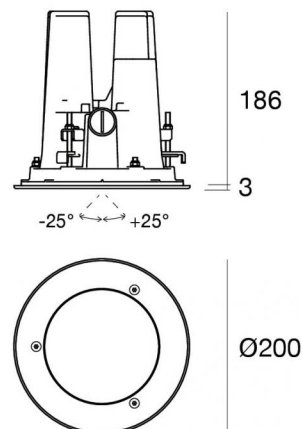


Downlights | 198-264 V
1 arrayLED 19 W DC - 22 W AC | CRI 80
76791W30



| Dati tecnici | |
|---|---------------------|
| Tipologia | Incasso con flangia |
| Posizione installativa | Soffitto |
| Ambiente installativo | Outdoor |
| Sorgente luminosa | Tecnologia LED |
| Struttura del circuito | arrayLED |
| Ottica | Medium Flood |
| Direzione emissione luminosa | verso il basso |
| Potenza nominale | 19 W DC |
| Potenza totale | 22 W |
| Flusso luminoso sorgente | 2889 lm |
| Tensione nominale di ingresso | 220 - 240 V AC |
| Range di tensione in ingresso | 198 - 264 V AC |
| Frequenza | 50 - 60 Hz |
| CCT / Tonalità | 3000 K |
| Indice di resa cromatica | 80 Ra |
| C.C. / C.V. | AC |
| Classe di isolamento | 1 |
| IP | IP67 |
| IK | IK10 |
| Prova del filo incandescente | 850° |
| Montaggio diretto su superfici normalmente infiammabili | No |
| CE | Si |
| Driver incluso | Driver |
| Articolo dimmerabile | No |
| Orientabilità | No |
| Basculante | Si |
| angolo totale (piano verticale) | 50 ° |
| Calpestabilità | No |
| Carrabilità | No |
| Cavo incluso | Si |
| Lunghezza del cavo | 1 m |
| Resinatura | Si |
| Tipologia di emissione luminosa | Singola emissione |
| Peso netto | 3 Kg |
| Protezione scariche elettrostatiche | Si |
| Protezione surge | 2 KV |
| Tecnologia ottica | Honey comb |
| Caratteristiche tecnologiche prodotto | Acquastop |

Finitura Finitura corpo

| | |
|-------------|--|
| Materiale | Alluminio Pressofuso EN AB - 46100 |
| Colore | Matt black (R9005) |
| Lavorazione | Anodizzazione poro aperto + Verniciatura a polvere |

Finitura Finitura diffusore

| | |
|-----------|-------------------------------|
| Materiale | Vetro extra chiaro - Temprato |
| Colore | Transparent |

Finitura Finitura flangia

| | |
|-------------|-------------------------------------|
| Materiale | acciaio |
| Colore | Text white (R9003) |
| Lavorazione | Cataforesi + Verniciatura a polveri |

Cavi Elettrificazione

| | |
|-----------------|----|
| Connettore cavo | No |
|-----------------|----|

Downlights | 198-264 V | 1 arrayLED 19 W DC - 22 W AC | CRI 80 | Base 76791W30

Downlights a singola emissione per applicazione outdoor. La sorgente luminosa LED, di colore bianco caldo, con distribuzione luminosa Medium Flood, è composta da 1 LED arrayled, con una CCT 3000 K ed un CRI 80; il flusso luminoso della sorgente è di 2889 lm, con un'efficienza nominale di 152.1 lm/W.

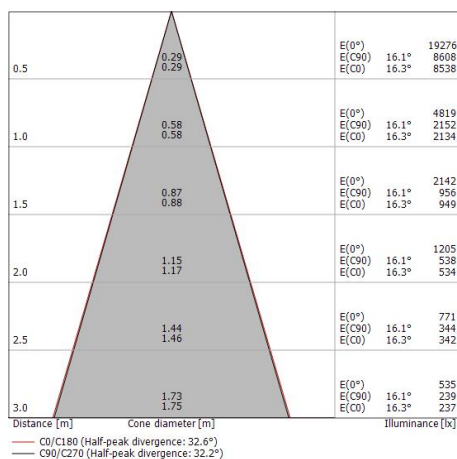
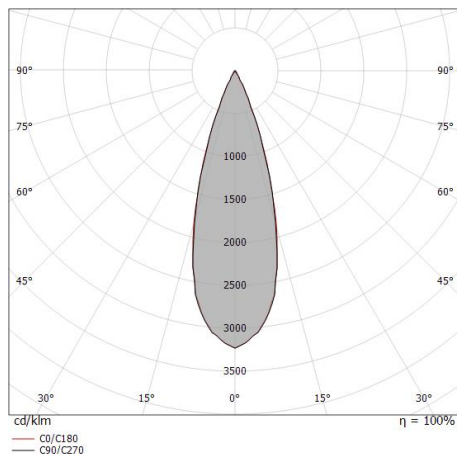
Il corpo dell'apparecchio, realizzato in alluminio pressofuso en ab - 46100, presenta una finitura di colore matt black (r9005), ottenuta tramite anodizzazione poro aperto + verniciatura a polvere; il diffusore è prodotto in vetro extra chiaro - temprato. Trattamento superficiale del corpo del prodotto con conversione chimica dell'alluminio e successiva verniciatura a polveri poliestere, utilizzando esclusivamente vernici conformi allo standard Qualicoat. La flangia del prodotto è realizzata in acciaio, materiale che assicura elevata robustezza, superiore resistenza meccanica e una durabilità prolungata, garantendo la massima affidabilità del componente nel tempo.

Il grado di protezione è IP67; il peso complessivo è di 3 kg.

La potenza assorbita dall'apparecchio è di 22 W Il cavo per l'alimentazione è incluso e presenta una lunghezza di 1 m.

L'apparecchio presenta una classe di isolamento I ed è installabile a soffitto su muratura con controcassa cod. 83328.

Conforme alla norma EN 60598-1 e alle relative prescrizioni particolari.



Classe di efficienza energetica

Questo prodotto contiene una sorgente luminosa di classe di efficienza energetica D.

Caratteristiche Illuminotecniche

| | |
|---|----------------|
| Resa luminosa apparecchio (LOR) | 51 % |
| Flusso luminoso sorgente | 2889 lm |
| Flusso luminoso apparecchio | 1490 lm |
| Potenza reale apparecchio | 22 W |
| Efficienza reale apparecchio | 67 lm/W |
| Temperatura di colore | 3000 K |
| Deviazione standard di corrispondenza colore | 2 Step MacAdam |
| Indice di resa cromatica | 80 Ra |
| Temperatura standard dell'ambiente di esercizio | -20 / +50°C |
| Temperatura tipica sul vetro | 65°C |

LED Life / Failure Ratio

| |
|--------------------------------------|
| L70 B10 C0 252000h (at Tj 65 Ta 25) |
| L80 B10 C0 210000h (at Tj 65 Ta 25) |
| L90 B10 C0 162000h (at Tj 65 Ta 25) |

UGR

| | |
|-------------------|----------|
| UGR axial | 5 |
| UGR transversal | 4.7 |
| X=4H Y=8H | S=0.25H |
| Reflection factor | 70/50/20 |

OPTICAL

| | |
|-----------------------------|-------------|
| Ottica C0/C180 | 32° |
| Light distribution simmetry | Symmetrical |

Guardian_J | Downlights | Accessories
76791W30



Controcassa

posizione installativa: pavimento, terreno; tipo installazione: muratura L=300mm, H=210mm, D=300mm.

Materiale:Plastica ABS, colore:Black.

Code

83328



Accessori per controcasse - Fondello per controcassa

Materiale:Ferro Zincato, colore:grigio, lavorazione:zincatura.

Code

83330



Dima - Dima per cementazione (Per versione con flangia a raso)

Code

83331



Fissaggio per controsoffitto - Anello per installazione su cartongesso

Materiale:Pom-C, colore:Nero.

Code

C-F600027