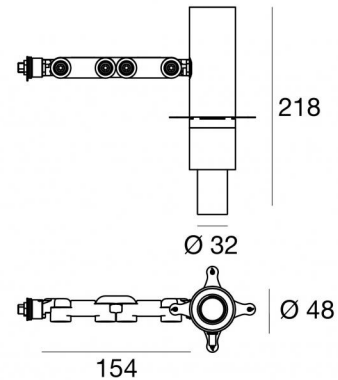


Proiettori | 1 arrayLED 11 W DC 300 mA | CRI 98  
76744M66



Dati tecnici	
Tipologia	Superficie
Posizione installativa	Parete - Soffitto -
Ambiente installativo	Indoor
Sorgente luminosa	Tecnologia LED
Struttura del circuito	arrayLED
Ottica	Shaper Short Distance
Direzione emissione luminosa	frontale
Potenza nominale	11 W DC
Flusso luminoso sorgente	1019 lm
Range di tensione in ingresso	300mA
CCT / Tonalità	2700 K
Indice di resa cromatica	98 Ra
C.C. / C.V.	CC
Classe di isolamento	3
IP	IP20
Prova del filo incandescente	850°
Montaggio diretto su superfici normalmente infiammabili	Si
CE	Si
Driver incluso	No
Articolo dimmerabile	DALI - 1-10V
Orientabilità	Orientabile
angolo totale (piano verticale)	90 °
angolo totale (piano orizzontale)	360 °
Basculante	No
Calpestabilità	No
Carrabilità	No
Cavo incluso	No
Resinatura	No
Tipologia di emissione luminosa	Singola emissione
Peso netto	0.5 Kg
Protezione scariche elettrostatiche	No
Protezione surge	No

### Finitura Finitura corpo

Materiale	Alluminio Pressofuso EN AB - 46100
Colore	Text Sand
Lavorazione	Verniciatura a polvere termoidurente

### Elettronica

	99734 Multi Power 198~264V AC / 180~275V DC (1 art.)
	99730 DALI - Push and Simply Dim Multi Power 198~264V AC / 180~275V DC (1 art.)
	83054 Push and Simply Dim - DALI-2 Controller (- art.)
	83055 Multi Power 198~264V AC / 176~264V DC (- art.)
	83051 DALI Multi Power 198~264V AC / 176~275V DC (1 art.)
	83052 Multi Power 198~264V AC / 176~264V DC (1 art.)
	83053 Bluetooth Controller (1 art.)
	C-E100006 Controller (1 art.)

Proiettori | 1 arrayLED 11 W DC 300 mA | CRI 98 | Base  
76744M66

Proiettori a singola emissione per applicazione indoor. La sorgente luminosa LED, di colore bianco super caldo, con distribuzione luminosa Shaper Short Distance, è composta da 1 LED arrayed, con una CCT 2700 K ed un CRI 98; il flusso luminoso della sorgente è di 1019 lm, con un'efficienza nominale di 92.6 lm/W.

Il corpo dell'apparecchio, realizzato in alluminio pressofuso en ab - 46100, presenta una finitura di colore text sand, ottenuta tramite verniciatura a polvere termoindurente.

Il grado di protezione è IP20; il peso complessivo è di 0.5 kg. Il driver d'alimentazione non è fornito e deve essere ordinato separatamente.

La potenza assorbita dall'apparecchio è di 11 W

L'apparecchio presenta una classe di isolamento III ed è installabile a parete, soffitto o pavimento.

Conforme alla norma EN 60598-1 e alle relative prescrizioni particolari.

### Classe di efficienza energetica

Questo prodotto contiene una sorgente luminosa di classe di efficienza energetica G.

### Caratteristiche Illuminotecniche

Resa luminosa apparecchio (LOR)	13 %
Flusso luminoso sorgente	1019 lm
Flusso luminoso apparecchio	137 lm
Potenza reale apparecchio	11 W
Efficienza reale apparecchio	12 lm/W
Temperatura di colore	2700 K
Deviazione standard di corrispondenza colore	2 Step MacAdam
Indice di resa cromatica	98 Ra
Black Body Locus	On
Temperatura standard dell'ambiente di esercizio	-20 / +50°C
Temperatura tipica sul vetro	45°C

### LED Life / Failure Ratio

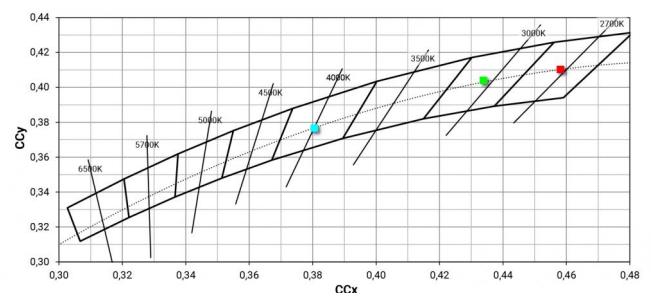
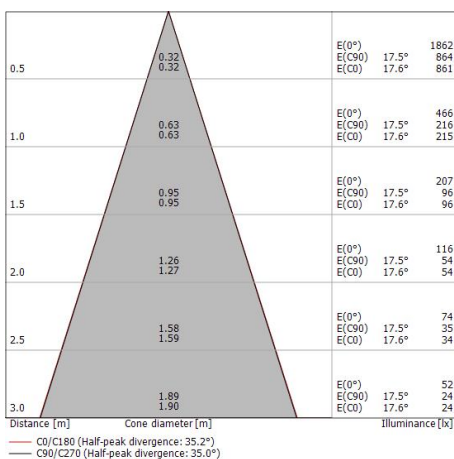
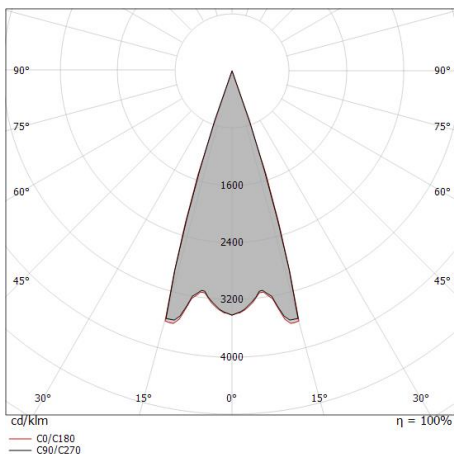
L70 B10 C0 252000h (at Tj 65 Ta 25 )

### UGR

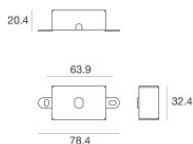
UGR axial	-8.7
UGR transversal	-8.7
X=4H   Y=8H	S=0.25H
Reflection factor	70/50/20

### OPTICAL

Ottica C0/C180	35°
Light distribution simmetry	Symmetrical



Navata Pound Shaper | Projectors | Accessories  
**76744M66**



Base per fissaggio - Basetta senza alimentatore

Materiale:Ferro, colore:Text Sand, lavorazione:verniciatura.

**Code**

83242