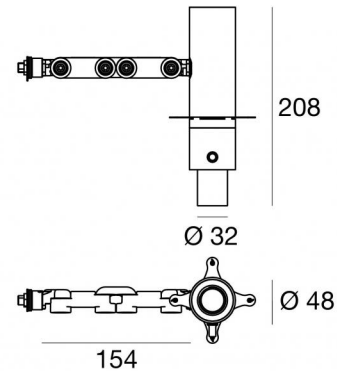


Proiettori | 1 arrayLED 11 W DC 300 mA | CRI 98
76741W66



Dati tecnici	
Tipologia	Superficie
Posizione installativa	Parete - Soffitto -
Ambiente installativo	Indoor
Sorgente luminosa	Tecnologia LED
Struttura del circuito	arrayLED
Ottica	Shaper Long Distance
Direzione emissione luminosa	frontale
Potenza nominale	11 W DC
Flusso luminoso sorgente	1076 lm
Range di tensione in ingresso	300mA
CCT / Tonalità	3000 K
Indice di resa cromatica	98 Ra
C.C. / C.V.	CC
Classe di isolamento	3
IP	IP20
Prova del filo incandescente	850°
Montaggio diretto su superfici normalmente infiammabili	Si
CE	Si
Driver incluso	No
Articolo dimmerabile	DALI - 1-10V
Orientabilità	Orientabile
angolo totale (piano verticale)	90 °
angolo totale (piano orizzontale)	360 °
Basculante	No
Calpestabilità	No
Carrabilità	No
Cavo incluso	No
Resinatura	No
Tipologia di emissione luminosa	Singola emissione
Peso netto	0.5 Kg
Protezione scariche elettrostatiche	No
Protezione surge	No

Finitura Finitura corpo

Materiale	Alluminio Pressofuso EN AB - 46100
Colore	Text Sand
Lavorazione	Verniciatura a polvere termoidurente

Elettronica

	99734 Multi Power 198~264V AC / 180~275V DC (1 art.)
	99730 DALI - Push and Simply Dim Multi Power 198~264V AC / 180~275V DC (1 art.)
	83054 Push and Simply Dim - DALI-2 Controller (- art.)
	83055 Multi Power 198~264V AC / 176~264V DC (- art.)
	83051 DALI Multi Power 198~264V AC / 176~275V DC (1 art.)
	83052 Multi Power 198~264V AC / 176~264V DC (1 art.)
	83053 Bluetooth Controller (1 art.)
	C-E100006 Controller (1 art.)

Proiettori | 1 arrayLED 11 W DC 300 mA | CRI 98 | Base 76741W66

Proiettori a singola emissione per applicazione indoor. La sorgente luminosa LED, di colore bianco caldo, con distribuzione luminosa Shaper Long Distance, è composta da 1 LED arrayed, con una CCT 3000 K ed un CRI 98; il flusso luminoso della sorgente è di 1076 lm, con un'efficienza nominale di 97.8 lm/W.

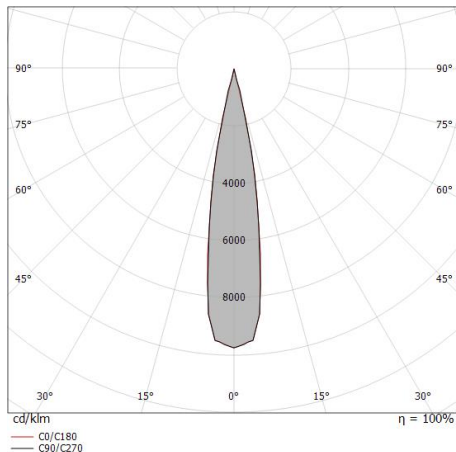
Il corpo dell'apparecchio, realizzato in alluminio pressofuso en ab - 46100, presenta una finitura di colore text sand, ottenuta tramite verniciatura a polvere termoindurente.

Il grado di protezione è IP20; il peso complessivo è di 0.5 kg. Il driver d'alimentazione non è fornito e deve essere ordinato separatamente.

La potenza assorbita dall'apparecchio è di 11 W

L'apparecchio presenta una classe di isolamento III ed è installabile a parete, soffitto o pavimento.

Conforme alla norma EN 60598-1 e alle relative prescrizioni particolari.



Distance [m]	Cone diameter [m]	illuminance [lx]
0.5	0.17 0.17	E(0°) 3822 E(C90) 1838 E(C0) 1865
1.0	0.35 0.34	E(0°) 955 E(C90) 459 E(C0) 466
1.5	0.52 0.51	E(0°) 425 E(C90) 204 E(C0) 207
2.0	0.69 0.68	E(0°) 239 E(C90) 115 E(C0) 117
2.5	0.86 0.85	E(0°) 153 E(C90) 74 E(C0) 75
3.0	1.04 1.03	E(0°) 106 E(C90) 51 E(C0) 52

— C0/C180 (Half-peak divergence: 19.4°)
— C90/C270 (Half-peak divergence: 19.6°)

Classe di efficienza energetica

Questo prodotto contiene una sorgente luminosa di classe di efficienza energetica F.

Caratteristiche Illuminotecniche

Resa luminosa apparecchio (LOR)	9 %
Flusso luminoso sorgente	1076 lm
Flusso luminoso apparecchio	99 lm
Potenza reale apparecchio	11 W
Efficienza reale apparecchio	9 lm/W
Temperatura di colore	3000 K
Deviazione standard di corrispondenza colore	2 Step MacAdam
Indice di resa cromatica	98 Ra
Black Body Locus	On
Temperatura standard dell'ambiente di esercizio	-20 / +50°C
Temperatura tipica sul vetro	45°C

LED Life / Failure Ratio

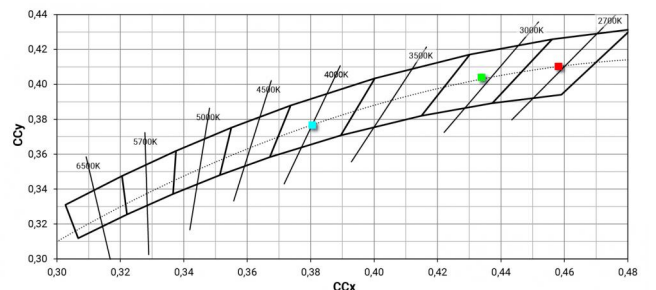
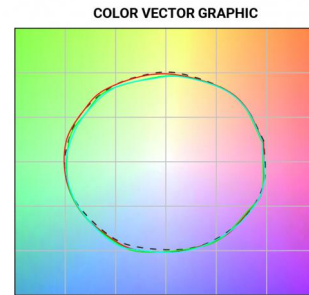
L70 B10 C0 252000h (at Tj 65 Ta 25)

UGR

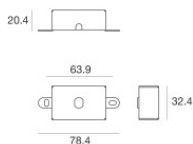
UGR axial	-9.9
UGR transversal	-9.9
X=4H Y=8H	S=0.25H
Reflection factor	70/50/20

OPTICAL

Ottica C0/C180	19°
Light distribution simmetry	Symmetrical



Navata Pound Shaper distance | Projectors | Accessories

76741W66

Base per fissaggio - Basetta senza alimentatore

Materiale:Ferro, colore:Text Sand, lavorazione:verniciatura.

Code83242