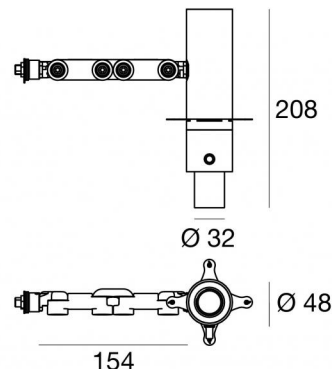


Proiettori | 1 arrayLED 11 W DC 300 mA | CRI 98  
76740W66



Dati tecnici	
Tipologia	Superficie
Posizione installativa	Parete - Soffitto -
Ambiente installativo	Indoor
Sorgente luminosa	Tecnologia LED
Struttura del circuito	arrayLED
Ottica	Shaper Long Distance
Direzione emissione luminosa	frontale
Potenza nominale	11 W DC
Flusso luminoso sorgente	1076 lm
Range di tensione in ingresso	300mA
CCT / Tonalità	3000 K
Indice di resa cromatica	98 Ra
C.C. / C.V.	CC
Classe di isolamento	3
IP	IP20
Prova del filo incandescente	850°
Montaggio diretto su superfici normalmente infiammabili	Si
CE	Si
Driver incluso	No
Articolo dimmerabile	DALI - 1-10V
Orientabilità	Orientabile
angolo totale (piano verticale)	90 °
angolo totale (piano orizzontale)	360 °
Basculante	No
Calpestabilità	No
Carrabilità	No
Cavo incluso	No
Resinatura	No
Tipologia di emissione luminosa	Singola emissione
Peso netto	0.5 Kg
Protezione scariche elettrostatiche	No
Protezione surge	No

#### Finitura Finitura corpo

Materiale	Alluminio Pressofuso EN AB - 46100
Colore	Text black (R9005)
Lavorazione	Verniciatura a polvere termoindurente

#### Elettronica

	99734 Multi Power 198~264V AC / 180~275V DC (1 art.)
	99730 DALI - Push and Simply Dim Multi Power 198~264V AC / 180~275V DC (1 art.)
	99943 Multi Power 198~264V AC / 176~264V DC (- art.)
	99951 DALI Multi Power 198~264V AC / 176~275V DC (1 art.)
	99953 Multi Power 198~264V AC / 176~264V DC (1 art.)
	99940 Bluetooth Controller (1 art.)
	C-E100006 Controller (1 art.)

Proiettori | 1 arrayLED 11 W DC 300 mA | CRI 98 | Base 76740W66

Proiettori a singola emissione per applicazione indoor. La sorgente luminosa LED, di colore bianco caldo, con distribuzione luminosa Shaper Long Distance, è composta da 1 LED arrayed, con una CCT 3000 K ed un CRI 98; il flusso luminoso della sorgente è di 1076 lm, con un'efficienza nominale di 97.8 lm/W.

Il corpo dell'apparecchio, realizzato in alluminio pressofuso en ab - 46100, presenta una finitura di colore text black (r9005), ottenuta tramite verniciatura a polvere termoidurente.

Il grado di protezione è IP20; il peso complessivo è di 0.5 kg. Il driver d'alimentazione non è fornito e deve essere ordinato separatamente.

La potenza assorbita dall'apparecchio è di 11 W

L'apparecchio presenta una classe di isolamento III ed è installabile a parete, soffitto o pavimento.

Conforme alla norma EN 60598-1 e alle relative prescrizioni particolari.

**Classe di efficienza energetica**

Questo prodotto contiene una sorgente luminosa di classe di efficienza energetica F.

**Caratteristiche Illuminotecniche**

Resa luminosa apparecchio (LOR)	9 %
Flusso luminoso sorgente	1076 lm
Flusso luminoso apparecchio	99 lm
Potenza reale apparecchio	11 W
Efficienza reale apparecchio	9 lm/W
Temperatura di colore	3000 K
Deviazione standard di corrispondenza colore	2 Step MacAdam
Indice di resa cromatica	98 Ra
Black Body Locus	On
Temperatura standard dell'ambiente di esercizio	-20 / +50°C
Temperatura tipica sul vetro	45°C

**LED Life / Failure Ratio**

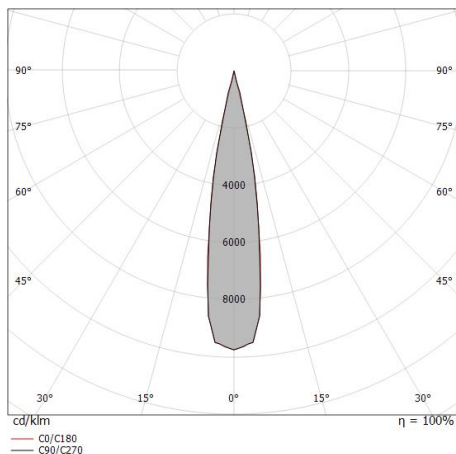
L70 B10 C0 252000h (at Tj 65 Ta 25 )

**UGR**

UGR axial	-9.9
UGR transversal	-9.9
X=4H   Y=8H	S=0.25H
Reflection factor	70/50/20

**OPTICAL**

Ottica C0/C180	19°
Light distribution simmetry	Symmetrical

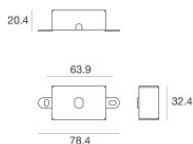
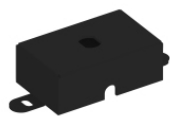


Distance [m]	Cone diameter [m]	illuminance [lx]
0.5	0.17 0.17	E(0°) 3822 E(C90) 1838 E(C0) 1865
1.0	0.35 0.34	E(0°) 955 E(C90) 459 E(C0) 466
1.5	0.52 0.51	E(0°) 425 E(C90) 204 E(C0) 207
2.0	0.69 0.68	E(0°) 239 E(C90) 115 E(C0) 117
2.5	0.86 0.85	E(0°) 153 E(C90) 74 E(C0) 75
3.0	1.04 1.03	E(0°) 106 E(C90) 51 E(C0) 52

— C0/C180 (Half-peak divergence: 19.4°)  
— C90/C270 (Half-peak divergence: 19.6°)



Navata Pound Shaper distance | Projectors | Accessories  
**76740W66**



Base per fissaggio - Basetta senza alimentatore

Materiale:Ferro, colore:Text black (R9005), lavorazione:Verniciatura a polvere termoindurente.

**Code**

98589