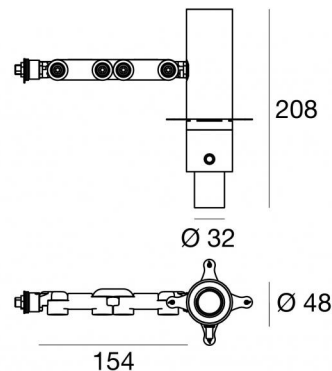


Proiettori | 1 arrayLED 11 W DC 300 mA | CRI 98
76740M66



Dati tecnici	
Tipologia	Superficie
Posizione installativa	Parete - Soffitto -
Ambiente installativo	Indoor
Sorgente luminosa	Tecnologia LED
Struttura del circuito	arrayLED
Ottica	Shaper Long Distance
Direzione emissione luminosa	frontale
Potenza nominale	11 W DC
Flusso luminoso sorgente	1019 lm
Range di tensione in ingresso	300mA
CCT / Tonalità	2700 K
Indice di resa cromatica	98 Ra
C.C. / C.V.	CC
Classe di isolamento	3
IP	IP20
Prova del filo incandescente	850°
Montaggio diretto su superfici normalmente infiammabili	Si
CE	Si
Driver incluso	No
Articolo dimmerabile	DALI - 1-10V
Orientabilità	Orientabile
angolo totale (piano verticale)	90 °
angolo totale (piano orizzontale)	360 °
Basculante	No
Calpestabilità	No
Carrabilità	No
Cavo incluso	No
Resinatura	No
Tipologia di emissione luminosa	Singola emissione
Peso netto	0.5 Kg
Protezione scariche elettrostatiche	No
Protezione surge	No

Finitura Finitura corpo

Materiale	Alluminio Pressofuso EN AB - 46100
Colore	Text black (R9005)
Lavorazione	Verniciatura a polvere termoindurente

Elettronica

	99734 Multi Power 198~264V AC / 180~275V DC (1 art.)
	99730 DALI - Push and Simply Dim Multi Power 198~264V AC / 180~275V DC (1 art.)
	99943 Multi Power 198~264V AC / 176~264V DC (- art.)
	99951 DALI Multi Power 198~264V AC / 176~275V DC (1 art.)
	99953 Multi Power 198~264V AC / 176~264V DC (1 art.)
	99940 Bluetooth Controller (1 art.)
	C-E100006 Controller (1 art.)

Proiettori | 1 arrayLED 11 W DC 300 mA | CRI 98 | Base
76740M66

Proiettori a singola emissione per applicazione indoor. La sorgente luminosa LED, di colore bianco super caldo, con distribuzione luminosa Shaper Long Distance, è composta da 1 LED arrayled, con una CCT 2700 K ed un CRI 98; il flusso luminoso della sorgente è di 1019 lm, con un'efficienza nominale di 92.6 lm/W.

Il corpo dell'apparecchio, realizzato in alluminio pressofuso en ab - 46100, presenta una finitura di colore text black (r9005), ottenuta tramite verniciatura a polvere termoidurente.

Il grado di protezione è IP20; il peso complessivo è di 0.5 kg. Il driver d'alimentazione non è fornito e deve essere ordinato separatamente.

La potenza assorbita dall'apparecchio è di 11 W

L'apparecchio presenta una classe di isolamento III ed è installabile a parete, soffitto o pavimento.

Conforme alla norma EN 60598-1 e alle relative prescrizioni particolari.

Classe di efficienza energetica

Questo prodotto contiene una sorgente luminosa di classe di efficienza energetica G.

Caratteristiche Illuminotecniche

Resa luminosa apparecchio (LOR)	9 %
Flusso luminoso sorgente	1019 lm
Flusso luminoso apparecchio	93 lm
Potenza reale apparecchio	11 W
Efficienza reale apparecchio	8 lm/W
Temperatura di colore	2700 K
Deviazione standard di corrispondenza colore	2 Step MacAdam
Indice di resa cromatica	98 Ra
Black Body Locus	On
Temperatura standard dell'ambiente di esercizio	-20 / +50°C
Temperatura tipica sul vetro	45°C

LED Life / Failure Ratio

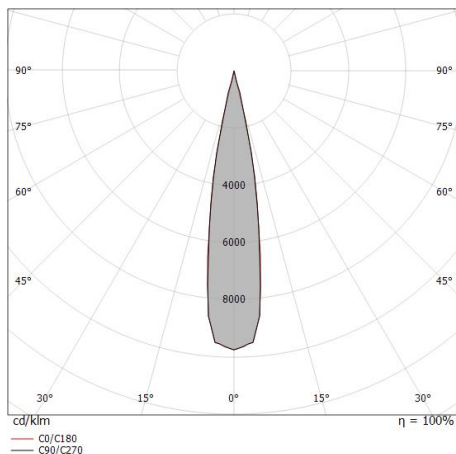
L70 B10 C0 252000h (at Tj 65 Ta 25)

UGR

UGR axial	-10.1
UGR transversal	-10.1
X=4H Y=8H	S=0.25H
Reflection factor	70/50/20

OPTICAL

Ottica C0/C180	19°
Light distribution simmetry	Symmetrical

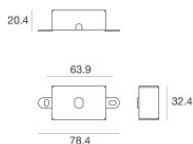
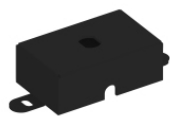


Distance [m]	Cone diameter [m]	illuminance [lx]
0.5	0.17 0.17	E(0°) 3617 E(C90) 1739 E(C0) 1765
1.0	0.35 0.34	E(0°) 904 E(C90) 435 E(C0) 441
1.5	0.52 0.51	E(0°) 402 E(C90) 193 E(C0) 196
2.0	0.69 0.68	E(0°) 226 E(C90) 109 E(C0) 110
2.5	0.86 0.85	E(0°) 145 E(C90) 70 E(C0) 71
3.0	1.04 1.03	E(0°) 100 E(C90) 48 E(C0) 49

— C0/C180 (Half-peak divergence: 19.4°)
— C90/C270 (Half-peak divergence: 19.6°)



Navata Pound Shaper distance | Projectors | Accessories
76740M66



Base per fissaggio - Basetta senza alimentatore

Materiale:Ferro, colore:Text black (R9005), lavorazione:Verniciatura a polvere termoindurente.

Code

98589