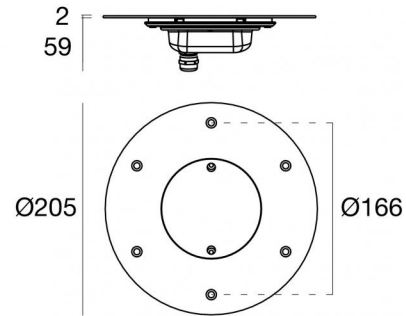


Immersione | 3 x powerLEDs 13 W DC 350 mA
 RGBW - 3000
76738V20



| Dati tecnici | |
|---|--------------------|
| Tipologia | Frame |
| Posizione installativa | Parete - Pavimento |
| Ambiente installativo | Outdoor |
| Sorgente luminosa | Tecnologia LED |
| Struttura del circuito | powerLEDs |
| Ottica | Flood |
| Direzione emissione luminosa | frontale |
| Potenza nominale | 13 W DC |
| Range di tensione in ingresso | 350mA |
| CCT / Tonalità | RGBW - 3000 K |
| C.C. / C.V. | CC |
| Classe di isolamento | 3 |
| IP | IP68 |
| Profondità massima di installazione | 25 m |
| Limitazioni installative | Solo underwater |
| IK | IK10 |
| Prova del filo incandescente | 850° |
| Montaggio diretto su superfici normalmente infiammabili | Si |
| CE | Si |
| Driver incluso | No |
| Articolo dimmerabile | DMX |
| Orientabilità | No |
| Basculante | No |
| Calpestabilità | No |
| Carrabilità | No |
| Cavo incluso | Si |
| Lunghezza del cavo | 5 m |
| Resinatura | Si |
| Tipologia di emissione luminosa | Singola emissione |
| Peso netto | 0.9 Kg |
| Protezione scariche elettrostatiche | No |
| Protezione surge | No |
| Caratteristiche tecnologiche prodotto | Acquastop |

Finitura Finitura corpo

| | |
|-----------|-------------------|
| Materiale | Acciaio AISI 316L |
| Colore | acciaio |

Finitura Finitura diffusore

| | |
|-------------|-------------------------------|
| Materiale | Vetro extra chiaro - Temprato |
| Colore | Trasparente - Nero |
| Lavorazione | serigrafia |

Finitura Finitura flangia

| | |
|-------------|--------------------------|
| Materiale | acciaio inossidabile 316 |
| Colore | acciaio |
| Lavorazione | elettrolucidatura |

Elettronica



83010
On/Off Driver 90~264V AC / V DC (1 - 4 art.)



83187
Push and Simply Dim - DMX-RDM Multi Channel 4ch. V DC (1 art.)

Flusso luminoso nominale per singolo colore - RGBW - 3000K

| N. Led | Rosso | Verde | Blu | Bianco |
|--------|--------|--------|--------|--------|
| 3 | 135 lm | 312 lm | 105 lm | 375 lm |

Immersione | 3 x powerLEDs 13 W DC 350 mA | RGBW - 3000
76738V20

Immersione a singola emissione per applicazione outdoor. La sorgente luminosa LED, di colore RGBW - 3000 K, con distribuzione luminosa Flood, è composta da 3 LED powerled, con una CCT RGB-W 3000 K.

| | |
|---|-------------|
| Temperatura standard dell'ambiente di esercizio | -20 / +50°C |
| Temperatura tipica sul vetro | 40°C |

Prodotto impiegabile per installazioni in zone costiere ad alta salinità e con elevata esposizione agli agenti atmosferici.

Il corpo dell'apparecchio, realizzato in acciaio aisi 316l, presenta una finitura di colore acciaio; il diffusore è prodotto in vetro extra chiaro - temprato, con una lavorazione di serigrafia. La solida struttura in acciaio arricchisce il design dell'apparecchio e assicura performance durature, anche negli ambienti più impegnativi. La flangia del prodotto è realizzata in acciaio, materiale che assicura elevata robustezza, superiore resistenza meccanica e una durabilità prolungata, garantendo la massima affidabilità del componente nel tempo.

Il grado di protezione è IP68; il peso complessivo è di 0.9 kg. Il driver d'alimentazione non è fornito e deve essere ordinato separatamente.

La potenza assorbita dall'apparecchio è di 13 W Il cavo per l'alimentazione è incluso e presenta una lunghezza di 5 m.

L'apparecchio presenta una classe di isolamento III ed è installabile a parete o pavimento su muratura con controcassa cod. 84938.

Conforme alla norma EN 60598-1 e alle relative prescrizioni particolari.

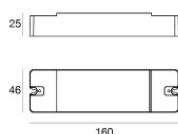
MK68_RF | Submerged | Accessories
76738V20



Controcassa
L=105mm, H=190mm, D=190mm

Code

84938

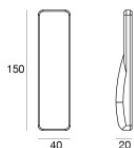


Dimmer - Dimmerazione tramite telecomando a radiofrequenza, singolo pulsante N/A o rete wi-fi (Tuya smart APP). Dispositivo con 4 canali, il primo dip switch dedicato per la selezione della corrente e il secondo dip switch dedicato per la configurazione: MONO, DYNAMIC, RGB, RGBW. Protezione contro le sovratemperature, il sovraccarico, il circuito aperto ed il cortocircuito lungo la linea in uscita.

Code

C-E700003

RF Remote controller



Telecomando RF - Telecomando RF 2.4G con funzioni multiple: dimmerazione, velocità, accensione/spengimento

Code

C-W600001