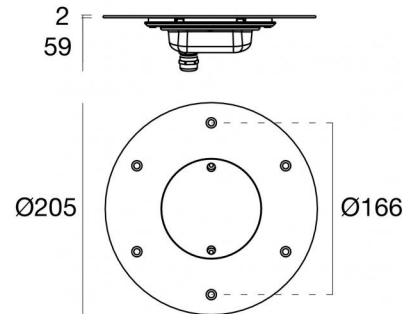


Immersione | 3 x powerLEDs 12 W DC 12 V | CRI 80
76737W00



Dati tecnici	
Tipologia	Frame
Posizione installativa	Parete - Pavimento
Ambiente installativo	Outdoor
Sorgente luminosa	Tecnologia LED
Struttura del circuito	powerLEDs
Ottica	Diffused
Direzione emissione luminosa	frontale
Potenza nominale	12 W DC
Flusso luminoso sorgente	1521 lm
Range di tensione in ingresso	12V
CCT / Tonalità	3000 K
Indice di resa cromatica	80 Ra
C.C. / C.V.	CV
Classe di isolamento	3
IP	IP68
Profondità massima di installazione	25 m
Limitazioni installative	Solo underwater
IK	IK10
Prova del filo incandescente	850°
Montaggio diretto su superfici normalmente infiammabili	Si
CE	Si
Driver incluso	No
Articolo dimmerabile	DALI - 1-10V
Orientabilità	No
Basculante	No
Calpestabilità	No
Carrabilità	No
Cavo incluso	Si
Lunghezza del cavo	5 m
Resinatura	Si
Tipologia di emissione luminosa	Singola emissione
Peso netto	0.9 Kg
Protezione scariche elettrostatiche	No
Protezione surge	No
Caratteristiche tecnologiche prodotto	Acquastop

Finitura Finitura corpo

Materiale	Acciaio AISI 316L
Colore	acciaio

Finitura Finitura diffusore

Materiale	Vetro extra chiaro - Temprato
Colore	Trasparente - Nero
Lavorazione	serigrafia

Finitura Finitura flangia

Materiale	acciaio inossidabile 316
Colore	acciaio
Lavorazione	elettrolucidatura

Elettronica

	83010 On/Off Driver 90~264V AC / V DC (1 - 5 art.)
	83015 DALI Controller 90~305V AC / V DC (1 - 10 art.)
	83013 On/Off Driver 180~305V AC / 254~431V DC 120 W (1 - 10 art.)
	83012 DALI Controller 90~305V AC / V DC (1 - 5 art.)

Immersione | 3 x powerLEDs 12 W DC 12 V | CRI 80 | Base 76737W00

Immersione a singola emissione per applicazione outdoor. La sorgente luminosa LED, di colore bianco caldo, con distribuzione luminosa Diffusa, è composta da 3 LED powerled, con una CCT 3000 K ed un CRI 80; il flusso luminoso della sorgente è di 1521 lm, con un'efficienza nominale di 126.8 lm/W.

Prodotto impiegabile per installazioni in zone costiere ad alta salinità e con elevata esposizione agli agenti atmosferici.

Il corpo dell'apparecchio, realizzato in acciaio aisi 316l, presenta una finitura di colore acciaio; il diffusore è prodotto in vetro extra chiaro - temprato, con una lavorazione di serigrafia. La solida struttura in acciaio arricchisce il design dell'apparecchio e assicura performance durature, anche negli ambienti più impegnativi. La flangia del prodotto è realizzata in acciaio, materiale che assicura elevata robustezza, superiore resistenza meccanica e una durabilità prolungata, garantendo la massima affidabilità del componente nel tempo.

Il grado di protezione è IP68; il peso complessivo è di 0.9 kg. Il driver d'alimentazione non è fornito e deve essere ordinato separatamente.

La potenza assorbita dall'apparecchio è di 12 W Il cavo per l'alimentazione è incluso e presenta una lunghezza di 5 m.

L'apparecchio presenta una classe di isolamento III ed è installabile a parete o pavimento su muratura con controcassa cod. 84938.

Classe di efficienza energetica

Questo prodotto contiene una sorgente luminosa di classe di efficienza energetica E.

Caratteristiche Illuminotecniche

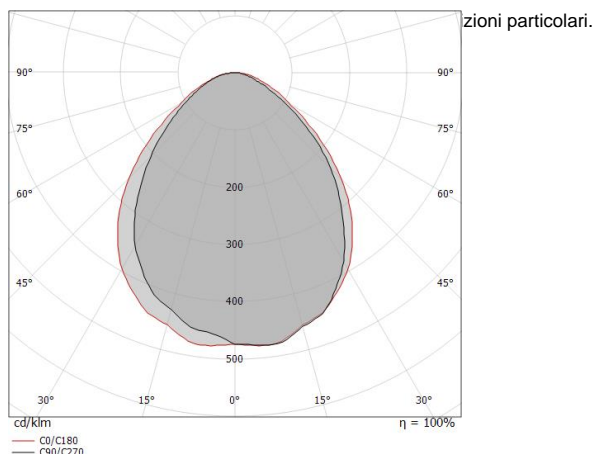
Resa luminosa apparecchio (LOR)	66 %
Flusso luminoso sorgente	1521 lm
Flusso luminoso apparecchio	1007 lm
Potenza reale apparecchio	12 W
Efficienza reale apparecchio	83 lm/W
Temperatura di colore	3000 K
Deviazione standard di corrispondenza colore	3 Step MacAdam
Indice di resa cromatica	80 Ra
Temperatura standard dell'ambiente di esercizio	-20 / +50°C
Temperatura tipica sul vetro	40°C

LED Life / Failure Ratio

- L70 B10 C0 250000h (at Tj 65 Ta 25)
- L80 B10 C0 136355h (at Tj 60 Ta 25)
- L90 B10 C0 67466h (at Tj 60 Ta 25)

OPTICAL

Ottica C0/C180	94°
Light distribution simmetry	Asymmetrical



0.5	1.08	E(0°) E(C0)	47.2°	1908 304
1.0	2.16	E(0°) E(C0)	47.2°	477 76
1.5	3.24	E(0°) E(C0)	47.2°	212 34
2.0	4.32	E(0°) E(C0)	47.2°	119 19
2.5	5.40	E(0°) E(C0)	47.2°	76 12
3.0	6.48	E(0°) E(C0)	47.2°	53 8

Distance [m] Cone diameter [m] Illuminance [lx]

— C0/C180 (Half-peak divergence: 94.4°)

MK68_RF | Submerged | Accessories
76737W00



Controcassa
L=105mm, H=190mm, D=190mm

Code

84938