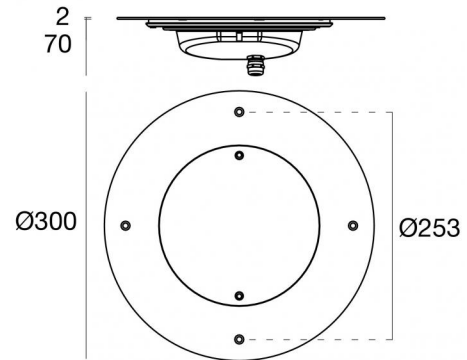


Immersione | 9 x powerLEDs 38 W DC 12 V | CRI 80  
76735W07



Dati tecnici	
Tipologia	Frame
Posizione installativa	Parete - Pavimento
Ambiente installativo	Outdoor
Sorgente luminosa	Tecnologia LED
Struttura del circuito	powerLEDs
Ottica	Asymmetric Wallwasher
Direzione emissione luminosa	frontale
Potenza nominale	38 W DC
Flusso luminoso sorgente	4563 lm
Range di tensione in ingresso	12V
CCT / Tonalità	3000 K
Indice di resa cromatica	80 Ra
C.C. / C.V.	CV
Classe di isolamento	3
IP	IP68
Profondità massima di installazione	25 m
Limitazioni installative	Solo underwater
IK	IK10
Prova del filo incandescente	850°
Montaggio diretto su superfici normalmente infiammabili	Si
CE	Si
Driver incluso	No
Articolo dimmerabile	DALI - 1-10V
Orientabilità	No
Basculante	No
Calpestabilità	No
Carrabilità	No
Cavo incluso	Si
Lunghezza del cavo	5 m
Resinatura	Si
Tipologia di emissione luminosa	Singola emissione
Peso netto	2.54 Kg
Protezione scariche elettrostatiche	No
Protezione surge	No
Caratteristiche tecnologiche prodotto	Acquastop

**Finitura Finitura corpo**

Materiale	Acciaio AISI 316L
Colore	acciaio





**Finitura Finitura diffusore**

Materiale	Vetro extra chiaro - Temprato
Colore	Trasparente - Nero
Lavorazione	serigrafia

**Finitura Finitura flangia**

Materiale	acciaio inossidabile 316
Colore	acciaio
Lavorazione	elettrolucidatura

**Elettronica**

	83010 On/Off Driver 90~264V AC / V DC (1 art.)
	83015 DALI Controller 90~305V AC / V DC (1 - 3 art.)
	83013 On/Off Driver 180~305V AC / 254~431V DC 120 W (1 - 3 art.)
	83012 DALI Controller 90~305V AC / V DC (1 art.)

Immersione | 9 x powerLEDs 38 W DC 12 V | CRI 80 | Base  
76735W07

Immersione a singola emissione per applicazione outdoor. La sorgente luminosa LED, di colore bianco caldo, con distribuzione luminosa Asymmetric Wallwasher, è composta da 9 LED powerled, con una CCT 3000 K ed un CRI 80; il flusso luminoso della sorgente è di 4563 lm, con un'efficienza nominale di 120.1 lm/W.

Prodotto impiegabile per installazioni in zone costiere ad alta salinità e con elevata esposizione agli agenti atmosferici.

Il corpo dell'apparecchio, realizzato in acciaio aisi 316l, presenta una finitura di colore acciaio; il diffusore è prodotto in vetro extra chiaro - temprato, con una lavorazione di serigrafia. La solida struttura in acciaio arricchisce il design dell'apparecchio e assicura performance durature, anche negli ambienti più impegnativi. La flangia del prodotto è realizzata in acciaio, materiale che assicura elevata robustezza, superiore resistenza meccanica e una durabilità prolungata, garantendo la massima affidabilità del componente nel tempo.

Il grado di protezione è IP68; il peso complessivo è di 2.54 kg. Il driver d'alimentazione non è fornito e deve essere ordinato separatamente.

La potenza assorbita dall'apparecchio è di 38 W Il cavo per l'alimentazione è incluso e presenta una lunghezza di 5 m.

L'apparecchio presenta una classe di isolamento III ed è installabile a parete o pavimento su muratura con controcassa cod. 84939.

**Classe di efficienza energetica**

Questo prodotto contiene 3 sorgenti luminose di classe di efficienza energetica E.

**Caratteristiche Illuminotecniche**

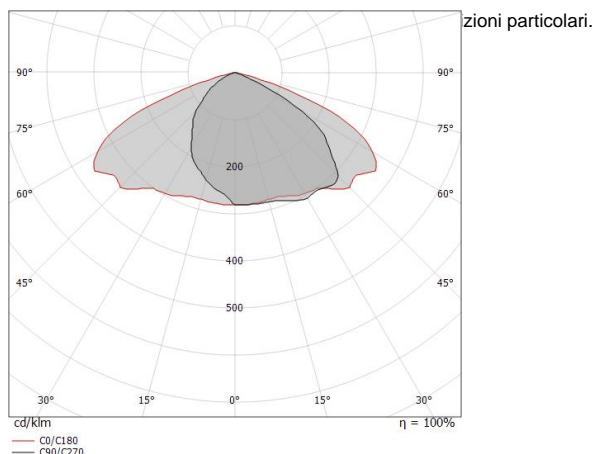
Resa luminosa apparecchio (LOR)	72 %
Flusso luminoso sorgente	4563 lm
Flusso luminoso apparecchio	3316 lm
Potenza reale apparecchio	38 W
Efficienza reale apparecchio	87 lm/W
Temperatura di colore	3000 K
Deviazione standard di corrispondenza colore	3 Step MacAdam
Indice di resa cromatica	80 Ra
Temperatura standard dell'ambiente di esercizio	-20 / +50°C
Temperatura tipica sul vetro	40°C

**LED Life / Failure Ratio**

- L70 B10 C0 250000h (at Tj 65 Ta 25 )
- L80 B10 C0 136355h (at Tj 60 Ta 25 )
- L90 B10 C0 67466h (at Tj 60 Ta 25 )

**OPTICAL**

Optica C0/C180	139°
Light distribution simmetry	Asymmetrical



Distance [m]	Cone diameter [m]	illuminance [lx]
0.5	2.66	E(0°) 3736 E(C0) 106
1.0	5.32	E(0°) 934 E(C0) 26
1.5	7.98	E(0°) 415 E(C0) 12
2.0	10.64	E(0°) 233 E(C0) 7
2.5	13.30	E(0°) 149 E(C0) 4
3.0	15.96	E(0°) 104 E(C0) 3

Distance [m] Cone diameter [m] illuminance [lx]  
C0/C180 (Half-peak divergence: 138.8°)

MK68\_RF | Submerged | Accessories  
**76735W07**



Controcassa  
L=135mm, H=283mm, D=283mm

**Code**

84939