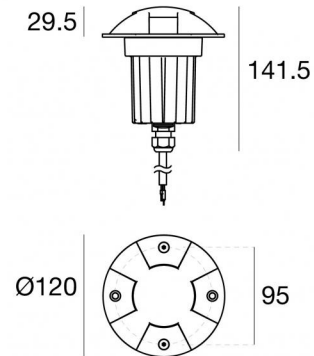


Uplights | 180-264 V AC /230-280 V DC  
1 arrayLED 6.3 W DC - 8.2 W AC | CRI 80  
**76696N18**



Dati tecnici	
Tipologia	Semi incassato - Step
Posizione installativa	Pavimento
Ambiente installativo	Outdoor
Sorgente luminosa	Tecnologia LED
Struttura del circuito	arrayLED
Ottica	Radial Multidirectional
Direzione emissione luminosa	esterna
Potenza nominale	6.3 W DC
Potenza totale	8.2 W
Flusso luminoso sorgente	990 lm
Tensione nominale di ingresso	220 - 240 V AC
Range di tensione in ingresso	180 - 264 V AC
Frequenza	50 - 60 Hz
CCT / Tonalità	4000 K
Indice di resa cromatica	80 Ra
C.C. / C.V.	AC
Classe di isolamento	1
IP	IP67
IK	IK10
Prova del filo incandescente	850°
Montaggio diretto su superfici normalmente infiammabili	Si
CE	Si
Driver incluso	Driver
Articolo dimmerabile	No
Orientabilità	No
Basculante	No
Calpestabilità	Si
Carrabilità	2500 Kg
Cavo incluso	Si
Lunghezza del cavo	1 m
Resinatura	No
Tipologia di emissione luminosa	Emissione multipla
Peso netto	0.65 Kg
Protezione scariche elettrostatiche	Si
Protezione surge	1 KV

Finitura Finitura corpo	
Materiale	Alluminio Pressofuso EN AB - 46100
Colore	Grigio RAL 9006
Lavorazione	Anodizzazione poro aperto + Verniciatura a polvere

Uplights | 180-264 V AC /230-280 V DC | 1 arrayLED 6.3 W DC - 8.2 W AC | CRI 80 | Base  
76696N18

Uplights a emissione multipla per applicazione outdoor. La sorgente luminosa LED, di colore bianco naturale, con distribuzione luminosa Radial Multidirectional emission, è composta da 1 LED arrayled, con una CCT 4000 K ed un CRI 80; il flusso luminoso della sorgente è di 990 lm, con un'efficienza nominale di 157.1 lm/W.

Il corpo dell'apparecchio, realizzato in alluminio pressofuso en ab - 46100, presenta una finitura di colore grigio ral 9006, ottenuta tramite anodizzazione poro aperto + verniciatura a polvere. Trattamento superficiale del corpo del prodotto con conversione chimica dell'alluminio e successiva verniciatura a polveri poliestere, utilizzando esclusivamente vernici conformi allo standard Qualicoat.

Il grado di protezione è IP67; il peso complessivo è di 0.65 kg.

La potenza assorbita dall'apparecchio è di 8.2 W Il cavo per l'alimentazione è incluso e presenta una lunghezza di 1 m.

L'apparecchio presenta una classe di isolamento I ed è installabile a pavimento su muratura con controcassa cod. 98121.

Conforme alla norma EN 60598-1 e alle relative prescrizioni particolari.

#### Classe di efficienza energetica

Questo prodotto contiene una sorgente luminosa di classe di efficienza energetica D.

#### Caratteristiche Illuminotecniche

Resa luminosa apparecchio (LOR)	14 %
Flusso luminoso sorgente	990 lm
Flusso luminoso apparecchio	147 lm
Potenza reale apparecchio	8.2 W
Efficienza reale apparecchio	17 lm/W
Temperatura di colore	4000 K
Deviazione standard di corrispondenza colore	2 Step MacAdam
Indice di resa cromatica	80 Ra
Temperatura standard dell'ambiente di esercizio	-20 / +50°C
Temperatura tipica sul vetro	40°C

#### LED Life / Failure Ratio

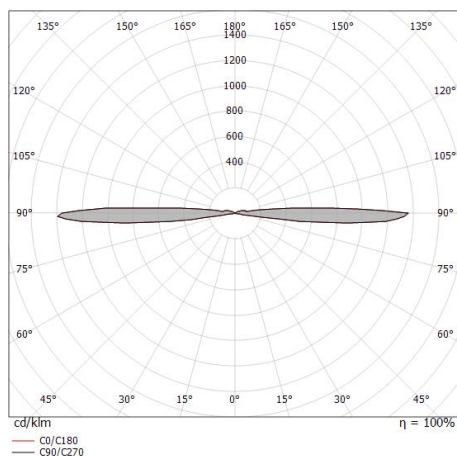
L70 B10 C0 252000h (at Tj 65 Ta 25 )

L80 B10 C0 210000h (at Tj 65 Ta 25 )

L90 B10 C0 162000h (at Tj 65 Ta 25 )

#### OPTICAL

Ottica C0/C180	180°
Light distribution simmetry	Symmetrical



Alcor\_R4 | Step Lights | Accessories  
**76696N18**



Controcassa

posizione installativa: pavimento, terreno; tipo installazione: muratura L=110mm, H=155mm,  
D=110mm.

Materiale:Plastica ABS, colore:Black.

**Code**

98121