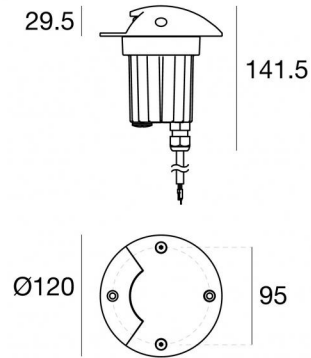


Uplights | 180-264 V AC /230-280 V DC
1 arrayLED 6.3 W DC - 8.2 W AC | CRI 80
76694W18



Dati tecnici	
Tipologia	Semi incassato - Step
Posizione installativa	Pavimento
Ambiente installativo	Outdoor
Sorgente luminosa	Tecnologia LED
Struttura del circuito	arrayLED
Ottica	Radial Mono-directional
Direzione emissione luminosa	esterna
Potenza nominale	6.3 W DC
Potenza totale	8.2 W
Flusso luminoso sorgente	965 lm
Tensione nominale di ingresso	220 - 240 V AC
Range di tensione in ingresso	180 - 264 V AC
Frequenza	50 - 60 Hz
CCT / Tonalità	3000 K
Indice di resa cromatica	80 Ra
C.C. / C.V.	AC
Classe di isolamento	1
IP	IP67
IK	IK10
Prova del filo incandescente	850°
Montaggio diretto su superfici normalmente infiammabili	Si
CE	Si
Driver incluso	Driver
Articolo dimmerabile	No
Orientabilità	No
Basculante	No
Calpestabilità	Si
Carrabilità	2500 Kg
Cavo incluso	Si
Lunghezza del cavo	1 m
Resinatura	No
Tipologia di emissione luminosa	Singola emissione
Peso netto	0.65 Kg
Protezione scariche elettrostatiche	Si
Protezione surge	1 KV

Finitura Finitura corpo

Materiale	Alluminio Pressofuso EN AB - 46100
Colore	Grigio RAL 9006
Lavorazione	Anodizzazione poro aperto + Verniciatura a polvere

Uplights | 180-264 V AC /230-280 V DC | 1 arrayLED 6.3 W DC - 8.2 W AC | CRI 80 | Base
76694W18

Uplights a singola emissione per applicazione outdoor. La sorgente luminosa LED, di colore bianco caldo, con distribuzione luminosa Radial Mono-directional emission, è composta da 1 LED arrayled, con una CCT 3000 K ed un CRI 80; il flusso luminoso della sorgente è di 965 lm, con un'efficienza nominale di 153.2 lm/W.

Il corpo dell'apparecchio, realizzato in alluminio pressofuso en ab - 46100, presenta una finitura di colore grigio ral 9006, ottenuta tramite anodizzazione poro aperto + verniciatura a polvere. Trattamento superficiale del corpo del prodotto con conversione chimica dell'alluminio e successiva verniciatura a polveri poliestere, utilizzando esclusivamente vernici conformi allo standard Qualicoat.

Il grado di protezione è IP67; il peso complessivo è di 0.65 kg.

La potenza assorbita dall'apparecchio è di 8.2 W Il cavo per l'alimentazione è incluso e presenta una lunghezza di 1 m.

L'apparecchio presenta una classe di isolamento I ed è installabile a pavimento su muratura con controcassa cod. 98121.

Conforme alla norma EN 60598-1 e alle relative prescrizioni particolari.

Classe di efficienza energetica

Questo prodotto contiene una sorgente luminosa di classe di efficienza energetica D.

Caratteristiche Illuminotecniche

Resa luminosa apparecchio (LOR)	7 %
Flusso luminoso sorgente	965 lm
Flusso luminoso apparecchio	76 lm
Potenza reale apparecchio	8.2 W
Efficienza reale apparecchio	9 lm/W
Temperatura di colore	3000 K
Deviazione standard di corrispondenza colore	2 Step MacAdam
Indice di resa cromatica	80 Ra
Temperatura standard dell'ambiente di esercizio	-20 / +50°C
Temperatura tipica sul vetro	40°C

LED Life / Failure Ratio

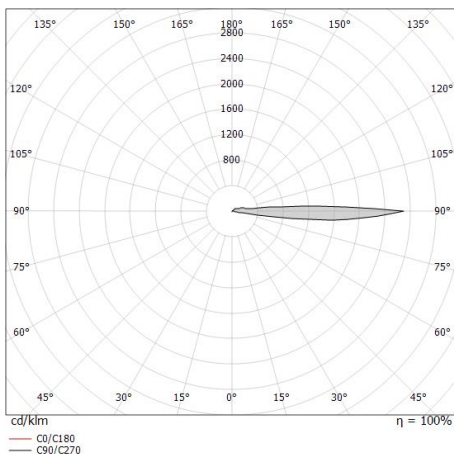
L70 B10 C0 252000h (at Tj 65 Ta 25)

L80 B10 C0 210000h (at Tj 65 Ta 25)

L90 B10 C0 162000h (at Tj 65 Ta 25)

OPTICAL

Ottica C0/C180	180°
Light distribution simmetry	Symmetrical



Alcor_R1 | Step Lights | Accessories
76694W18



Controcassa

posizione installativa: pavimento, terreno; tipo installazione: muratura L=110mm, H=155mm,
D=110mm.

Materiale:Plastica ABS, colore:Black.

Code

98121