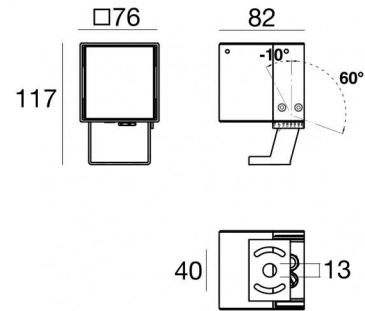


Proiettori | 1 arrayLED 12 W AC 200-264 V AC
CRI 80
76201W45



Dati tecnici	
Tipologia	Superficie
Posizione installativa	Parete - Soffitto -
Ambiente installativo	Outdoor
Sorgente luminosa	Tecnologia LED
Struttura del circuito	arrayLED
Ottica	Medium Flood
Direzione emissione luminosa	frontale
Potenza nominale	12 W AC
Flusso luminoso sorgente	1267 lm
Range di tensione in ingresso	200-264V
CCT / Tonalità	3000 K
Indice di resa cromatica	80 Ra
C.C. / C.V.	AC
Classe di isolamento	1
IP	IP66
IK	IK09
Prova del filo incandescente	850°
Montaggio diretto su superfici normalmente infiammabili	Si
CE	Si
Driver incluso	No
Articolo dimmerabile	No
Orientabilità	Orientabile
angolo totale (piano verticale)	70 °
Basculante	No
Calpestabilità	No
Carrabilità	No
Cavo incluso	Si
Lunghezza del cavo	1 m
Resinatura	No
Tipologia di emissione luminosa	Singola emissione
Peso netto	0.75 Kg
Protezione scariche elettrostatiche	No
Protezione surge	1.5 KV
Caratteristiche tecnologiche prodotto	TCS

Finitura Finitura corpo

Materiale	Alluminio Pressofuso EN AB - 46100
Colore	Grigio RAL 9006
Lavorazione	Anodizzazione poro aperto + Verniciatura a polvere

Finitura Finitura diffusore

Materiale	Vetro extra chiaro - Temprato
Colore	Trasparente - Nero
Lavorazione	serigrafia

Finitura Finitura staffa

Materiale	Acciaio AISI 304
Colore	Text black (R9005)
Lavorazione	Verniciatura a polvere termoidurente

Cavi Elettrificazione

Connettore cavo	No
-----------------	----

Proiettori | 1 arrayLED 12 W AC 200-264 V AC | CRI 80 | Base 76201W45

Proiettori a singola emissione per applicazione outdoor. La sorgente luminosa LED, di colore bianco caldo, con distribuzione luminosa Medium Flood, è composta da 1 LED arrayed, con una CCT 3000 K ed un CRI 80; il flusso luminoso della sorgente è di 1267 lm, con un'efficienza nominale di 105.6 lm/W.

Prodotto impiegabile per installazioni in zone costiere ad alta salinità e con elevata esposizione agli agenti atmosferici.

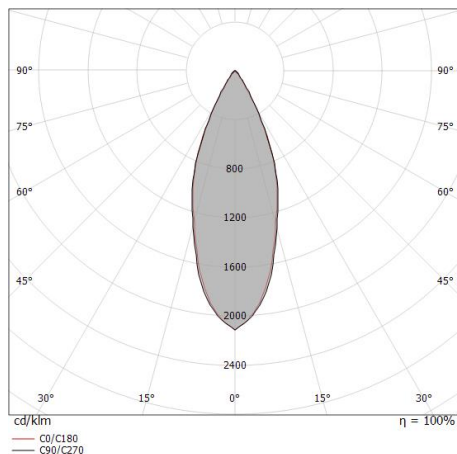
Il corpo dell'apparecchio, realizzato in alluminio pressofuso en ab - 46100, presenta una finitura di colore grigio ral 9006, ottenuta tramite anodizzazione poro aperto + verniciatura a polvere; il diffusore è prodotto in vetro extra chiaro - temprato, con una lavorazione di serigrafia. Trattamento superficiale del corpo del prodotto con conversione chimica dell'alluminio e successiva verniciatura a polveri poliestere, utilizzando esclusivamente vernici conformi allo standard Qualicoat.

Il grado di protezione è IP66; il peso complessivo è di 0.75 kg.

La potenza assorbita dall'apparecchio è di 12 W Il cavo per l'alimentazione è incluso e presenta una lunghezza di 1 m.

L'apparecchio presenta una classe di isolamento I ed è installabile a parete, soffitto o pavimento.

Conforme alla norma EN 60598-1 e alle relative prescrizioni particolari.



Distance [m]	Cone diameter [m]	illuminance [lx]
0.5	0.35 0.35	E(0°) 6828 E(C90) 2883 E(C0) 2881
1.0	0.70 0.69	E(0°) 1707 E(C90) 721 E(C0) 720
1.5	1.05 1.04	E(0°) 759 E(C90) 320 E(C0) 320
2.0	1.40 1.38	E(0°) 427 E(C90) 180 E(C0) 180
2.5	1.75 1.73	E(0°) 273 E(C90) 115 E(C0) 115
3.0	2.10 2.08	E(0°) 190 E(C90) 80 E(C0) 80

Distance [m] Cone diameter [m] illuminance [lx]

— C0/C180 (Half-peak divergence: 38.2°)
— C90/C270 (Half-peak divergence: 38.6°)

Classe di efficienza energetica

Questo prodotto contiene una sorgente luminosa di classe di efficienza energetica E.

Caratteristiche Illuminotecniche

Resa luminosa apparecchio (LOR)	63 %
Flusso luminoso sorgente	1267 lm
Flusso luminoso apparecchio	809 lm
Potenza reale apparecchio	12 W
Efficienza reale apparecchio	67 lm/W
Temperatura di colore	3000 K
Deviazione standard di corrispondenza colore	3 Step MacAdam
Indice di resa cromatica	80 Ra
Temperatura standard dell'ambiente di esercizio	-20 / +50°C
Temperatura tipica sul vetro	50°C

LED Life / Failure Ratio

L70 B20 C10 54000h

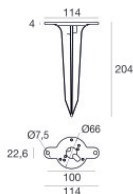
UGR

UGR axial	17.6
UGR transversal	17.5
X=4H Y=8H	S=0.25H
Reflection factor	70/50/20

OPTICAL

Optica C0/C180	38°
Light distribution simmetry	Symmetrical

Periskop | Projectors | Accessories
76201W45



Picchetto - Picchetto in policarbonato
posizione installativa: terreno, Materiale rivestimento: policarbonato

Code

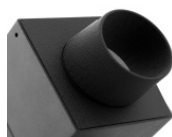
98549



Antiabbagliamento - Schermo anti abbagliamento
Tipo Antiabbagliamento: palpebra.
Materiale: Acciaio AISI 304, colore: Text black (R9005), lavorazione: Verniciatura a polvere termoisolante.

Code

98966



Antiabbagliamento - Snoot anti abbagliamento
Tipo Antiabbagliamento: snoot.
Materiale: Alluminio 6060, colore: Text black (R9005), lavorazione: Anodizzazione poro aperto + Verniciatura a polvere.

Code

98969



Kit di fissaggio - Cinghia per installazione su albero

Code

99802