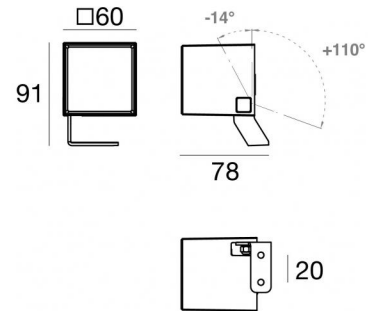
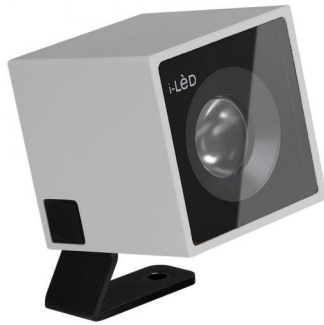


Proiettori | 1 arrayLED 7 W AC 200-264 V AC
CRI 80
76197N20



Dati tecnici	
Tipologia	Superficie
Posizione installativa	Parete - Soffitto -
Ambiente installativo	Outdoor
Sorgente luminosa	Tecnologia LED
Struttura del circuito	arrayLED
Ottica	Flood
Direzione emissione luminosa	frontale
Potenza nominale	7 W AC
Flusso luminoso sorgente	870 lm
Range di tensione in ingresso	200-264V
CCT / Tonalità	4000 K
Indice di resa cromatica	80 Ra
C.C. / C.V.	AC
Classe di isolamento	1
IP	IP65
IK	IK10
Prova del filo incandescente	850°
Montaggio diretto su superfici normalmente infiammabili	Si
CE	Si
Driver incluso	No
Articolo dimmerabile	No
Orientabilità	Orientabile
angolo totale (piano verticale)	124 °
Basculante	No
Calpestabilità	No
Carrabilità	No
Cavo incluso	Si
Lunghezza del cavo	1 m
Resinatura	No
Tipologia di emissione luminosa	Singola emissione
Peso netto	0.325 Kg
Protezione scariche elettrostatiche	No
Protezione surge	1.5 KV

Finitura Finitura corpo

Materiale	Alluminio Pressofuso EN AB - 46100
Colore	Grigio RAL 9006
Lavorazione	Anodizzazione poro aperto + Verniciatura a polvere

Finitura Finitura diffusore

Materiale	Vetro extra chiaro - Temprato
Colore	Trasparente - Nero
Lavorazione	serigrafia

Finitura Finitura staffa

Materiale	Acciaio AISI 304
Colore	Text black (R9005)
Lavorazione	Verniciatura a polvere termoidurente

Cavi Elettrificazione

Connettore cavo	No
-----------------	----

Proiettori | 1 arrayLED 7 W AC 200-264 V AC | CRI 80 | Base
76197N20

Proiettori a singola emissione per applicazione outdoor. La sorgente luminosa LED, di colore bianco naturale, con distribuzione luminosa Flood, è composta da 1 LED arrayed, con una CCT 4000 K ed un CRI 80; il flusso luminoso della sorgente è di 870 lm, con un'efficienza nominale di 124.3 lm/W.

Prodotto impiegabile per installazioni in zone costiere ad alta salinità e con elevata esposizione agli agenti atmosferici.

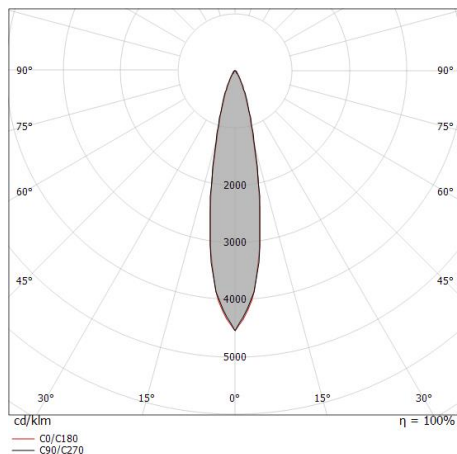
Il corpo dell'apparecchio, realizzato in alluminio pressofuso en ab - 46100, presenta una finitura di colore grigio ral 9006, ottenuta tramite anodizzazione poro aperto + verniciatura a polvere; il diffusore è prodotto in vetro extra chiaro - temprato, con una lavorazione di serigrafia. Trattamento superficiale del corpo del prodotto con conversione chimica dell'alluminio e successiva verniciatura a polveri poliestere, utilizzando esclusivamente vernici conformi allo standard Qualicoat.

Il grado di protezione è IP65; il peso complessivo è di 0.325 kg.

La potenza assorbita dall'apparecchio è di 7 W Il cavo per l'alimentazione è incluso e presenta una lunghezza di 1 m.

L'apparecchio presenta una classe di isolamento I ed è installabile a parete, soffitto o pavimento.

Conforme alla norma EN 60598-1 e alle relative prescrizioni particolari.



Distance [m]	Cone diameter [m]	Beam Type	E(0°)	E(C90)	E(C0)
0.5	0.19	C0/C180	9041	4326	4298
0.5	0.19	C90/C270	9041	4326	4298
1.0	0.38	C0/C180	2260	1081	1074
1.0	0.38	C90/C270	2260	1081	1074
1.5	0.57	C0/C180	1005	481	478
1.5	0.57	C90/C270	1005	481	478
2.0	0.76	C0/C180	565	270	269
2.0	0.76	C90/C270	565	270	269
2.5	0.95	C0/C180	362	173	172
2.5	0.95	C90/C270	362	173	172
3.0	1.14	C0/C180	251	120	119
3.0	1.14	C90/C270	251	120	119

Distance [m] Cone diameter [m] Illuminance [lx]

— C0/C180 (Half-peak divergence: 21.4°)
— C90/C270 (Half-peak divergence: 21.6°)

Classe di efficienza energetica

Questo prodotto contiene una sorgente luminosa di classe di efficienza energetica E.

Caratteristiche Illuminotecniche

Resa luminosa apparecchio (LOR)	57 %
Flusso luminoso sorgente	870 lm
Flusso luminoso apparecchio	498 lm
Potenza reale apparecchio	7 W
Efficienza reale apparecchio	71 lm/W
Temperatura di colore	4000 K
Deviazione standard di corrispondenza colore	3 Step MacAdam
Indice di resa cromatica	80 Ra
Temperatura standard dell'ambiente di esercizio	-20 / +50°C
Temperatura tipica sul vetro	50°C

UGR

UGR axial	19.2
UGR transversal	19.1
X=4H Y=8H	S=0.25H
Reflection factor	70/50/20

OPTICAL

Ottica C0/C180	21°
Light distribution simmetry	Symmetrical

Periskop Narrow | Projectors | Accessories
76197N20



Picchetto
posizione installativa: terreno, Materiale rivestimento: policarbonato

Code

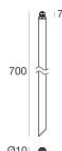
89371



Picchetto - L. 160mm
posizione installativa: terreno, Materiale rivestimento: acciaio aisi 304

Code

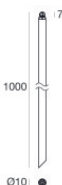
98624



Picchetto - L. 700mm
posizione installativa: terreno, Materiale rivestimento: acciaio aisi 304

Code

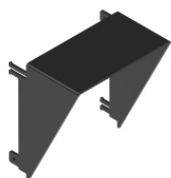
C-F500002



Picchetto - L. 1000mm
posizione installativa: terreno, Materiale rivestimento: acciaio aisi 304

Code

C-F500003



Antiabbagliamento
Tipo Antiabbagliamento: palpebra.
Materiale: Acciaio AISI 304, colore: Text black (R9005), lavorazione: Verniciatura a polvere termoidurente.

Code

83245