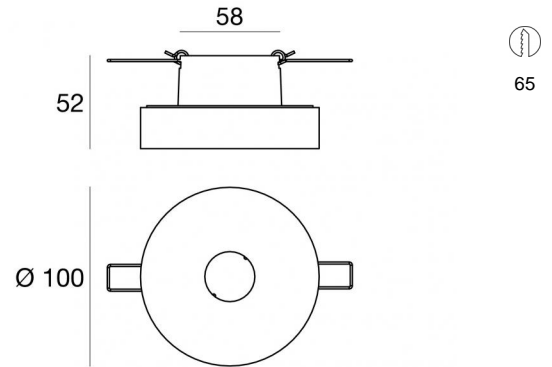


Downlights | 1 arrayLED 8 W DC 500 mA | CRI 90
7619



Dati tecnici	
Tipologia	Semi incassato
Posizione installativa	Soffitto
Ambiente installativo	Indoor
Sorgente luminosa	Tecnologia LED
Struttura del circuito	arrayLED
Ottica	Diffused
Direzione emissione luminosa	verso il basso
Potenza nominale	8 W DC
Flusso luminoso sorgente	1082 lm
Range di tensione in ingresso	500mA
Frequenza	50-60 Hz
CCT / Tonalità	3000 K
Indice di resa cromatica	90 Ra
C.C. / C.V.	CC
Classe di isolamento	3
IP	IP20
Prova del filo incandescente	650°
Montaggio diretto su superfici normalmente infiammabili	Si
CE	Si
Driver incluso	No
Articolo dimmerabile	Phase cut
Orientabilità	No
Basculante	No
Calpestabilità	No
Carrabilità	No
Cavo incluso	No
Resinatura	No
Tipologia di emissione luminosa	Singola emissione
Peso netto	0.430 Kg
Protezione scariche elettrostatiche	No
Protezione surge	No

Finitura Finitura corpo

Materiale	alluminio
Colore	Text white (R9003)
Lavorazione	verniciatura

Finitura Finitura diffusore

Materiale	PMMA
Colore	sabbiato

Elettronica



KIT0064
TRIAC Controller (1 art.)



KIT0065
TRIAC Controller (1 - 2 art.)

Downlights | 1 arrayLED 8 W DC 500 mA | CRI 90 | Base
7619

Downlights a singola emissione per applicazione indoor. La sorgente luminosa LED, di colore bianco caldo, con distribuzione luminosa Diffusa, è composta da 1 LED toped, con una CCT 3000 K ed un CRI 90; il flusso luminoso della sorgente è di 1082 lm, con un'efficienza nominale di 135.3 lm/W.

Il corpo dell'apparecchio, realizzato in alluminio, presenta una finitura di colore text white (r9003), ottenuta tramite verniciatura; il diffusore è prodotto in pmma.

Il grado di protezione è IP20; il peso complessivo è di 0.430 kg. Il driver d'alimentazione non è fornito e deve essere ordinato separatamente.

La potenza assorbita dall'apparecchio è di 8 W

L'apparecchio presenta una classe di isolamento III ed è installabile a soffitto, con foro tondo di diametro 65 mm (nel cartongesso).

Conforme alla norma EN 60598-1 e alle relative prescrizioni particolari.

Classe di efficienza energetica

Questo prodotto contiene una sorgente luminosa di classe di efficienza energetica D.

Caratteristiche Illuminotecniche

Resa luminosa apparecchio (LOR)	75 %
Flusso luminoso sorgente	1082 lm
Flusso luminoso apparecchio	820 lm
Potenza reale apparecchio	10 W
Efficienza reale apparecchio	82 lm/W
Temperatura di colore	3000 K
Deviazione standard di corrispondenza colore	3 Step MacAdam
Indice di resa cromatica	90 Ra
Temperatura di giunzione nell'apparecchio	80
Temperatura standard dell'ambiente di esercizio	25°C

LED Life / Failure Ratio

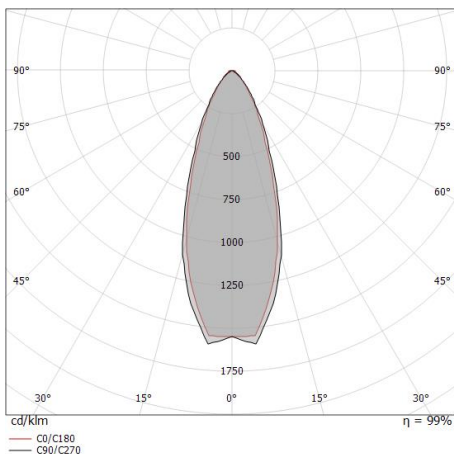
L80 B20 C0 80000h

UGR

UGR axial	16.3
UGR transversal	17.4
X=4H Y=8H	S=0.25H
Reflection factor	70/50/20

OPTICAL

Ottica C0/C180	38°
Light distribution simmetry	Symmetrical



Distance [m]	Cone diameter [m]	illuminance [lx]
0.5	0.35 0.34	E(0°) 5080 E(C90) 2210 E(C0) 2152
1.0	0.71 0.68	E(0°) 1270 E(C90) 952 E(C0) 538
1.5	1.06 1.03	E(0°) 564 E(C90) 246 E(C0) 239
2.0	1.42 1.37	E(0°) 317 E(C90) 138 E(C0) 135
2.5	1.77 1.71	E(0°) 203 E(C90) 88 E(C0) 86
3.0	2.12 2.05	E(0°) 141 E(C90) 61 E(C0) 60

— C0/C180 (Half-peak divergence: 37.8°)
— C90/C270 (Half-peak divergence: 39.0°)