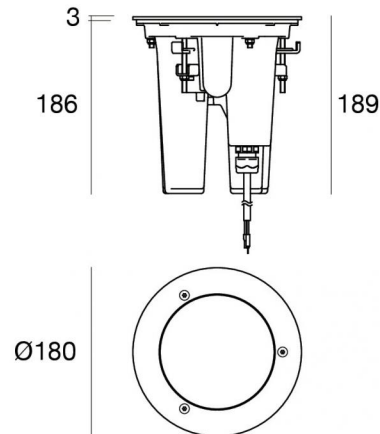


Uplights | 198-264 V AC /170-276 V DC  
1 arrayLED 19 W DC - 22 W AC | CRI 80  
**76148M50**



Dati tecnici	
Tipologia	Carrabile
Posizione installativa	Pavimento
Ambiente installativo	Outdoor
Sorgente luminosa	Tecnologia LED
Struttura del circuito	arrayLED
Ottica	Medium Wide Flood
Direzione emissione luminosa	verso l'alto
Potenza nominale	19 W DC
Potenza totale	22 W
Flusso luminoso sorgente	2773 lm
Tensione nominale di ingresso	220 - 240 V AC
Range di tensione in ingresso	198 - 264 V AC
Frequenza	50 - 60 Hz
CCT / Tonalità	2700 K
Indice di resa cromatica	80 Ra
C.C. / C.V.	AC
Classe di isolamento	1
IP	IP68
IK	IK10
Prova del filo incandescente	850°
Montaggio diretto su superfici normalmente infiammabili	No
CE	Si
Driver incluso	Driver
Articolo dimmerabile	No
Orientabilità	No
Basculante	No
Calpestabilità	Si
Carrabilità	5000 Kg
Cavo incluso	Si
Lunghezza del cavo	1 m
Resinatura	Si
Tipologia di emissione luminosa	Singola emissione
Peso netto	3 Kg
Protezione scariche elettrostatiche	Si
Protezione surge	1.5 KV
Tecnologia ottica	Dark light
Caratteristiche tecnologiche prodotto	Acquastop

**Finitura Finitura corpo**

Materiale	Alluminio Pressofuso EN AB - 46100
Colore	Matt black (R9005)
Lavorazione	Anodizzazione poro aperto + Verniciatura a polvere

**Finitura Finitura diffusore**

Materiale	Vetro extra chiaro - Temprato
Colore	Transparent

**Finitura Finitura flangia**

Materiale	Acciaio AISI 316
Colore	acciaio
Lavorazione	spazzolatura

**Cavi Elettrificazione**

Connettore cavo	No
-----------------	----

Uplights | 198-264 V AC /170-276 V DC | 1 arrayLED 19 W DC - 22 W AC | CRI 80 | Base 76148M50

Uplights a singola emissione per applicazione outdoor. La sorgente luminosa LED, di colore bianco super caldo, con distribuzione luminosa Medium Wide Flood, è composta da 1 LED arrayled, con una CCT 2700 K ed un CRI 80; il flusso luminoso della sorgente è di 2773 lm, con un'efficienza nominale di 145.9 lm/W.

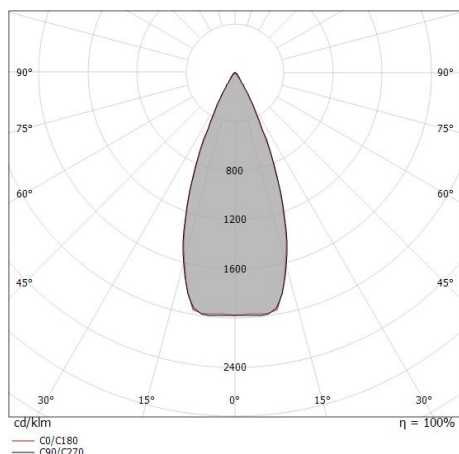
Prodotto impiegabile per installazioni in zone costiere ad alta salinità e con elevata esposizione agli agenti atmosferici.

Il corpo dell'apparecchio, realizzato in alluminio pressofuso en ab - 46100, presenta una finitura di colore matt black (r9005), ottenuta tramite anodizzazione poro aperto + verniciatura a polvere; il diffusore è prodotto in vetro extra chiaro - temprato. Trattamento superficiale del corpo del prodotto con conversione chimica dell'alluminio e successiva verniciatura a polveri poliestere, utilizzando esclusivamente vernici conformi allo standard Qualicoat.La flangia del prodotto è realizzata in acciaio, materiale che assicura elevata robustezza, superiore resistenza meccanica e una durabilità prolungata, garantendo la massima affidabilità del componente nel tempo.

Il grado di protezione è IP68; il peso complessivo è di 3 kg.

La potenza assorbita dall'apparecchio è di 22 W Il cavo per l'alimentazione è incluso e presenta una lunghezza di 1 m.

L'apparecchio presenta una classe di isolamento I ed è installabile a pavimento su muratura con controcassa cod. 83328.



zioni particolari.

Distance [m]	Cone diameter [m]	illuminance [lx]
0.5	0.39 0.39	E(0°) 7879 E(C90) 3222 E(C0) 3221
1.0	0.78 0.78	E(0°) 1970 E(C90) 805 E(C0) 805
1.5	1.17 1.16	E(0°) 875 E(C90) 358 E(C0) 358
2.0	1.56 1.55	E(0°) 492 E(C90) 201 E(C0) 201
2.5	1.95 1.94	E(0°) 315 E(C90) 129 E(C0) 129
3.0	2.34 2.33	E(0°) 219 E(C90) 89 E(C0) 89

— C0/C180 (Half-peak divergence: 42.4°)  
— C90/C270 (Half-peak divergence: 42.6°)

**Classe di efficienza energetica**

Questo prodotto contiene una sorgente luminosa di classe di efficienza energetica D.

**Caratteristiche Illuminotecnice**

Resa luminosa apparecchio (LOR)	35 %
Flusso luminoso sorgente	2773 lm
Flusso luminoso apparecchio	996 lm
Potenza reale apparecchio	22 W
Efficienza reale apparecchio	45 lm/W
Temperatura di colore	2700 K
Deviazione standard di corrispondenza colore	2 Step MacAdam
Indice di resa cromatica	80 Ra
Temperatura standard dell'ambiente di esercizio	-20 / +50°C
Temperatura tipica sul vetro	65°C

**LED Life / Failure Ratio**

L70 B10 C0 252000h (at Tj 65 Ta 25 )
L80 B10 C0 210000h (at Tj 65 Ta 25 )
L90 B10 C0 162000h (at Tj 65 Ta 25 )

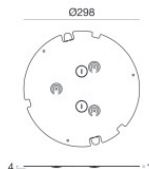
**UGR**

UGR axial	9.6
UGR transversal	8.8
X=4H   Y=8H	S=0.25H
Reflection factor	70/50/20

**OPTICAL**

Ottica C0/C180	42°
Light distribution simmetry	Symmetrical

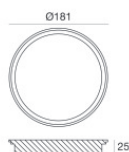
Suelo\_RXF | Uplights | Accessories  
76148M50



Accessori per controcasse - Fondello per controcassa  
Materiale:Ferro Zincato, colore:grigio, lavorazione:zincatura.

**Code**

83330



Dima - Dima per cementazione (Per versione con flangia installata in appoggio)

**Code**

83329



Controcassa  
posizione installativa: pavimento, terreno; tipo installazione: muratura L=300mm, H=210mm,  
D=300mm.

**Code**

83328