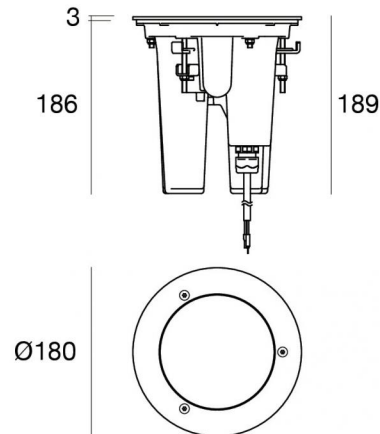


Uplights | 198-264 V AC /170-276 V DC
1 arrayLED 19 W DC - 22 W AC | CRI 80
76146M50



Dati tecnici	
Tipologia	Carrabile
Posizione installativa	Pavimento
Ambiente installativo	Outdoor
Sorgente luminosa	Tecnologia LED
Struttura del circuito	arrayLED
Ottica	Wide Flood
Direzione emissione luminosa	verso l'alto
Potenza nominale	19 W DC
Potenza totale	22 W
Flusso luminoso sorgente	2773 lm
Tensione nominale di ingresso	220 - 240 V AC
Range di tensione in ingresso	198 - 264 V AC
Frequenza	50 - 60 Hz
CCT / Tonalità	2700 K
Indice di resa cromatica	80 Ra
C.C. / C.V.	AC
Classe di isolamento	1
IP	IP67
IK	IK10
Prova del filo incandescente	850°
Montaggio diretto su superfici normalmente infiammabili	No
CE	Si
Driver incluso	Driver
Articolo dimmerabile	No
Orientabilità	No
Basculante	No
Calpestabilità	Si
Carrabilità	5000 Kg
Cavo incluso	Si
Lunghezza del cavo	1 m
Resinatura	Si
Tipologia di emissione luminosa	Singola emissione
Peso netto	3 Kg
Protezione scariche elettrostatiche	Si
Protezione surge	1.5 KV
Caratteristiche tecnologiche prodotto	Acquastop

Finitura Finitura corpo

Materiale	Alluminio Pressofuso EN AB - 46100
Colore	Matt black (R9005)
Lavorazione	Anodizzazione poro aperto + Verniciatura a polvere

Finitura Finitura diffusore

Materiale	Vetro extra chiaro - Temprato
Colore	Transparent

Finitura Finitura flangia

Materiale	Acciaio AISI 316
Colore	acciaio
Lavorazione	spazzolatura

Cavi Elettrificazione

Connettore cavo	No
-----------------	----

Uplights | 198-264 V AC /170-276 V DC | 1 arrayLED 19 W DC - 22 W AC | CRI 80 | Base 76146M50

Uplights a singola emissione per applicazione outdoor. La sorgente luminosa LED, di colore bianco super caldo, con distribuzione luminosa Wide Flood, è composta da 1 LED arrayled, con una CCT 2700 K ed un CRI 80; il flusso luminoso della sorgente è di 2773 lm, con un'efficienza nominale di 145.9 lm/W.

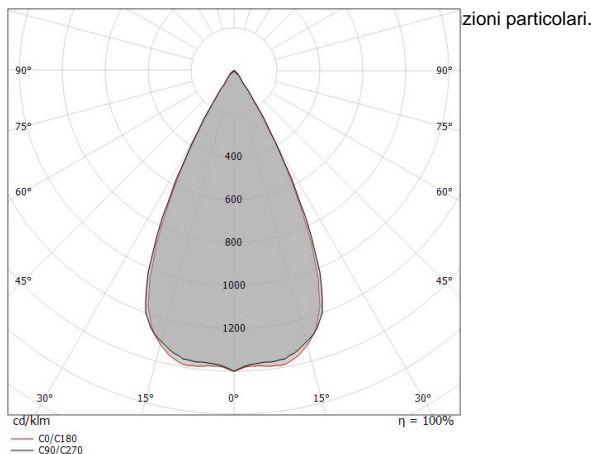
Prodotto impiegabile per installazioni in zone costiere ad alta salinità e con elevata esposizione agli agenti atmosferici.

Il corpo dell'apparecchio, realizzato in alluminio pressofuso en ab - 46100, presenta una finitura di colore matt black (r9005), ottenuta tramite anodizzazione poro aperto + verniciatura a polvere; il diffusore è prodotto in vetro extra chiaro - temprato. Trattamento superficiale del corpo del prodotto con conversione chimica dell'alluminio e successiva verniciatura a polveri poliestere, utilizzando esclusivamente vernici conformi allo standard Qualicoat.La flangia del prodotto è realizzata in acciaio, materiale che assicura elevata robustezza, superiore resistenza meccanica e una durabilità prolungata, garantendo la massima affidabilità del componente nel tempo.

Il grado di protezione è IP67; il peso complessivo è di 3 kg.

La potenza assorbita dall'apparecchio è di 22 W Il cavo per l'alimentazione è incluso e presenta una lunghezza di 1 m.

L'apparecchio presenta una classe di isolamento I ed è installabile a pavimento su muratura con controcassa cod. 83328.



Distance [m]	Cone diameter [m]	illuminance [lx]
0.5	0.50 0.49	E(0°) 11064 E(C90) 26.6° 3977 E(C0) 26.1° 4015
1.0	1.00 0.98	E(0°) 2766 E(C90) 26.6° 994 E(C0) 26.1° 1004
1.5	1.50 1.47	E(0°) 1229 E(C90) 26.6° 442 E(C0) 26.1° 446
2.0	2.00 1.96	E(0°) 691 E(C90) 26.6° 249 E(C0) 26.1° 251
2.5	2.50 2.45	E(0°) 443 E(C90) 26.6° 159 E(C0) 26.1° 161
3.0	3.00 2.94	E(0°) 307 E(C90) 26.6° 110 E(C0) 26.1° 112

— C0/C180 (Half-peak divergence: 52.2°)
— C90/C270 (Half-peak divergence: 53.2°)

Classe di efficienza energetica

Questo prodotto contiene una sorgente luminosa di classe di efficienza energetica D.

Caratteristiche Illuminotecniche

Resa luminosa apparecchio (LOR)	71 %
Flusso luminoso sorgente	2773 lm
Flusso luminoso apparecchio	1977 lm
Potenza reale apparecchio	22 W
Efficienza reale apparecchio	89 lm/W
Temperatura di colore	2700 K
Deviazione standard di corrispondenza colore	2 Step MacAdam
Indice di resa cromatica	80 Ra
Temperatura standard dell'ambiente di esercizio	-20 / +50°C
Temperatura tipica sul vetro	65°C

LED Life / Failure Ratio

- L70 B10 C0 252000h (at Tj 65 Ta 25)
- L80 B10 C0 210000h (at Tj 65 Ta 25)
- L90 B10 C0 162000h (at Tj 65 Ta 25)

UGR

UGR axial	14
UGR transversal	13.9
X=4H Y=8H	S=0.25H
Reflection factor	70/50/20

OPTICAL

Ottica C0/C180	52°
Light distribution simmetry	Symmetrical

Suelo_RXF | Uplights | Accessories
76146M50



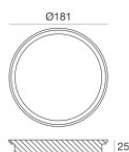
Controcassa

posizione installativa: pavimento, terreno; tipo installazione: muratura L=300mm, H=210mm, D=300mm.

Materiale:Plastica ABS, colore:Black.

Code

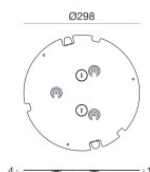
83328



Dima - Dima per cementazione (Per versione con flangia installata in appoggio)

Code

83329



Accessori per controcasse - Fondello per controcassa

Materiale:Ferro Zincato, colore:grigio, lavorazione:zincatura.

Code

83330