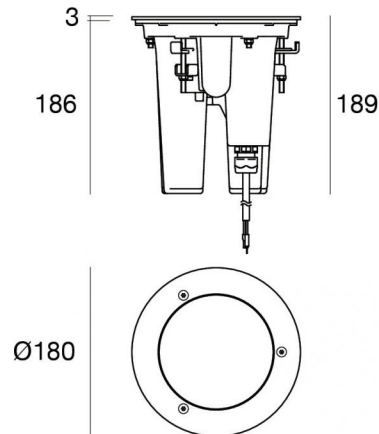


Uplights | 198-264 V AC /170-276 V DC  
1 arrayLED 19 W DC - 22 W AC | CRI 80  
**76146M15**



Dati tecnici	
Tipologia	Carrabile
Posizione installativa	Pavimento
Ambiente installativo	Outdoor
Sorgente luminosa	Tecnologia LED
Struttura del circuito	arrayLED
Ottica	Spot
Direzione emissione luminosa	verso l'alto
Potenza nominale	19 W DC
Potenza totale	22 W
Flusso luminoso sorgente	2773 lm
Tensione nominale di ingresso	220 - 240 V AC
Range di tensione in ingresso	198 - 264 V AC
Frequenza	50 - 60 Hz
CCT / Tonalità	2700 K
Indice di resa cromatica	80 Ra
C.C. / C.V.	AC
Classe di isolamento	1
IP	IP67
IK	IK10
Prova del filo incandescente	850°
Montaggio diretto su superfici normalmente infiammabili	No
CE	Si
Driver incluso	Driver
Articolo dimmerabile	No
Orientabilità	No
Basculante	No
Calpestabilità	Si
Carrabilità	5000 Kg
Cavo incluso	Si
Lunghezza del cavo	1 m
Resinatura	Si
Tipologia di emissione luminosa	Singola emissione
Peso netto	3 Kg
Protezione scariche elettrostatiche	Si
Protezione surge	1.5 KV
Caratteristiche tecnologiche prodotto	Acquastop

**Finitura Finitura corpo**

Materiale	Alluminio Pressofuso EN AB - 46100
Colore	Matt black (R9005)
Lavorazione	Anodizzazione poro aperto + Verniciatura a polvere

**Finitura Finitura diffusore**

Materiale	Vetro extra chiaro - Temprato
Colore	Transparent

**Finitura Finitura flangia**

Materiale	Acciaio AISI 316
Colore	acciaio
Lavorazione	spazzolatura

**Cavi Elettrificazione**

Connettore cavo	No
-----------------	----

Uplights | 198-264 V AC /170-276 V DC | 1 arrayLED 19 W DC - 22 W AC | CRI 80 | Base 76146M15

Uplights a singola emissione per applicazione outdoor. La sorgente luminosa LED, di colore bianco super caldo, con distribuzione luminosa Spot, è composta da 1 LED arrayed, con una CCT 2700 K ed un CRI 80; il flusso luminoso della sorgente è di 2773 lm, con un'efficienza nominale di 145.9 lm/W.

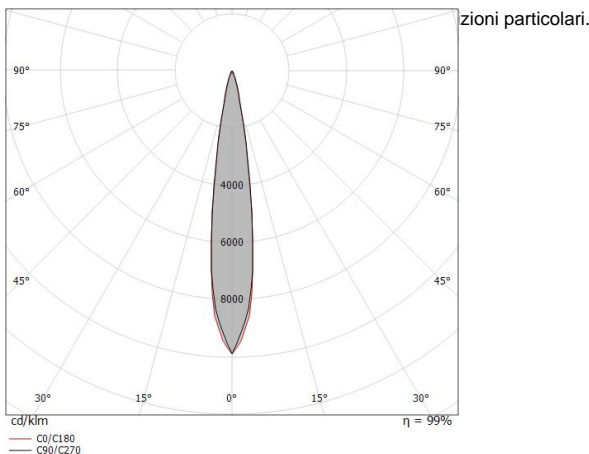
Prodotto impiegabile per installazioni in zone costiere ad alta salinità e con elevata esposizione agli agenti atmosferici.

Il corpo dell'apparecchio, realizzato in alluminio pressofuso en ab - 46100, presenta una finitura di colore matt black (r9005), ottenuta tramite anodizzazione poro aperto + verniciatura a polvere; il diffusore è prodotto in vetro extra chiaro - temprato. Trattamento superficiale del corpo del prodotto con conversione chimica dell'alluminio e successiva verniciatura a polveri poliestere, utilizzando esclusivamente vernici conformi allo standard Qualicoat. La flangia del prodotto è realizzata in acciaio, materiale che assicura elevata robustezza, superiore resistenza meccanica e una durabilità prolungata, garantendo la massima affidabilità del componente nel tempo.

Il grado di protezione è IP67; il peso complessivo è di 3 kg.

La potenza assorbita dall'apparecchio è di 22 W Il cavo per l'alimentazione è incluso e presenta una lunghezza di 1 m.

L'apparecchio presenta una classe di isolamento I ed è installabile a pavimento su muratura con controcassa cod. 83328.



Distance [m]	Cone diameter [m]	illuminance [lx]
0.5	0.14 0.14	E(0°) 84001 E(C90) 8.0° 41475 E(C0) 7.9° 41454
1.0	0.28 0.28	E(0°) 21000 E(C90) 8.0° 10369 E(C0) 7.9° 10363
1.5	0.42 0.42	E(0°) 9333 E(C90) 8.0° 4608 E(C0) 7.9° 4606
2.0	0.56 0.56	E(0°) 5250 E(C90) 8.0° 2592 E(C0) 7.9° 2591
2.5	0.70 0.69	E(0°) 3360 E(C90) 8.0° 1659 E(C0) 7.9° 1658
3.0	0.84 0.83	E(0°) 2333 E(C90) 8.0° 1152 E(C0) 7.9° 1151

Distance [m] Cone diameter [m] illuminance [lx]

— C0/C180 (Half-peak divergence: 15.8°)  
— C90/C270 (Half-peak divergence: 16.0°)

**Classe di efficienza energetica**

Questo prodotto contiene una sorgente luminosa di classe di efficienza energetica D.

**Caratteristiche Illuminotecniche**

Resa luminosa apparecchio (LOR)	76 %
Flusso luminoso sorgente	2773 lm
Flusso luminoso apparecchio	2125 lm
Potenza reale apparecchio	22 W
Efficienza reale apparecchio	96 lm/W
Temperatura di colore	2700 K
Deviazione standard di corrispondenza colore	2 Step MacAdam
Indice di resa cromatica	80 Ra
Temperatura standard dell'ambiente di esercizio	-20 / +50°C
Temperatura tipica sul vetro	65°C

**LED Life / Failure Ratio**

- L70 B10 C0 252000h (at Tj 65 Ta 25 )
- L80 B10 C0 210000h (at Tj 65 Ta 25 )
- L90 B10 C0 162000h (at Tj 65 Ta 25 )

**UGR**

UGR axial	7.7
UGR transversal	7.4
X=4H   Y=8H	S=0.25H
Reflection factor	70/50/20

**OPTICAL**

Ottica C0/C180	16°
Light distribution simmetry	Symmetrical

Suelo\_RXF | Uplights | Accessories  
76146M15



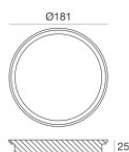
**Controcassa**

posizione installativa: pavimento, terreno; tipo installazione: muratura L=300mm, H=210mm, D=300mm.

Materiale:Plastica ABS, colore:Black.

**Code**

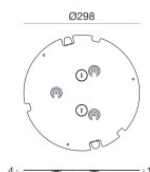
83328



**Dima - Dima per cementazione (Per versione con flangia installata in appoggio)**

**Code**

83329



**Accessori per controcasse - Fondello per controcassa**

Materiale:Ferro Zincato, colore:grigio, lavorazione:zincatura.

**Code**

83330