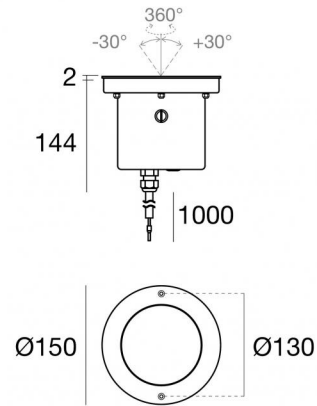


Uplights | 198-264 V
1 arrayLED 16.2 W DC | 18 W AC | CRI 80
76077M60



Dati tecnici	
Tipologia	Carrabile
Posizione installativa	Pavimento
Ambiente installativo	Outdoor
Sorgente luminosa	Tecnologia LED
Struttura del circuito	arrayLED
Ottica	Wide Flood
Direzione emissione luminosa	verso l'alto
Potenza nominale	16.2 W DC
Potenza totale	18 W
Flusso luminoso sorgente	2304 lm
Tensione nominale di ingresso	220 - 240 V AC
Range di tensione in ingresso	198 - 264 V AC
Frequenza	50 - 60 Hz
CCT / Tonalità	2700 K
Indice di resa cromatica	80 Ra
C.C. / C.V.	AC
Classe di isolamento	2
IP	IP68
Limitazioni installative	Non per uso underwater
Prova del filo incandescente	850°
Montaggio diretto su superfici normalmente infiammabili	Si
CE	Si
Driver incluso	Driver
Articolo dimmerabile	DALI
Orientabilità	No
Basculante	Si
angolo totale (piano orizzontale)	360 °
angolo totale (piano verticale)	60 °
Calpestabilità	Si
Carrabilità	3000 Kg
Cavo incluso	Si
Lunghezza del cavo	1 m
Resinatura	Si
Tipologia di emissione luminosa	Singola emissione
Protezione scariche elettrostatiche	Si
Protezione surge	1 KV
Caratteristiche tecnologiche prodotto	Acquastop - TVS

Finitura Finitura corpo	
Materiale	Acciaio AISI 316L
Colore	acciaio
Finitura Finitura diffusore	
Materiale	Vetro extra chiaro
Colore	Trasparente - Nero
Lavorazione	serigrafia
Finitura Finitura flangia	
Materiale	Acciaio AISI 316L
Colore	acciaio
Lavorazione	spazzolatura
Cavi Elettrificazione	
Connettore cavo	No

Uplights | 198-264 V | 1 arrayLED 16.2 W DC - 18 W AC | CRI 80 | Base 76077M60

Uplights a singola emissione per applicazione outdoor. La sorgente luminosa LED, di colore bianco super caldo, con distribuzione luminosa Wide Flood, è composta da 1 LED arrayled, con una CCT 2700 K ed un CRI 80; il flusso luminoso della sorgente è di 2304 lm, con un'efficienza nominale di 142.2 lm/W.

Prodotto impiegabile per installazioni in zone costiere ad alta salinità e con elevata esposizione agli agenti atmosferici.

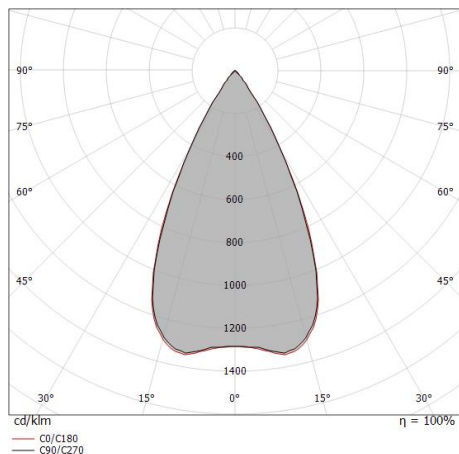
Il corpo dell'apparecchio, realizzato in acciaio aisi 316l, presenta una finitura di colore acciaio; il diffusore è prodotto in vetro extra chiaro, con una lavorazione di serigrafia. La solida struttura in acciaio arricchisce il design dell'apparecchio e assicura performance durature, anche negli ambienti più impegnativi. La flangia del prodotto è realizzata in acciaio, materiale che assicura elevata robustezza, superiore resistenza meccanica e una durabilità prolungata, garantendo la massima affidabilità del componente nel tempo.

Il grado di protezione è IP68;

La potenza assorbita dall'apparecchio è di 18 W Il cavo per l'alimentazione è incluso e presenta una lunghezza di 1 m.

L'apparecchio presenta una classe di isolamento II ed è installabile a pavimento su muratura con controcassa cod. 98133.

Conforme alla norma EN 60598-1 e alle relative prescrizioni particolari.



Distance [m]	Cone diameter [m]	illuminance [lx]
0.5	0.50 0.50	E(0°) 8599 E(C90) 3217 E(C0) 3231
1.0	1.00 1.00	E(0°) 2150 E(C90) 804 E(C0) 808
1.5	1.50 1.50	E(0°) 955 E(C90) 357 E(C0) 359
2.0	1.99 2.00	E(0°) 537 E(C90) 201 E(C0) 202
2.5	2.49 2.50	E(0°) 344 E(C90) 129 E(C0) 129
3.0	2.99 3.00	E(0°) 239 E(C90) 89 E(C0) 90

— C0/C180 (Half-peak divergence: 53.2°)
— C90/C270 (Half-peak divergence: 53.0°)

Classe di efficienza energetica

Questo prodotto contiene una sorgente luminosa di classe di efficienza energetica F.

Caratteristiche Illuminotecnice

Resa luminosa apparecchio (LOR)	72 %
Flusso luminoso sorgente	2304 lm
Flusso luminoso apparecchio	1674 lm
Potenza reale apparecchio	18 W
Efficienza reale apparecchio	93 lm/W
Temperatura di colore	2700 K
Deviazione standard di corrispondenza colore	2 Step MacAdam
Indice di resa cromatica	80 Ra
Black Body Locus	On
Temperatura standard dell'ambiente di esercizio	-20 / +50°C
Temperatura tipica sul vetro	45°C

LED Life / Failure Ratio

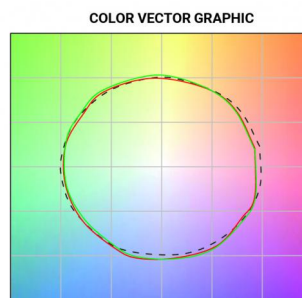
L70 B10 C0 252000h (at Tj 65 Ta 25)

UGR

UGR axial	19.8
UGR transversal	19.8
X=4H Y=8H	S=0.25H
Reflection factor	70/50/20

OPTICAL

Ottica C0/C180	53°
Light distribution simmetry	Symmetrical



Suelo316_RXFJ | Uplights | Accessories
76077M60



Controcassa
posizione installativa: pavimento, terreno; tipo installazione: muratura L=150mm, H=154mm,
D=154mm.
Materiale:acciaio inossidabile 316L, colore:acciaio.

Code

98133



Connettore - Connettore a 4 vie per connessioni IP68 - max 4x1,5mm²
Sezione 1.5 mm².

Code

84894



Connettore - Connettore a 3 vie - IP68 Min.3x0.5mm² / Max 3x1.5mm²

Code

84893