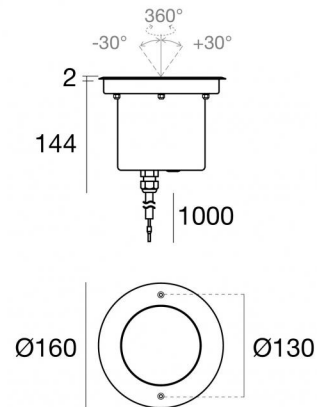


Uplights | 198-264 V  
1 arrayLED 16.2 W DC | 18 W AC | CRI 80  
**76049M15**



Dati tecnici	
Tipologia	Carrabile
Posizione installativa	Pavimento
Ambiente installativo	Outdoor
Sorgente luminosa	Tecnologia LED
Struttura del circuito	arrayLED
Ottica	Spot
Direzione emissione luminosa	verso l'alto
Potenza nominale	16.2 W DC
Potenza totale	18 W
Flusso luminoso sorgente	2304 lm
Tensione nominale di ingresso	220 - 240 V AC
Range di tensione in ingresso	198 - 264 V AC
Frequenza	50 - 60 Hz
CCT / Tonalità	2700 K
Indice di resa cromatica	80 Ra
C.C. / C.V.	AC
Classe di isolamento	2
IP	IP68
Limitazioni installative	Non per uso underwater
Prova del filo incandescente	850°
Montaggio diretto su superfici normalmente infiammabili	Si
CE	Si
Driver incluso	Driver
Articolo dimmerabile	No
Orientabilità	No
Basculante	Si
angolo totale (piano orizzontale)	360 °
angolo totale (piano verticale)	60 °
Calpestabilità	Si
Carrabilità	3000 Kg
Cavo incluso	Si
Lunghezza del cavo	1 m
Resinatura	Si
Tipologia di emissione luminosa	Singola emissione
Protezione scariche elettrostatiche	Si
Protezione surge	1 KV
Caratteristiche tecnologiche prodotto	Acquastop - TVS

#### Finitura Finitura corpo

Materiale	Acciaio AISI 316L
Colore	acciaio

#### Finitura Finitura diffusore

Materiale	Vetro extra chiaro
Colore	Trasparente - Nero
Lavorazione	serigrafia

#### Finitura Finitura flangia

Materiale	Acciaio AISI 316L
Colore	acciaio
Lavorazione	spazzolatura

#### Cavi Elettrificazione

Connettore cavo	No
-----------------	----

Uplights | 198-264 V | 1 arrayLED 16.2 W DC - 18 W AC | CRI 80 | Base 76049M15

Uplights a singola emissione per applicazione outdoor. La sorgente luminosa LED, di colore bianco super caldo, con distribuzione luminosa Spot, è composta da 1 LED arrayled, con una CCT 2700 K ed un CRI 80; il flusso luminoso della sorgente è di 2304 lm, con un'efficienza nominale di 142.2 lm/W.

Prodotto impiegabile per installazioni in zone costiere ad alta salinità e con elevata esposizione agli agenti atmosferici.

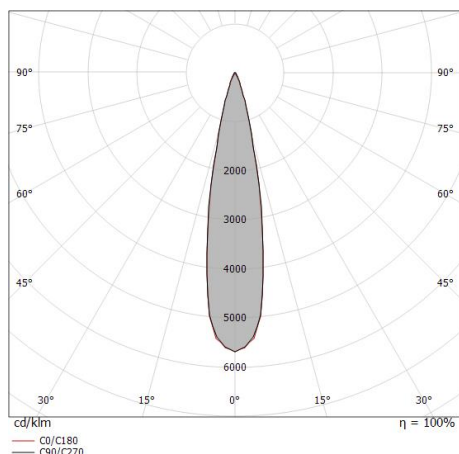
Il corpo dell'apparecchio, realizzato in acciaio aisi 316l, presenta una finitura di colore acciaio; il diffusore è prodotto in vetro extra chiaro, con una lavorazione di serigrafia. La solida struttura in acciaio arricchisce il design dell'apparecchio e assicura performance durature, anche negli ambienti più impegnativi. La flangia del prodotto è realizzata in acciaio, materiale che assicura elevata robustezza, superiore resistenza meccanica e una durabilità prolungata, garantendo la massima affidabilità del componente nel tempo.

Il grado di protezione è IP68;

La potenza assorbita dall'apparecchio è di 18 W Il cavo per l'alimentazione è incluso e presenta una lunghezza di 1 m.

L'apparecchio presenta una classe di isolamento II ed è installabile a pavimento su muratura con controcassa cod. 98133.

Conforme alla norma EN 60598-1 e alle relative prescrizioni particolari.



0.5	0.19	E(0°) E(C0)	10.8°	38676 18448
1.0	0.38	E(0°) E(C0)	10.8°	9669 4612
1.5	0.57	E(0°) E(C0)	10.8°	4297 2050
2.0	0.76	E(0°) E(C0)	10.8°	2417 1153
2.5	0.95	E(0°) E(C0)	10.8°	1547 738
3.0	1.14	E(0°) E(C0)	10.8°	1074 512

Distance [m] Cone diameter [m] Illuminance [lx]

— C0/C180 (Half-peak divergence: 21.6°)

**Classe di efficienza energetica**

Questo prodotto contiene una sorgente luminosa di classe di efficienza energetica F.

**Caratteristiche Illuminotecniche**

Resa luminosa apparecchio (LOR)	73 %
Flusso luminoso sorgente	2304 lm
Flusso luminoso apparecchio	1700 lm
Potenza reale apparecchio	18 W
Efficienza reale apparecchio	94 lm/W
Temperatura di colore	2700 K
Deviazione standard di corrispondenza colore	2 Step MacAdam
Indice di resa cromatica	80 Ra
Black Body Locus	On
Temperatura standard dell'ambiente di esercizio	-20 / +50°C
Temperatura tipica sul vetro	45°C

**LED Life / Failure Ratio**

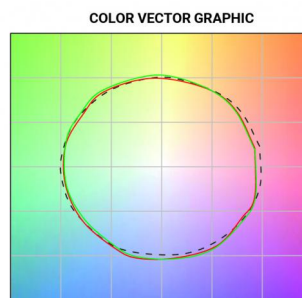
L70 B10 C0 252000h (at Tj 65 Ta 25 )

**UGR**

UGR axial	14.7
UGR transversal	15.2
X=4H   Y=8H	S=0.25H
Reflection factor	70/50/20

**OPTICAL**

Ottica C0/C180	22°
Light distribution simmetry	Symmetrical



Suelo316\_RXJ | Uplights | Accessories  
76049M15



Connettore - Connettore a 4 vie per connessioni IP68 - max 4x1,5mm<sup>2</sup>  
Sezione 1.5 mm<sup>2</sup>.

**Code**

84894



Connettore - Connettore a 3 vie - IP68 Min.3x0.5mmq / Max 3x1.5mmq

**Code**

84893



Controcassa  
posizione installativa: pavimento, terreno; tipo installazione: muratura L=150mm, H=154mm,  
D=154mm.  
Materiale:acciaio inossidabile 316L, colore:acciaio.

**Code**

98133