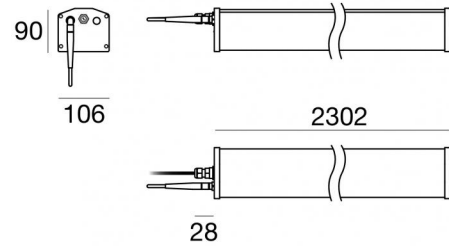


198-264 V AC /180-275 V DC  
80 topLED 157 W DC - 170 W AC | CRI 80  
**76012N69**



Dati tecnici	
Tipologia	Illuminazione Industriale
Posizione installativa	Soffitto
Ambiente installativo	Indoor
Sorgente luminosa	Tecnologia LED
Struttura del circuito	topLED
Ottica	Double Asymmetric
Direzione emissione luminosa	verso il basso
Potenza nominale	157 W DC
Potenza totale	170 W
Flusso luminoso sorgente	25120 lm
Tensione nominale di ingresso	220 - 240 V AC
Range di tensione in ingresso	198 - 264 V AC
Frequenza	50 - 60 Hz
CCT / Tonalità	4000 K
Indice di resa cromatica	80 Ra
C.C. / C.V.	AC
Classe di isolamento	1
IP	IP65
IK	IK06
Prova del filo incandescente	850°
Montaggio diretto su superfici normalmente infiammabili	Si
CE	Si
Driver incluso	Driver
Articolo dimmerabile	Twil
Orientabilità	No
Basculante	No
Calpestabilità	No
Carrabilità	No
Cavo incluso	Si
Lunghezza del cavo	1 m
Resinatura	No
Tipologia di emissione luminosa	Singola emissione
Peso netto	9 Kg
Protezione scariche elettrostatiche	Si
Protezione surge	5 KV

#### Finitura Finitura corpo

Materiale	Alluminio 6060
Colore	Anodised aluminium
Lavorazione	Anodizzazione 20 µm

#### Finitura Finitura diffusore

Materiale	Policarbonato UV Resistente
Colore	Transparent



198-264 V AC /180-275 V DC | 80 topLED 157 W DC - 170 W AC | CRI 80 | Base 76012N69

a singola emissione per applicazione indoor. La sorgente luminosa LED, di colore bianco naturale, con distribuzione luminosa Double Asymmetric, è composta da 80 LED powered, con una CCT 4000 K ed un CRI 80; il flusso luminoso della sorgente è di 25120 lm, con un'efficienza nominale di 160.0 lm/W.

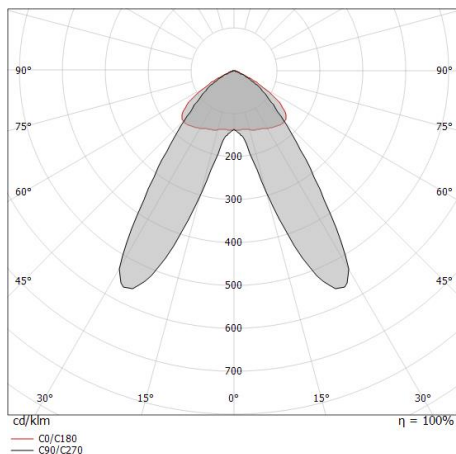
Il corpo dell'apparecchio, realizzato in alluminio 6060, presenta una finitura di colore anodised aluminium, ottenuta tramite anodizzazione 20 µm; il diffusore è prodotto in policarbonato uv resistente. Trattamento superficiale del corpo del prodotto con conversione chimica dell'alluminio, studiato per garantire la massima resistenza nel tempo.

Il grado di protezione è IP65; il peso complessivo è di 9 kg.

La potenza assorbita dall'apparecchio è di 170 W Il cavo per l'alimentazione è incluso e presenta una lunghezza di 1 m.

L'apparecchio presenta una classe di isolamento I ed è installabile a soffitto.

Conforme alla norma EN 60598-1 e alle relative prescrizioni particolari.



Distance [m]	Cone diameter [m]	illuminance [lx]
0.5	0.78 1.76	E(0°) 12195 E(C90) 12300 E(C0) 895
1.0	1.57 3.52	E(0°) 3049 E(C90) 3075 E(C0) 224
1.5	2.25 5.28	E(0°) 1355 E(C90) 1367 E(C0) 99
2.0	3.14 7.04	E(0°) 762 E(C90) 769 E(C0) 56
2.5	3.92 8.80	E(0°) 488 E(C90) 492 E(C0) 36
3.0	4.70 10.56	E(0°) 339 E(C90) 342 E(C0) 25

— C0/C180 (Half-peak divergence: 120.8°)  
— C90/C270 (Half-peak divergence: 76.2°)

**Classe di efficienza energetica**

Questo prodotto contiene 5 sorgenti luminose di classe di efficienza energetica D.

**Caratteristiche Illuminotecniche**

Resa luminosa apparecchio (LOR)	88 %
Flusso luminoso sorgente	25120 lm
Flusso luminoso apparecchio	22222 lm
Potenza reale apparecchio	170 W
Efficienza reale apparecchio	130 lm/W
Temperatura di colore	4000 K
Deviazione standard di corrispondenza colore	3 Step MacAdam
Indice di resa cromatica	80 Ra
Temperatura standard dell'ambiente di esercizio	-20 / +50°C

**LED Life / Failure Ratio**

L70 B20 C10 108000h (at Tj 65 Ta 25 )

**UGR**

UGR axial	24.3
UGR transversal	27
X=4H   Y=8H	S=0.25H
Reflection factor	70/50/20

**OPTICAL**

Ottica C90/C270	76°
Ottica C0/C180	121°
Light distribution simmetry	Symmetrical 2 assis

Alux Pro | Industrial Lighting | Accessories  
76012N69



#### Cavo

Tipologia cavo power cable; ; isolamento singolo; sezione 1 mm<sup>2</sup>; pressacavo: pg7; colori: blu - marrone.

**Code**

99229



#### Connettore - Connettore rapido ON-OFF presa/spina IP68 (2 poli)

Tipologia cavo power cable; ; isolamento singolo; sezione 1 mm<sup>2</sup>; pressacavo: si.

**Code**

98729



#### Accessorio elettronica - Acces point | TP-Link Extender Network standard: IEEE 802.11 a/b/g/n/ac

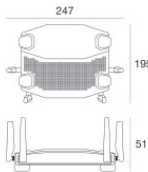
Radio-frequency: 2.4 & 5GHz

posizione installativa: parete L=180mm, H=47mm, D=180mm.

Materiale:plastica, colore:Bianco .

**Code**

99472

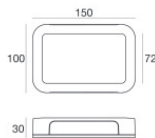


#### Accessorio elettronica - Linksys AC1900 | Wireless Router

L=247mm, H=51mm, D=195mm

**Code**

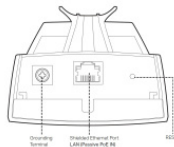
99473



#### Gateway - Twil Gateway IEEE 802.11a/b/g/n MiWi IEEE 802.15.4

**Code**

83237



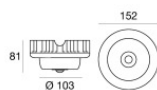
#### Accessorio elettronica - Estensore segnale Wi-Fi per esterni a lungo raggio - TP-Link CPE210 - 2,4 GHz 300 Mbps 9dBi

posizione installativa: parete L=224mm, H=60mm, D=79mm.

Materiale:plastica, colore:Bianco .

**Code**

83360

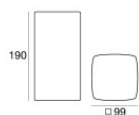


#### Sensore Wifi - Giniu PIR + LUX Sensor

Materiale:plastica, colore:Bianco .

**Code**

83236



#### Accessorio elettronica - Wireless router dual band simultaneo (2.4 + 5 GHz)

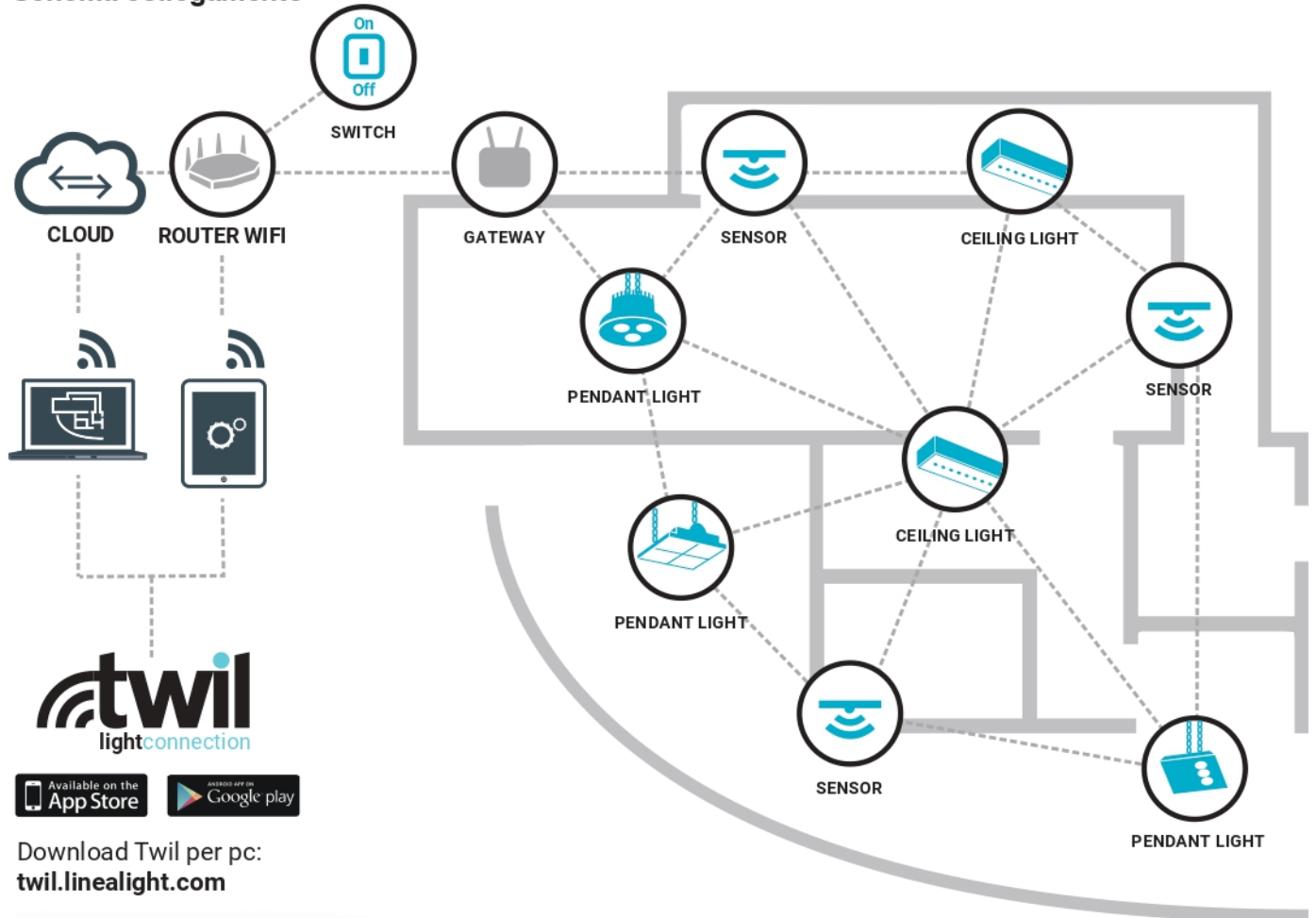
posizione installativa: parete, terreno L=99mm, H=190mm, D=99mm.

Materiale:plastica, colore:Bianco .

**Code**

C-E700029

## Schema collegamento



**twil**  
lightconnection

Available on the  
App Store

GET IT ON  
Google play

Download Twil per pc:  
[twil.linealight.com](http://twil.linealight.com)



Attraverso le App, disponibili per Windows, Android e iOS, e il Cloud TWIL è possibile Configurare, Manutenere e Monitorare la rete TWIL.

**CONFIGURAZIONE**

- Possibilità di aggiungere massimo 30 dispositivi tra Gateway e Switch ad una rete Wifi
- Per ogni Gateway massimo 80 dispositivi fra lampade e sensori

**Personalizzazione delle Lampade**

- Nome
- Livello luminosità all'accensione
- Aggregazione in Gruppi (fino 16)
- Fino a 16 Scene preimpostate

**Personalizzazione dei Sensori**

- Nome
- Accensione automatica di un gruppo di lampade alla rilevazione di movimento
- Regolazione luminosità di un gruppo in base alla luce naturale
- Possibilità di posizionare i dispositivi su una planimetria (App Windows)
- Impostazione pulsante (Switch) per invio rapido di comandi configurabili senza l'utilizzo delle App

**MANUTENZIONE**

- Notifica di eventuali problemi delle lampade
- Controllo dei parametri elettrici e di vita della lampada

**MONITORAGGIO**

- Locale: controllo funzionamento lampade e sensori
- Cloud: notifica di problemi via mail
- Storico del consumo delle lampade (singole, Gateway e Impianti)
- Storico funzionamento Sensori

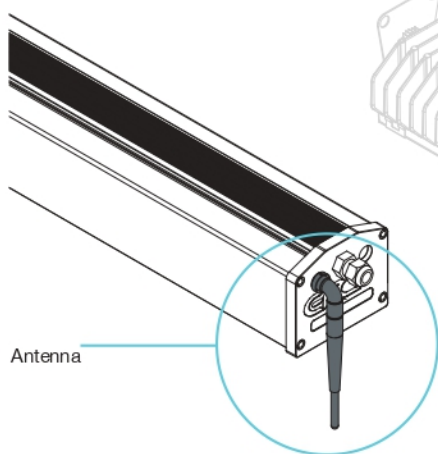
### Altre informazioni

- La portata wireless potrebbe essere influenzata, in modo particolare dalle superfici metalliche. In queste condizioni la portata wireless deve essere verificata.
- L'applicazione Twil light connection è disponibile nell'app store del proprio smartphone o tablet. Per PC è disponibile l'applicazione dedicata Twil light connection nel sito [twil.linealight.com](http://twil.linealight.com)
- Linea Light Group non avrà alcuna responsabilità per qualsiasi strumento di messa in servizio di terze parti e non fornisce alcuna dichiarazione, espressa o implicita, sulla disponibilità e / o sulle prestazioni di tale strumento di messa in servizio.

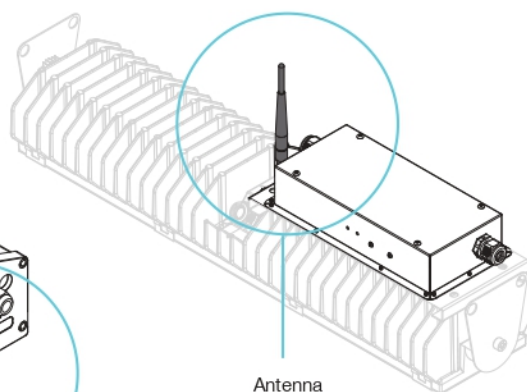


Antenna  
Esterna

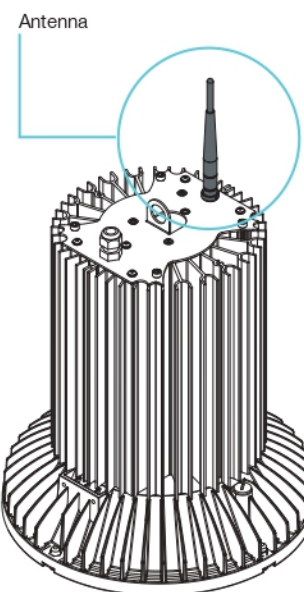
ALUX



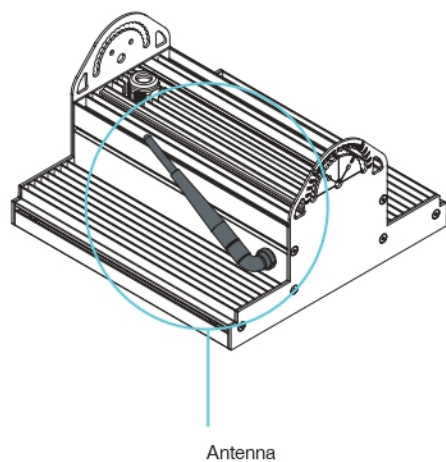
BIGLAMP



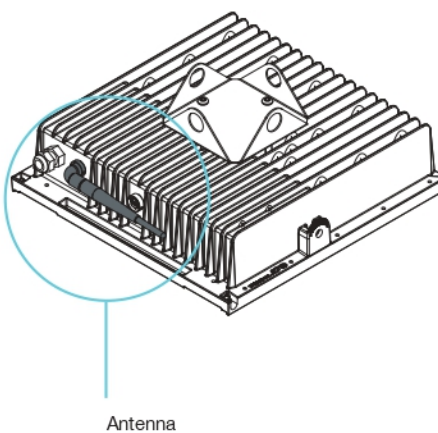
FLAMP



MULTILAMP



PROLAMP



SENSOR  
83236



GATEWAY  
83237

