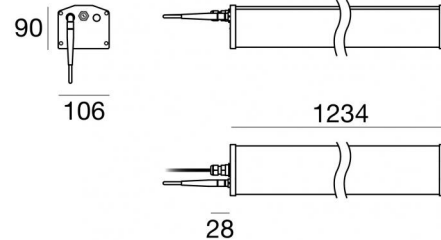


198-264 V AC /180-275 V DC  
48 topLED 90 W DC - 100 W AC | CRI 80  
76010N12



Dati tecnici	
Tipologia	Illuminazione Industriale
Posizione installativa	Soffitto
Ambiente installativo	Indoor
Sorgente luminosa	Tecnologia LED
Struttura del circuito	topLED
Ottica	Extra Wide Flood
Direzione emissione luminosa	verso il basso
Potenza nominale	90 W DC
Potenza totale	100 W
Flusso luminoso sorgente	14558 lm
Tensione nominale di ingresso	220 - 240 V AC
Range di tensione in ingresso	198 - 264 V AC
Frequenza	50 - 60 Hz
CCT / Tonalità	4000 K
Indice di resa cromatica	80 Ra
C.C. / C.V.	AC
Classe di isolamento	2
IP	IP65
IK	IK06
Prova del filo incandescente	850°
Montaggio diretto su superfici normalmente infiammabili	Si
CE	Si
Driver incluso	Driver
Articolo dimmerabile	Twil
Orientabilità	No
Basculante	No
Calpestabilità	No
Carrabilità	No
Cavo incluso	Si
Lunghezza del cavo	1 m
Resinatura	No
Tipologia di emissione luminosa	Singola emissione
Peso netto	4.4 Kg
Protezione scariche elettrostatiche	Si
Protezione surge	5 KV

#### Finitura Finitura corpo

Materiale	Alluminio 6060
Colore	Anodised aluminium
Lavorazione	Anodizzazione 20 µm



198-264 V AC /180-275 V DC | 48 topLED 90 W DC - 100 W AC | CRI 80 | Base 76010N12

a singola emissione per applicazione indoor. La sorgente luminosa LED, di colore bianco naturale, con distribuzione luminosa Extra Wide Flood, è composta da 48 LED powered, con una CCT 4000 K ed un CRI 80; il flusso luminoso della sorgente è di 14558 lm, con un'efficienza nominale di 161.8 lm/W.

Il corpo dell'apparecchio, realizzato in alluminio 6060, presenta una finitura di colore anodised aluminium, ottenuta tramite anodizzazione 20 µm. Trattamento superficiale del corpo del prodotto con conversione chimica dell'alluminio, studiato per garantire la massima resistenza nel tempo.

Il grado di protezione è IP65; il peso complessivo è di 4.4 kg.

La potenza assorbita dall'apparecchio è di 100 W Il cavo per l'alimentazione è incluso e presenta una lunghezza di 1 m.

L'apparecchio presenta una classe di isolamento II ed è installabile a soffitto.

Conforme alla norma EN 60598-1 e alle relative prescrizioni particolari.

**Classe di efficienza energetica**

Questo prodotto contiene 3 sorgenti luminose di classe di efficienza energetica D.

**Caratteristiche Illuminotecniche**

Resa luminosa apparecchio (LOR)	90 %
Flusso luminoso sorgente	14558 lm
Flusso luminoso apparecchio	13240 lm
Potenza reale apparecchio	100 W
Efficienza reale apparecchio	132 lm/W
Temperatura di colore	4000 K
Deviazione standard di corrispondenza colore	3 Step MacAdam
Indice di resa cromatica	80 Ra
Temperatura standard dell'ambiente di esercizio	-20 / +50°C

**LED Life / Failure Ratio**

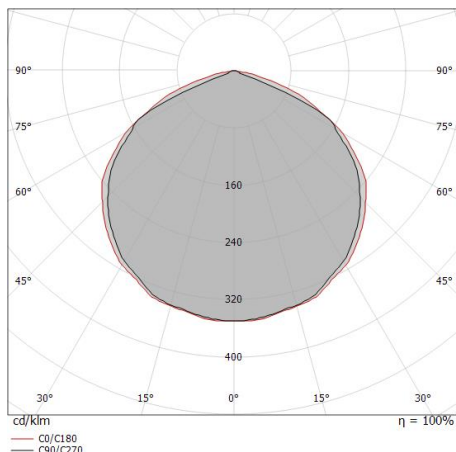
L70 B20 C10 108000h (at Tj 65 Ta 25 )

**UGR**

UGR axial	27.1
UGR transversal	28.9
X=4H   Y=8H	S=0.25H
Reflection factor	70/50/20

**OPTICAL**

Ottica C90/C270	116°
Ottica C0/C180	120°
Light distribution simmetry	Symmetrical 2 assis



Distance [m]	Cone diameter [m]	illuminance [lx]
0.5	1.60 1.73	E(0°) 18510 E(C90) 58.0° 1381 E(C0) 60.0° 1163
1.0	3.20 3.46	E(0°) 4628 E(C90) 58.0° 345 E(C0) 60.0° 291
1.5	4.80 5.20	E(0°) 2057 E(C90) 58.0° 153 E(C0) 60.0° 129
2.0	6.40 6.83	E(0°) 1157 E(C90) 58.0° 86 E(C0) 60.0° 73
2.5	8.00 8.66	E(0°) 740 E(C90) 58.0° 55 E(C0) 60.0° 47
3.0	9.60 10.39	E(0°) 514 E(C90) 58.0° 38 E(C0) 60.0° 32

Distance [m] Cone diameter [m] illuminance [lx]

— C0/C180 (Half-peak divergence: 120.0°)  
— C90/C270 (Half-peak divergence: 116.0°)

Alux Pro | Industrial Lighting | Accessories  
76010N12**Cavo**

Tipologia cavo power cable; Lunghezza 1000 mm; isolamento singolo; sezione 1 mm<sup>2</sup>; pressacavo: pg7; colori: blu - marrone - giallo-verde.

**Code**

84863

**Connettore**

Tipologia cavo power cable; ; isolamento singolo; sezione 1 mm<sup>2</sup>; pressacavo: si; colori: blu - marrone - giallo-verde.

**Code**

99737

**Accessorio elettronica - Acces point | TP-Link Extender Network standard: IEEE 802.11 a/b/g/n/ac**

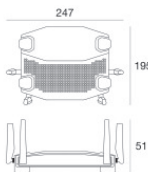
Radio-frequency: 2.4 & 5GHz

posizione installativa: parete L=180mm, H=47mm, D=180mm.

Materiale:plastica, colore:Bianco .

**Code**

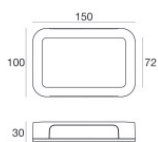
99472

**Accessorio elettronica - Linksys AC1900 | Wireless Router**

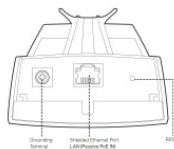
L=247mm, H=51mm, D=195mm

**Code**

99473

**Gateway - Twil Gateway IEEE 802.11a/b/g/n MiWi IEEE 802.15.4****Code**

83237

**Accessorio elettronica - Estensore segnale Wi-Fi per esterni a lungo raggio - TP-Link CPE210 - 2,4**

GHz 300 Mbps 9dBi

posizione installativa: parete L=224mm, H=60mm, D=79mm.

Materiale:plastica, colore:Bianco .

**Code**

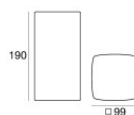
83360

**Sensore Wifi - Giniu PIR + LUX Sensor**

Materiale:plastica, colore:Bianco .

**Code**

83236

**Accessorio elettronica - Wireless router dual band simultaneo (2.4 + 5 GHz)**

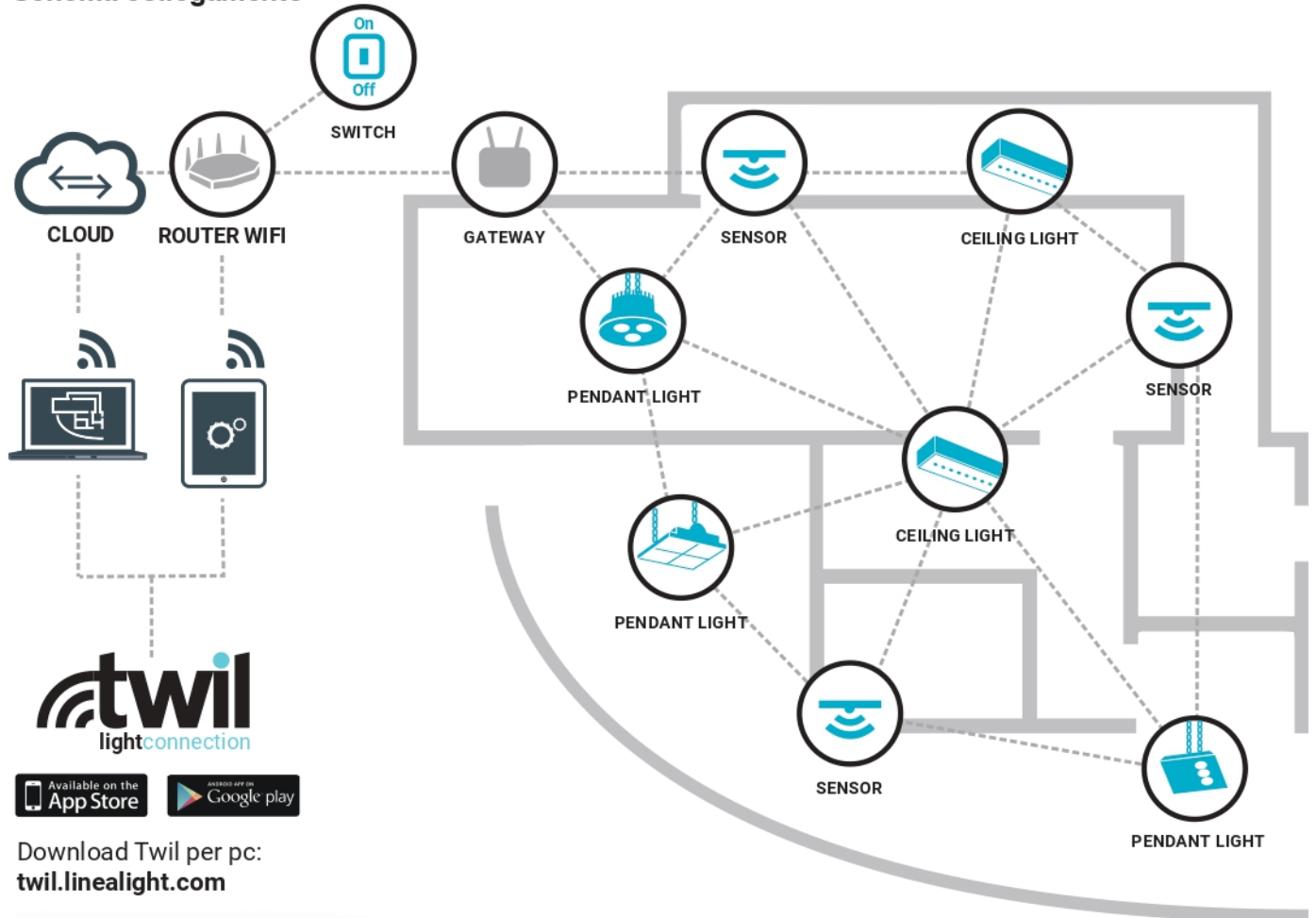
posizione installativa: parete, terreno L=99mm, H=190mm, D=99mm.

Materiale:plastica, colore:Bianco .

**Code**

C-E700029

## Schema collegamento



**twil**  
lightconnection

Available on the  
App Store

GET IT ON  
Google play

Download Twil per pc:  
[twil.linealight.com](http://twil.linealight.com)



Attraverso le App, disponibili per Windows, Android e iOS, e il Cloud TWIL è possibile Configurare, Manutenere e Monitorare la rete TWIL.

**CONFIGURAZIONE**

- Possibilità di aggiungere massimo 30 dispositivi tra Gateway e Switch ad una rete Wifi
- Per ogni Gateway massimo 80 dispositivi fra lampade e sensori

**Personalizzazione delle Lampade**

- Nome
- Livello luminosità all'accensione
- Aggregazione in Gruppi (fino 16)
- Fino a 16 Scene preimpostate

**Personalizzazione dei Sensori**

- Nome
- Accensione automatica di un gruppo di lampade alla rilevazione di movimento
- Regolazione luminosità di un gruppo in base alla luce naturale
- Possibilità di posizionare i dispositivi su una planimetria (App Windows)
- Impostazione pulsante (Switch) per invio rapido di comandi configurabili senza l'utilizzo delle App

**MANUTENZIONE**

- Notifica di eventuali problemi delle lampade
- Controllo dei parametri elettrici e di vita della lampada

**MONITORAGGIO**

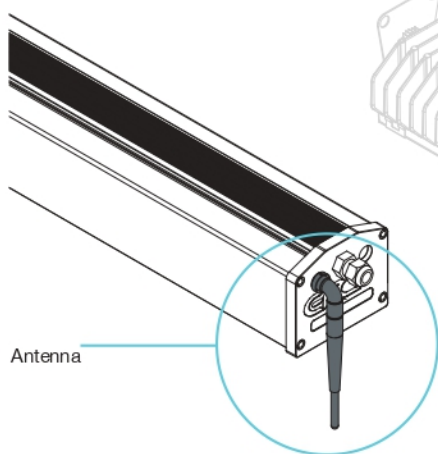
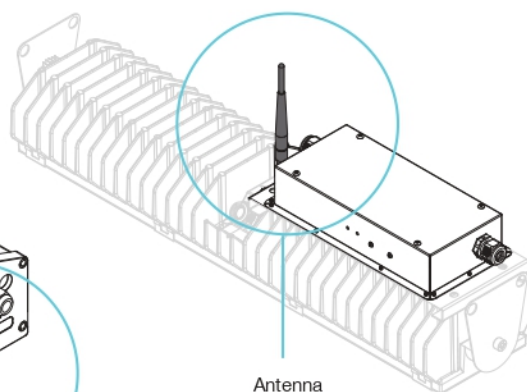
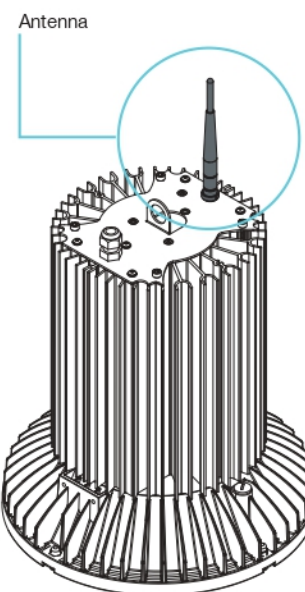
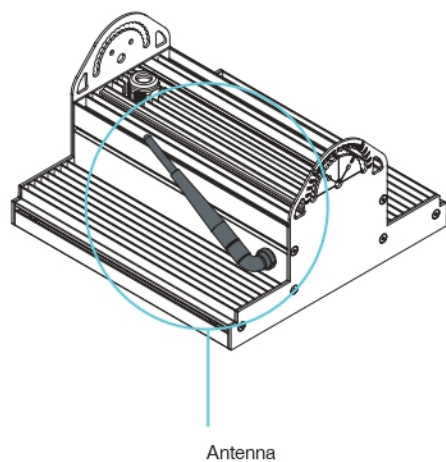
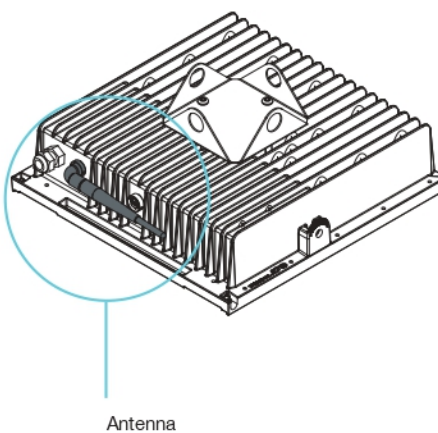
- Locale: controllo funzionamento lampade e sensori
- Cloud: notifica di problemi via mail
- Storico del consumo delle lampade (singole, Gateway e Impianti)
- Storico funzionamento Sensori

**Altre informazioni**

- La portata wireless potrebbe essere influenzata, in modo particolare dalle superfici metalliche. In queste condizioni la portata wireless deve essere verificata.
- L'applicazione Twil light connection è disponibile nell'app store del proprio smartphone o tablet. Per PC è disponibile l'applicazione dedicata Twil light connection nel sito [twil.linealight.com](http://twil.linealight.com)
- Linea Light Group non avrà alcuna responsabilità per qualsiasi strumento di messa in servizio di terze parti e non fornisce alcuna dichiarazione, espressa o implicita, sulla disponibilità e / o sulle prestazioni di tale strumento di messa in servizio.



**Antenna  
Esterna**

**ALUX****BIGLAMP****FLAMP****MULTILAMP****PROLAMP****SENSOR  
83236****GATEWAY  
83237**