

Sospensione | 198-264 V AC /180-275 V DC | 3 arrayLED 120 W DC - 130 W AC | CRI 80
76007W90

Sospensione a singola emissione per applicazione indoor. La sorgente luminosa LED, di colore bianco caldo, con distribuzione luminosa Extra Wide Flood, è composta da 3 LED arrayled, con una CCT 3000 K ed un CRI 80; il flusso luminoso della sorgente è di 16278 lm, con un'efficienza nominale di 135.7 lm/W.

Il corpo dell'apparecchio, realizzato in alluminio, presenta una finitura di colore grigio zirconio, ottenuta tramite verniciatura; il diffusore è prodotto in vetro.

Il grado di protezione è IP65; il peso complessivo è di 6.5 kg.

La potenza assorbita dall'apparecchio è di 130 W Il cavo per l'alimentazione è incluso e presenta una lunghezza di 1 m.

L'apparecchio presenta una classe di isolamento I ed è installabile a soffitto.

Conforme alla norma EN 60598-1 e alle relative prescrizioni particolari.

Classe di efficienza energetica

Questo prodotto contiene 3 sorgenti luminose di classe di efficienza energetica E.

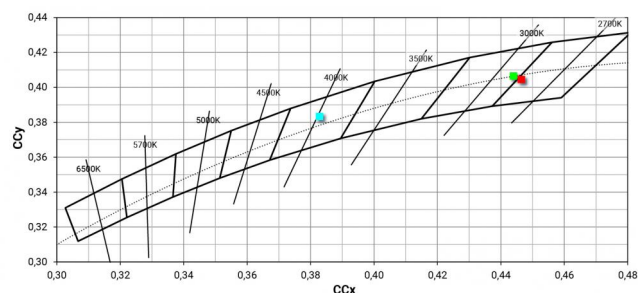
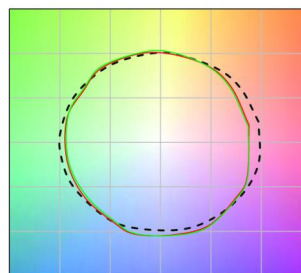
Caratteristiche Illuminotecniche

Flusso luminoso sorgente	16278 lm
Temperatura di colore	3000 K
Deviazione standard di corrispondenza colore	2 Step MacAdam
Indice di resa cromatica	80 Ra
Gamut Area Index	55 GAI
Indice Resa Cromatica	10 R9
IES TM-30 Rf	83
IES TM-30 Rg	96
Black Body Locus	On
Temperatura standard dell'ambiente di esercizio	-20 / +50°C
Temperatura tipica sul vetro	45°C

LED Life / Failure Ratio

L70 B10 C0 336810h (at Tj 65 Ta 25)

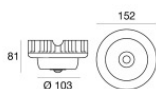
COLOR VECTOR GRAPHIC



Flamp | Pendant Luminaires | Accessories
76007W90

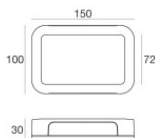
Diffusore - Diffusore microprismatico
Tipo diffusore: micro-prismatico.
Materiale: Policarbonato UV Resistente.

Code
98727



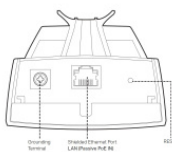
Sensore Wifi - Giniu PIR + LUX Sensor
Materiale: plastica, colore: Bianco .

Code
83236



Gateway - TwiL Gateway IEEE 802.11a/b/g/n MiWi IEEE 802.15.4

Code
83237



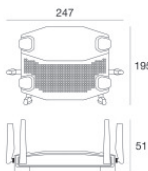
Accessorio elettronica - Estensore segnale Wi-Fi per esterni a lungo raggio - TP-Link CPE210 - 2,4 GHz 300 Mbps 9dBi
posizione installativa: parete L=224mm, H=60mm, D=79mm.
Materiale: plastica, colore: Bianco .

Code
83360



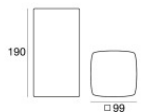
Accessorio elettronica - Acces point | TP-Link Extender Network standard: IEEE 802.11 a/b/g/n/ac
Radio-frequency: 2.4 & 5GHz
posizione installativa: parete L=180mm, H=47mm, D=180mm.
Materiale: plastica, colore: Bianco .

Code
99472



Accessorio elettronica - Linksys AC1900 | Wireless Router
L=247mm, H=51mm, D=195mm

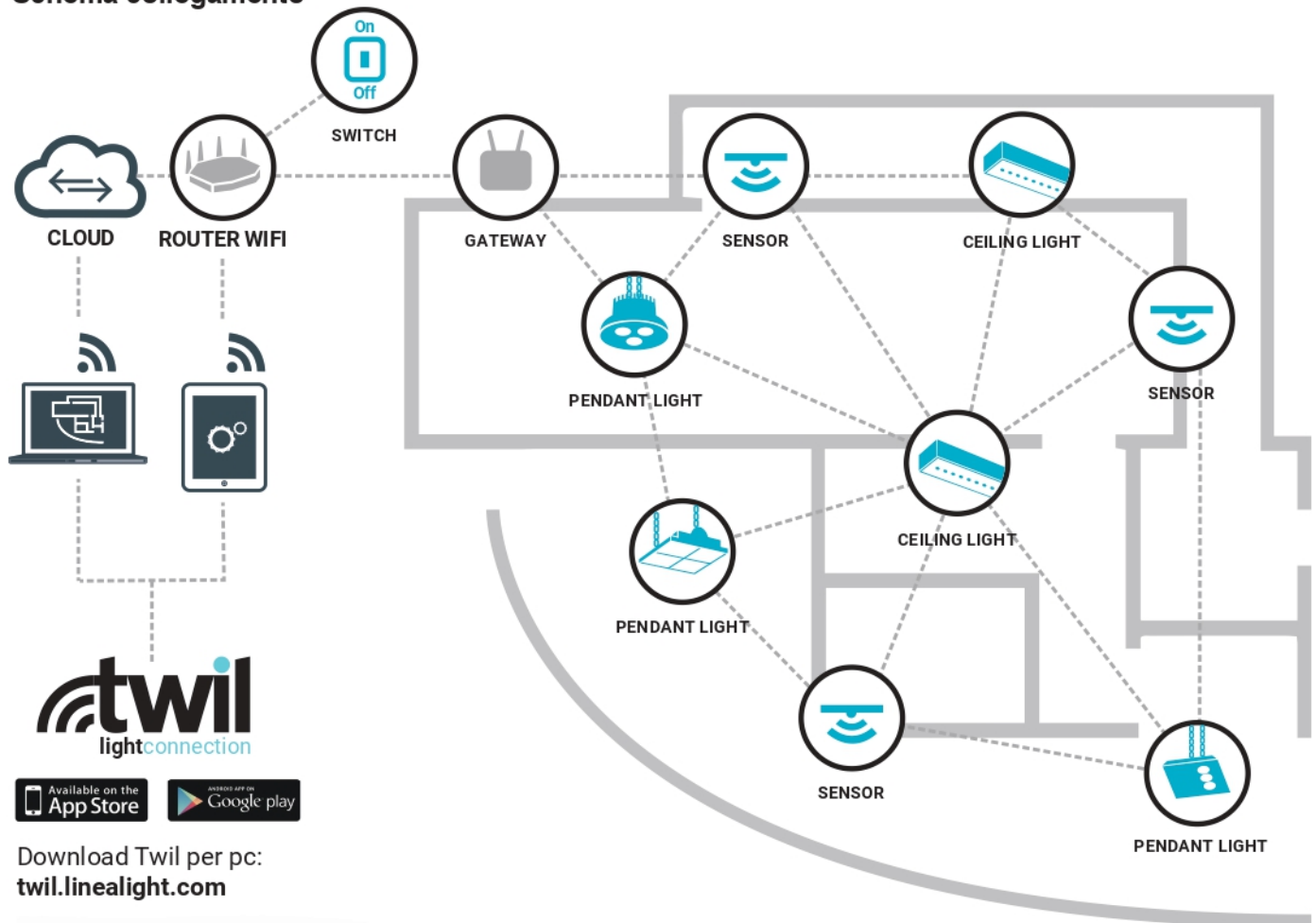
Code
99473



Accessorio elettronica - Wireless router dual band simultaneo (2.4 + 5 GHz)
posizione installativa: parete, terreno L=99mm, H=190mm, D=99mm.
Materiale: plastica, colore: Bianco .

Code
C-E700029

Schema collegamento



twil
lightconnection

Available on the
App Store

GET IT ON
Google play

Download Twil per pc:
twil.linealight.com

Attraverso le App, disponibili per Windows, Android e iOS, e il Cloud TWIL è possibile Configurare, Manutenere e Monitorare la rete TWIL.

CONFIGURAZIONE

- Possibilità di aggiungere massimo 30 dispositivi tra Gateway e Switch ad una rete Wifi
- Per ogni Gateway massimo 80 dispositivi fra lampade e sensori

Personalizzazione delle Lampade

- Nome
- Livello luminosità all'accensione
- Aggregazione in Gruppi (fino 16)
- Fino a 16 Scene preimpostate

Personalizzazione dei Sensori

- Nome
- Accensione automatica di un gruppo di lampade alla rilevazione di movimento
- Regolazione luminosità di un gruppo in base alla luce naturale
- Possibilità di posizionare i dispositivi su una planimetria (App Windows)
- Impostazione pulsante (Switch) per invio rapido di comandi configurabili senza l'utilizzo delle App

MANUTENZIONE

- Notifica di eventuali problemi delle lampade
- Controllo dei parametri elettrici e di vita della lampada

MONITORAGGIO

- Locale: controllo funzionamento lampade e sensori
- Cloud: notifica di problemi via mail
- Storico del consumo delle lampade (singole, Gateway e Impianti)
- Storico funzionamento Sensori



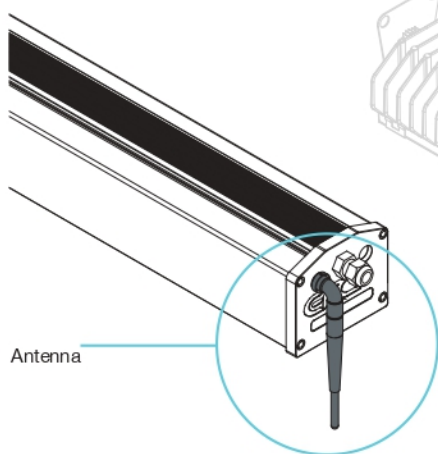
Altre informazioni

- La portata wireless potrebbe essere influenzata, in modo particolare dalle superfici metalliche. In queste condizioni la portata wireless deve essere verificata.
- L'applicazione Twil light connection è disponibile nell'app store del proprio smartphone o tablet. Per PC è disponibile l'applicazione dedicata Twil light connection nel sito twil.linealight.com
- Linea Light Group non avrà alcuna responsabilità per qualsiasi strumento di messa in servizio di terze parti e non fornisce alcuna dichiarazione, espressa o implicita, sulla disponibilità e / o sulle prestazioni di tale strumento di messa in servizio.

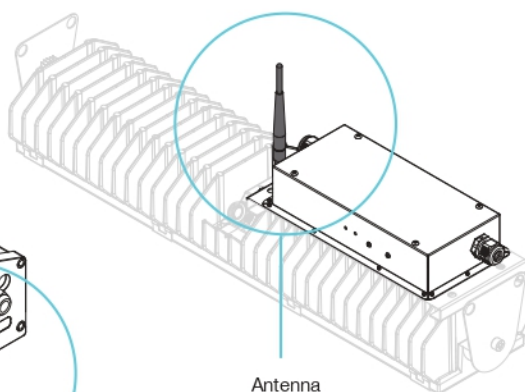


Antenna Esterna

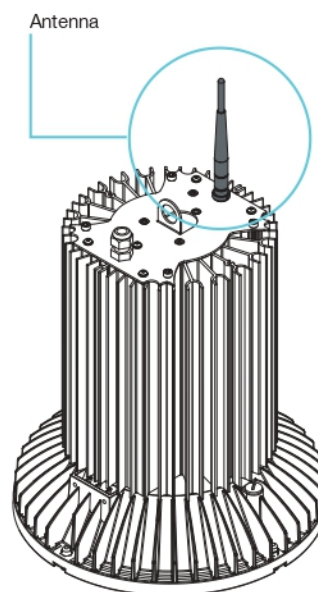
ALUX



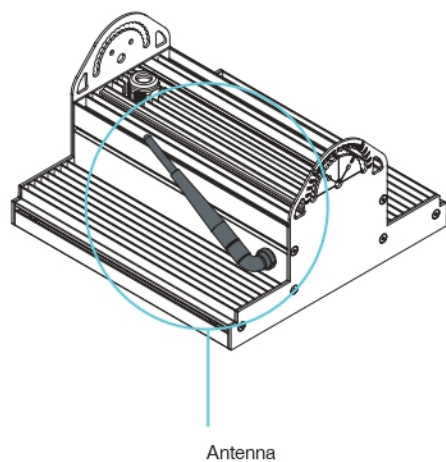
BIGLAMP



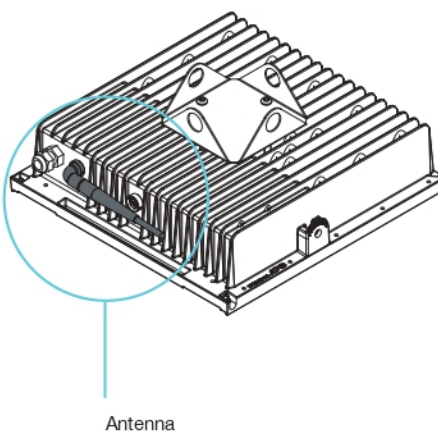
FLAMP



MULTILAMP



PROLAMP



**SENSOR
83236**



**GATEWAY
83237**

