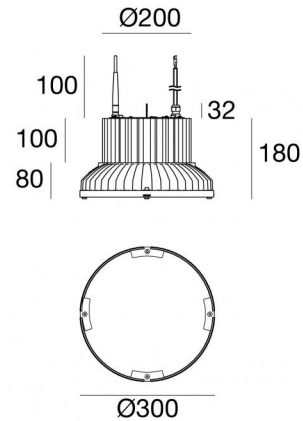


Sospensione | 198-264 V AC /180-275 V DC  
3 arrayLED 120 W DC - 130 W AC | CRI 80  
**76007W60**



Dati tecnici	
Tipologia	Superficie
Posizione installativa	Soffitto
Ambiente installativo	Indoor
Sorgente luminosa	Tecnologia LED
Struttura del circuito	arrayLED
Ottica	Wide Flood
Direzione emissione luminosa	verso il basso
Potenza nominale	120 W DC
Potenza totale	130 W
Flusso luminoso sorgente	16278 lm
Tensione nominale di ingresso	220 - 240 V AC
Range di tensione in ingresso	198 - 264 V AC
Frequenza	50 - 60 Hz
CCT / Tonalità	3000 K
Indice di resa cromatica	80 Ra
C.C. / C.V.	AC
Classe di isolamento	1
IP	IP65
IK	IK08
Prova del filo incandescente	850°
Montaggio diretto su superfici normalmente infiammabili	Si
CE	Si
Driver incluso	Driver
Articolo dimmerabile	Twil
Orientabilità	No
Basculante	No
Calpestabilità	No
Carrabilità	No
Cavo incluso	Si
Lunghezza del cavo	1 m
Resinatura	No
Tipologia di emissione luminosa	Singola emissione
Peso netto	6.5 Kg
Protezione scariche elettrostatiche	Si
Protezione surge	5 KV

Finitura Finitura corpo	
Materiale	alluminio
Colore	grigio zirconio
Lavorazione	verniciatura
Finitura Finitura diffusore	
Materiale	vetro
Colore	Transparent

Sospensione | 198-264 V AC /180-275 V DC | 3 arrayLED 120 W DC - 130 W AC | CRI 80  
76007W60

Sospensione a singola emissione per applicazione indoor. La sorgente luminosa LED, di colore bianco caldo, con distribuzione luminosa Wide Flood, è composta da 3 LED arrayled, con una CCT 3000 K ed un CRI 80; il flusso luminoso della sorgente è di 16278 lm, con un'efficienza nominale di 135.7 lm/W.

Il corpo dell'apparecchio, realizzato in alluminio, presenta una finitura di colore grigio zirconio, ottenuta tramite verniciatura; il diffusore è prodotto in vetro.

Il grado di protezione è IP65; il peso complessivo è di 6.5 kg.

La potenza assorbita dall'apparecchio è di 130 W Il cavo per l'alimentazione è incluso e presenta una lunghezza di 1 m.

L'apparecchio presenta una classe di isolamento I ed è installabile a soffitto.

Conforme alla norma EN 60598-1 e alle relative prescrizioni particolari.

#### Classe di efficienza energetica

Questo prodotto contiene 3 sorgenti luminose di classe di efficienza energetica E.

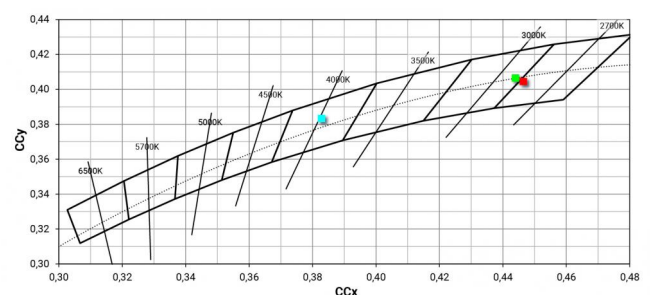
#### Caratteristiche Illuminotecniche

Flusso luminoso sorgente	16278 lm
Temperatura di colore	3000 K
Deviazione standard di corrispondenza colore	2 Step MacAdam
Indice di resa cromatica	80 Ra
Gamut Area Index	55 GAI
Indice Resa Cromatica	10 R9
IES TM-30 Rf	83
IES TM-30 Rg	96
Black Body Locus	On
Temperatura standard dell'ambiente di esercizio	-20 / +50°C
Temperatura tipica sul vetro	45°C

#### LED Life / Failure Ratio

L70 B10 C0 336810h (at Tj 65 Ta 25 )

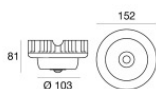
COLOR VECTOR GRAPHIC



Flamp | Pendant Luminaires | Accessories  
76007W60

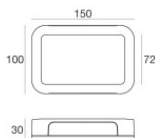
Diffusore - Diffusore microprismatico  
Tipo diffusore: micro-prismatico.  
Materiale: Policarbonato UV Resistente.

**Code**  
98727



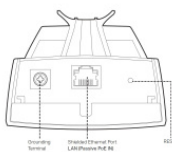
Sensore Wifi - Giniu PIR + LUX Sensor  
Materiale: plastica, colore: Bianco .

**Code**  
83236



Gateway - TwiL Gateway IEEE 802.11a/b/g/n MiWi IEEE 802.15.4

**Code**  
83237



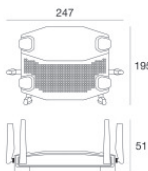
Accessorio elettronica - Estensore segnale Wi-Fi per esterni a lungo raggio - TP-Link CPE210 - 2,4 GHz 300 Mbps 9dBi  
posizione installativa: parete L=224mm, H=60mm, D=79mm.  
Materiale: plastica, colore: Bianco .

**Code**  
83360



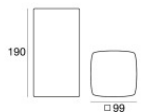
Accessorio elettronica - Acces point | TP-Link Extender Network standard: IEEE 802.11 a/b/g/n/ac  
Radio-frequency: 2.4 & 5GHz  
posizione installativa: parete L=180mm, H=47mm, D=180mm.  
Materiale: plastica, colore: Bianco .

**Code**  
99472



Accessorio elettronica - Linksys AC1900 | Wireless Router  
L=247mm, H=51mm, D=195mm

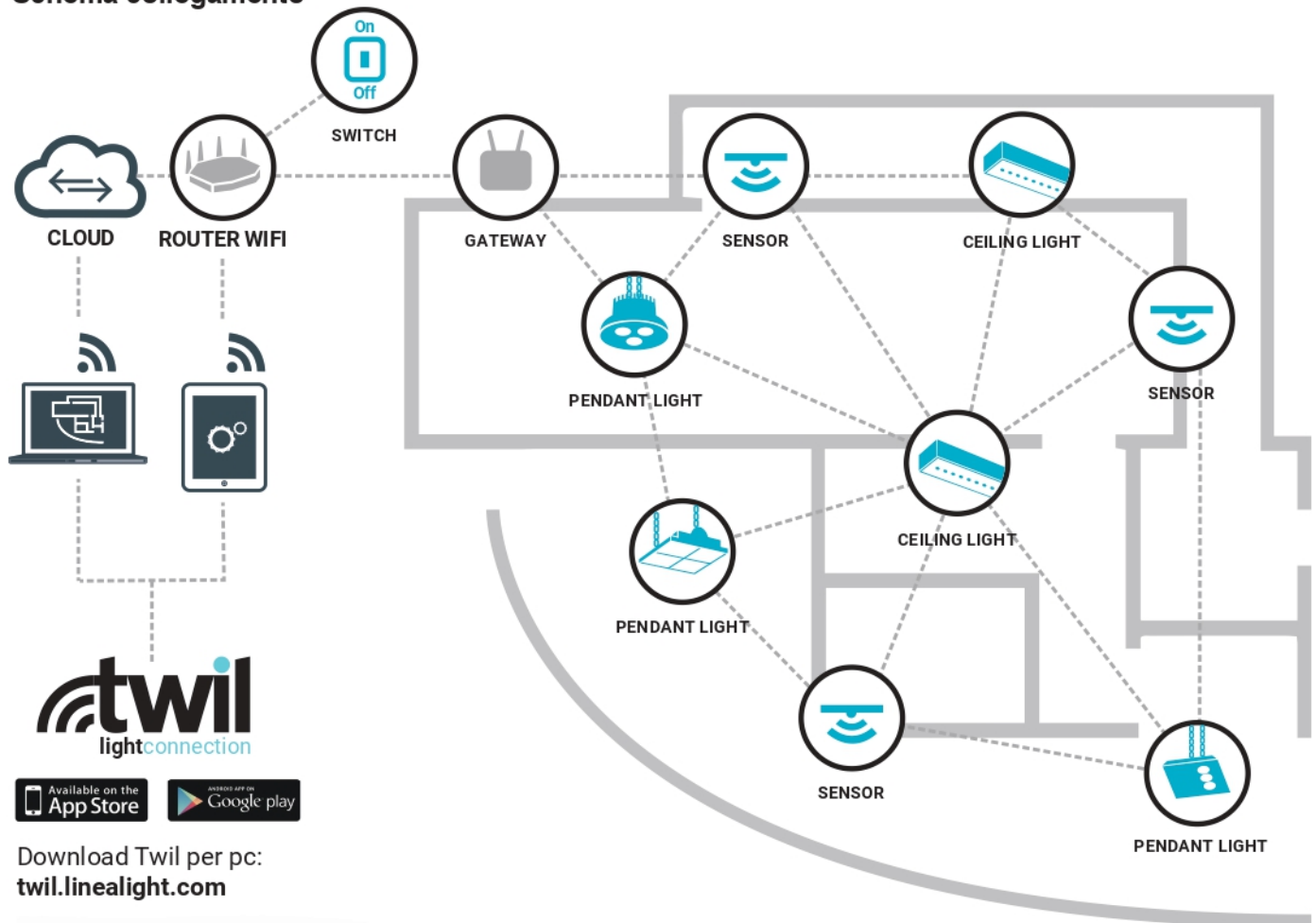
**Code**  
99473



Accessorio elettronica - Wireless router dual band simultaneo (2.4 + 5 GHz)  
posizione installativa: parete, terreno L=99mm, H=190mm, D=99mm.  
Materiale: plastica, colore: Bianco .

**Code**  
C-E700029

## Schema collegamento



Attraverso le App, disponibili per Windows, Android e iOS, e il Cloud TWIL è possibile Configurare, Manutenere e Monitorare la rete TWIL.

**CONFIGURAZIONE**

- Possibilità di aggiungere massimo 30 dispositivi tra Gateway e Switch ad una rete Wifi
- Per ogni Gateway massimo 80 dispositivi fra lampade e sensori

**Personalizzazione delle Lampade**

- Nome
- Livello luminosità all'accensione
- Aggregazione in Gruppi (fino 16)
- Fino a 16 Scene preimpostate

**Personalizzazione dei Sensori**

- Nome
- Accensione automatica di un gruppo di lampade alla rilevazione di movimento
- Regolazione luminosità di un gruppo in base alla luce naturale
- Possibilità di posizionare i dispositivi su una planimetria (App Windows)
- Impostazione pulsante (Switch) per invio rapido di comandi configurabili senza l'utilizzo delle App

**MANUTENZIONE**

- Notifica di eventuali problemi delle lampade
- Controllo dei parametri elettrici e di vita della lampada

**MONITORAGGIO**

- Locale: controllo funzionamento lampade e sensori
- Cloud: notifica di problemi via mail
- Storico del consumo delle lampade (singole, Gateway e Impianti)
- Storico funzionamento Sensori

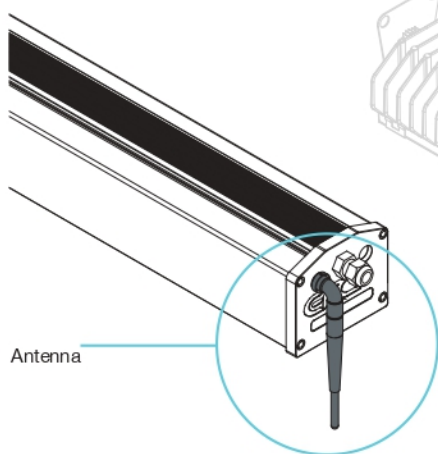
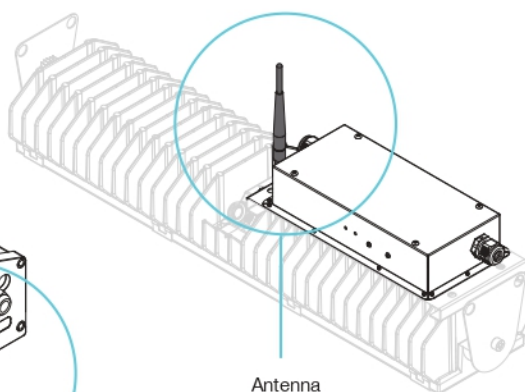
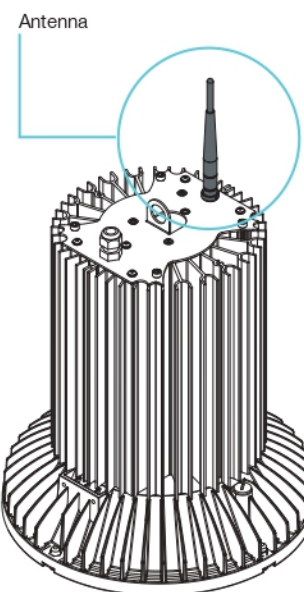
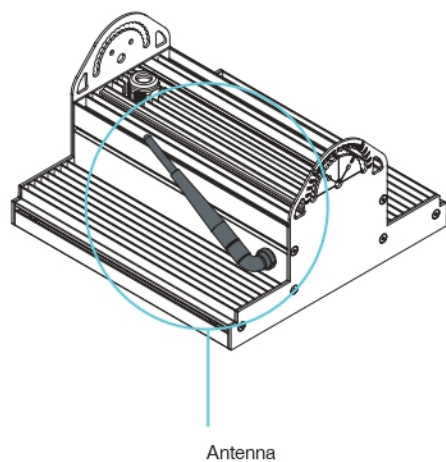
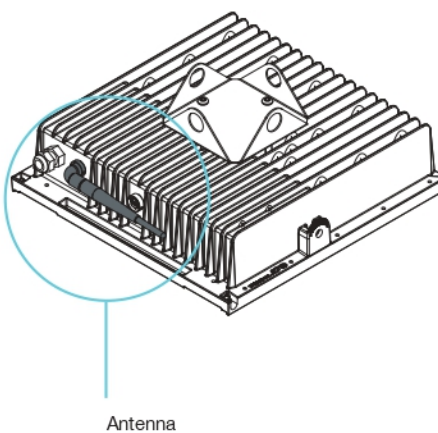


**Altre informazioni**

- La portata wireless potrebbe essere influenzata, in modo particolare dalle superfici metalliche. In queste condizioni la portata wireless deve essere verificata.
- L'applicazione Twil light connection è disponibile nell'app store del proprio smartphone o tablet. Per PC è disponibile l'applicazione dedicata Twil light connection nel sito [twil.linealight.com](http://twil.linealight.com)
- Linea Light Group non avrà alcuna responsabilità per qualsiasi strumento di messa in servizio di terze parti e non fornisce alcuna dichiarazione, espressa o implicita, sulla disponibilità e / o sulle prestazioni di tale strumento di messa in servizio.



**Antenna  
Esterna**

**ALUX****BIGLAMP****FLAMP****MULTILAMP****PROLAMP****SENSOR  
83236****GATEWAY  
83237**