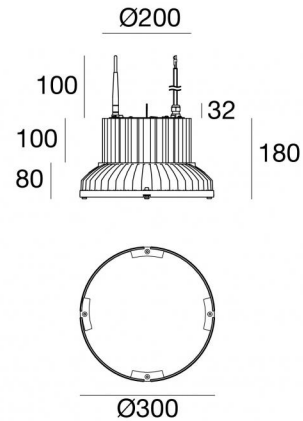


Sospensione | 198-264 V AC /180-275 V DC
3 arrayLED 120 W DC - 130 W AC | CRI 80
76007N11



Dati tecnici	
Tipologia	Superficie
Posizione installativa	Soffitto
Ambiente installativo	Indoor
Sorgente luminosa	Tecnologia LED
Struttura del circuito	arrayLED
Ottica	Extra Wide Flood
Direzione emissione luminosa	verso il basso
Potenza nominale	120 W DC
Potenza totale	130 W
Flusso luminoso sorgente	17500 lm
Tensione nominale di ingresso	220 - 240 V AC
Range di tensione in ingresso	198 - 264 V AC
Frequenza	50 - 60 Hz
CCT / Tonalità	4000 K
Indice di resa cromatica	80 Ra
C.C. / C.V.	AC
Classe di isolamento	1
IP	IP65
IK	IK08
Prova del filo incandescente	850°
Montaggio diretto su superfici normalmente infiammabili	Si
CE	Si
Driver incluso	Driver
Articolo dimmerabile	Twil
Orientabilità	No
Basculante	No
Calpestabilità	No
Carrabilità	No
Cavo incluso	Si
Lunghezza del cavo	1 m
Resinatura	No
Tipologia di emissione luminosa	Singola emissione
Peso netto	6.5 Kg
Protezione scariche elettrostatiche	Si
Protezione surge	5 KV

Finitura Finitura corpo	
Materiale	alluminio
Colore	grigio zirconio
Lavorazione	verniciatura
Finitura Finitura diffusore	
Materiale	vetro
Colore	Transparent

Sospensione | 198-264 V AC /180-275 V DC | 3 arrayLED 120 W DC - 130 W AC | CRI 80
76007N11

Sospensione a singola emissione per applicazione indoor. La sorgente luminosa LED, di colore bianco naturale, con distribuzione luminosa Extra Wide Flood, è composta da 3 LED arrayled, con una CCT 4000 K ed un CRI 80; il flusso luminoso della sorgente è di 17500 lm, con un'efficienza nominale di 145.8 lm/W.

Il corpo dell'apparecchio, realizzato in alluminio, presenta una finitura di colore grigio zirconio, ottenuta tramite verniciatura; il diffusore è prodotto in vetro.

Il grado di protezione è IP65; il peso complessivo è di 6.5 kg.

La potenza assorbita dall'apparecchio è di 130 W Il cavo per l'alimentazione è incluso e presenta una lunghezza di 1 m.

L'apparecchio presenta una classe di isolamento I ed è installabile a soffitto.

Conforme alla norma EN 60598-1 e alle relative prescrizioni particolari.

Classe di efficienza energetica

Questo prodotto contiene 3 sorgenti luminose di classe di efficienza energetica E.

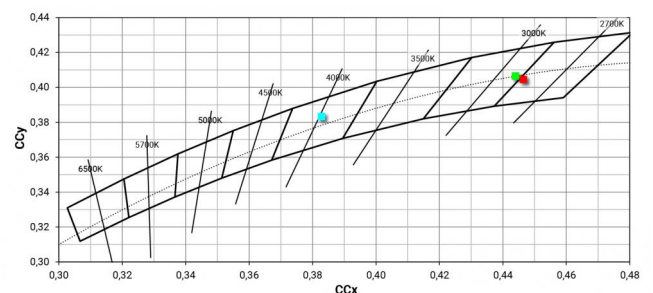
Caratteristiche Illuminotecniche

Flusso luminoso sorgente	17500 lm
Temperatura di colore	4000 K
Deviazione standard di corrispondenza colore	2 Step MacAdam
Indice di resa cromatica	80 Ra
Gamut Area Index	70 GAI
Indice Resa Cromatica	14 R9
IES TM-30 Rf	82
IES TM-30 Rg	94
Black Body Locus	On
Temperatura standard dell'ambiente di esercizio	-20 / +50°C
Temperatura tipica sul vetro	45°C

LED Life / Failure Ratio

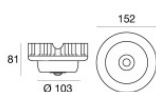
L70 B10 C0 336810h (at Tj 65 Ta 25)

COLOR VECTOR GRAPHIC

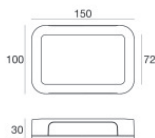


Flamp | Pendant Luminaires | Accessories
76007N11

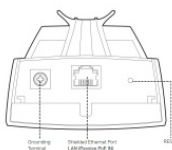
Diffusore - Diffusore microprismatico
Tipo diffusore: micro-prismatico.
Materiale: Policarbonato UV Resistente.

Code98727

Sensore Wifi - Giniu PIR + LUX Sensor
Materiale: plastica, colore: Bianco .

Code83236

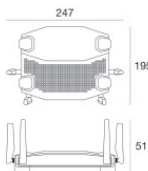
Gateway - TwiL Gateway IEEE 802.11a/b/g/n MiWi IEEE 802.15.4

Code83237

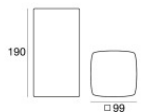
Accessorio elettronica - Estensore segnale Wi-Fi per esterni a lungo raggio - TP-Link CPE210 - 2,4 GHz 300 Mbps 9dBi
posizione installativa: parete L=224mm, H=60mm, D=79mm.
Materiale: plastica, colore: Bianco .

Code83360

Accessorio elettronica - Acces point | TP-Link Extender Network standard: IEEE 802.11 a/b/g/n/ac
Radio-frequency: 2.4 & 5GHz
posizione installativa: parete L=180mm, H=47mm, D=180mm.
Materiale: plastica, colore: Bianco .

Code99472

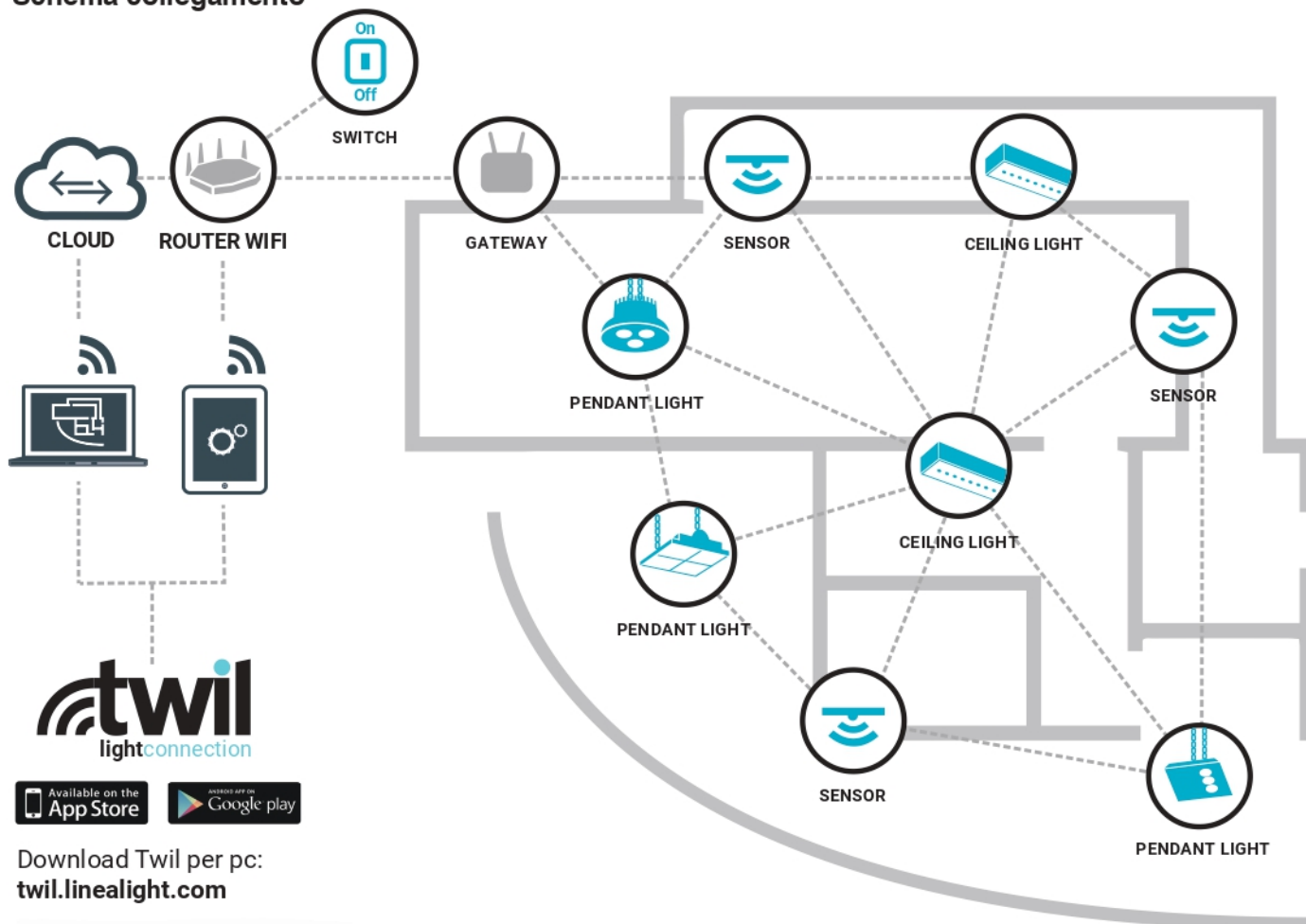
Accessorio elettronica - Linksys AC1900 | Wireless Router
L=247mm, H=51mm, D=195mm

Code99473

Accessorio elettronica - Wireless router dual band simultaneo (2.4 + 5 GHz)
posizione installativa: parete, terreno L=99mm, H=190mm, D=99mm.
Materiale: plastica, colore: Bianco .

CodeC-E700029

Schema collegamento



twil
lightconnection

Available on the
App Store

GET IT ON
Google play

Download Twil per pc:
twil.linealight.com



Attraverso le App, disponibili per Windows, Android e iOS, e il Cloud TWIL è possibile Configurare, Manutenere e Monitorare la rete TWIL.

CONFIGURAZIONE

- Possibilità di aggiungere massimo 30 dispositivi tra Gateway e Switch ad una rete Wifi
- Per ogni Gateway massimo 80 dispositivi fra lampade e sensori

Personalizzazione delle Lampade

- Nome
- Livello luminosità all'accensione
- Aggregazione in Gruppi (fino 16)
- Fino a 16 Scene preimpostate

Personalizzazione dei Sensori

- Nome
- Accensione automatica di un gruppo di lampade alla rilevazione di movimento
- Regolazione luminosità di un gruppo in base alla luce naturale
- Possibilità di posizionare i dispositivi su una planimetria (App Windows)
- Impostazione pulsante (Switch) per invio rapido di comandi configurabili senza l'utilizzo delle App

MANUTENZIONE

- Notifica di eventuali problemi delle lampade
- Controllo dei parametri elettrici e di vita della lampada

MONITORAGGIO

- Locale: controllo funzionamento lampade e sensori
- Cloud: notifica di problemi via mail
- Storico del consumo delle lampade (singole, Gateway e Impianti)
- Storico funzionamento Sensori

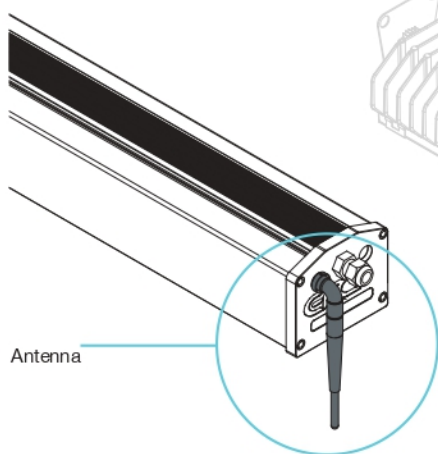
Altre informazioni

- La portata wireless potrebbe essere influenzata, in modo particolare dalle superfici metalliche. In queste condizioni la portata wireless deve essere verificata.
- L'applicazione Twil light connection è disponibile nell'app store del proprio smartphone o tablet. Per PC è disponibile l'applicazione dedicata Twil light connection nel sito twil.linealight.com
- Linea Light Group non avrà alcuna responsabilità per qualsiasi strumento di messa in servizio di terze parti e non fornisce alcuna dichiarazione, espressa o implicita, sulla disponibilità e / o sulle prestazioni di tale strumento di messa in servizio.

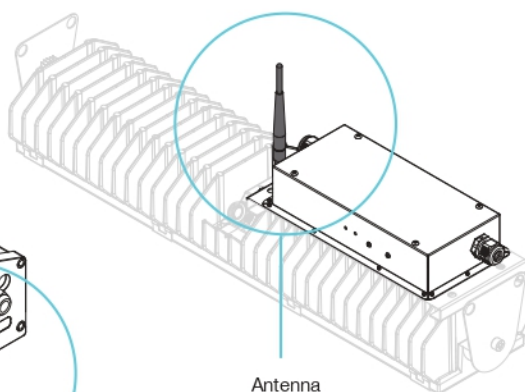


Antenna Esterna

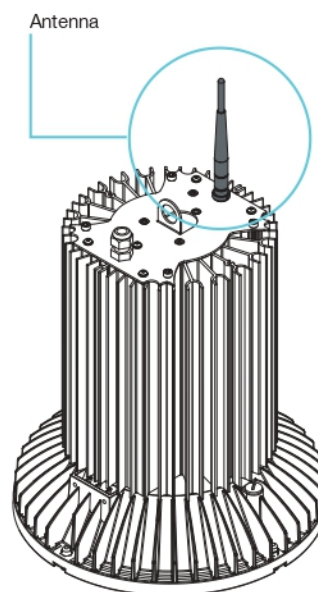
ALUX



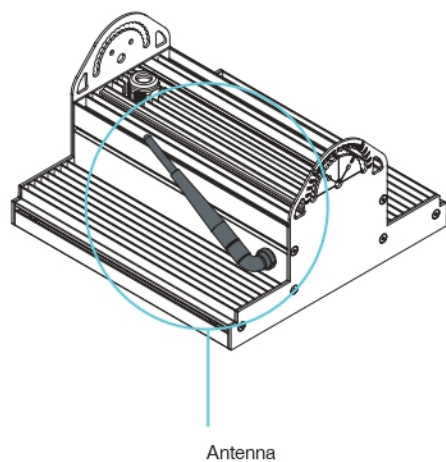
BIGLAMP



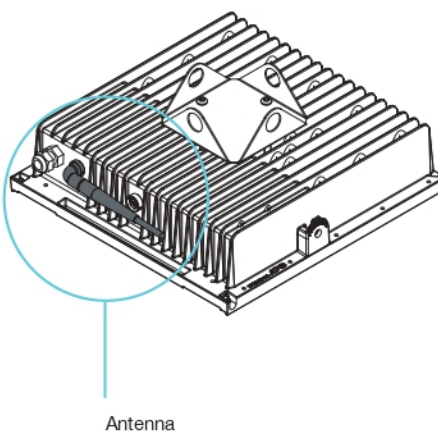
FLAMP



MULTILAMP



PROLAMP



**SENSOR
83236**



**GATEWAY
83237**

