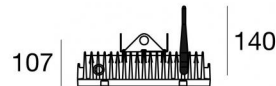
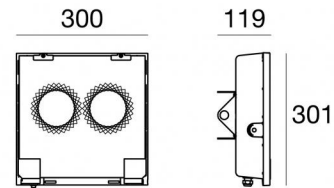


Sospensione | 198-264 V AC /180-275 V DC
2 arrayLED 144 W DC - 150 W AC | CRI 80
76002W60



| Dati tecnici | |
|---|----------------------|
| Tipologia | Superficie |
| Posizione installativa | Soffitto |
| Ambiente installativo | Indoor |
| Sorgente luminosa | Tecnologia LED |
| Struttura del circuito | arrayLED |
| Ottica | Wide Flood |
| Direzione emissione luminosa | frontale |
| Potenza nominale | 144 W DC |
| Potenza totale | 150 W |
| Flusso luminoso sorgente | 20364 lm |
| Tensione nominale di ingresso | 220 - 240 V AC |
| Range di tensione in ingresso | 198 - 264 V AC |
| Frequenza | 50 - 60 Hz |
| CCT / Tonalità | 3000 K |
| Indice di resa cromatica | 80 Ra |
| C.C. / C.V. | AC |
| Classe di isolamento | 1 |
| IP | IP66 |
| IK | IK08 |
| Prova del filo incandescente | 850° |
| Montaggio diretto su superfici normalmente infiammabili | Si |
| CE | Si |
| Driver incluso | Driver |
| Articolo dimmerabile | Twil |
| Orientabilità | No |
| Basculante | No |
| Calpestabilità | No |
| Carrabilità | No |
| Cavo incluso | No |
| Resinatura | No |
| Tipologia di emissione luminosa | Singola emissione |
| Superficie esposta al vento laterale | 0.023 m ² |
| Superficie esposta al vento pianta | 0.093 m ² |
| Peso netto | 4.5 Kg |
| Protezione scariche elettrostatiche | Si |
| Protezione surge | 5 KV |

Finitura Finitura corpo

| | |
|-------------|--------------------------------------|
| Materiale | Alluminio Pressofuso EN AB - 46100 |
| Colore | Text black (R9005) |
| Lavorazione | Verniciatura a polvere termoidurente |

Finitura Finitura diffusore

| | |
|-------------|-------------------------------|
| Materiale | Vetro extra chiaro - Temprato |
| Colore | Trasparente - Nero |
| Lavorazione | serigrafia |

Finitura Finitura staffa

| | |
|-----------|------------------|
| Materiale | Acciaio AISI 304 |
| Colore | acciaio |

Cavi Elettrificazione

| | |
|-----------------|----|
| Connettore cavo | No |
|-----------------|----|



Sospensione | 198-264 V AC /180-275 V DC | 2 arrayLED 144 W DC - 150 W AC | CRI 80 |
 Base
76002W60

Sospensione a singola emissione per applicazione indoor. La sorgente luminosa LED, di colore bianco caldo, con distribuzione luminosa Wide Flood, è composta da 2 LED arrayled, con una CCT 3000 K ed un CRI 80; il flusso luminoso della sorgente è di 20364 lm, con un'efficienza nominale di 141.4 lm/W.

Il corpo dell'apparecchio, realizzato in alluminio pressofuso en ab - 46100, presenta una finitura di colore text black (r9005), ottenuta tramite verniciatura a polvere termoindurente; il diffusore è prodotto in vetro extra chiaro - temprato, con una lavorazione di serigrafia.

Il grado di protezione è IP66; il peso complessivo è di 4.5 kg.

La potenza assorbita dall'apparecchio è di 150 W

L'apparecchio presenta una classe di isolamento I ed è installabile a soffitto.

Conforme alla norma EN 60598-1 e alle relative prescrizioni particolari.

Classe di efficienza energetica

Questo prodotto contiene 2 sorgenti luminose di classe di efficienza energetica F.

Caratteristiche Illuminotecniche

| | |
|---|----------------|
| Resa luminosa apparecchio (LOR) | 72 % |
| Flusso luminoso sorgente | 20364 lm |
| Flusso luminoso apparecchio | 14740 lm |
| Potenza reale apparecchio | 150 W |
| Efficienza reale apparecchio | 98 lm/W |
| Temperatura di colore | 3000 K |
| Deviazione standard di corrispondenza colore | 2 Step MacAdam |
| Indice di resa cromatica | 80 Ra |
| Temperatura standard dell'ambiente di esercizio | -20 +50°C |
| Temperatura tipica sul vetro | 40°C |

LED Life / Failure Ratio

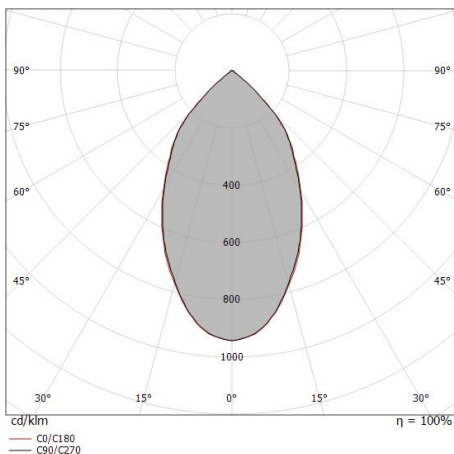
L70 B10 C0 112960h (at Tj 65 Ta 25)

UGR

| | |
|-------------------|----------|
| UGR axial | 25 |
| UGR transversal | 25.1 |
| X=4H Y=8H | S=0.25H |
| Reflection factor | 70/50/20 |

OPTICAL

| | |
|-----------------------------|-------------|
| Optica C0/C180 | 60° |
| Light distribution simmetry | Symmetrical |



| Distance [m] | Cone diameter [m] | illuminance [lx] |
|--------------|-------------------|--|
| 0.5 | 0.58 0.59 | E(0°) 55545 E(C90) 30.1° 18045 E(C0) 30.4° 17874 |
| 1.0 | 1.16 1.17 | E(0°) 13886 E(C90) 30.1° 4511 E(C0) 30.4° 4468 |
| 1.5 | 1.74 1.76 | E(0°) 6172 E(C90) 30.1° 2005 E(C0) 30.4° 1986 |
| 2.0 | 2.32 2.35 | E(0°) 3472 E(C90) 30.1° 1128 E(C0) 30.4° 1117 |
| 2.5 | 2.90 2.93 | E(0°) 2222 E(C90) 30.1° 722 E(C0) 30.4° 715 |
| 3.0 | 3.48 3.52 | E(0°) 1543 E(C90) 30.1° 501 E(C0) 30.4° 496 |

— C0/C180 (Half-peak divergence: 60.8°)
 — C90/C270 (Half-peak divergence: 60.2°)

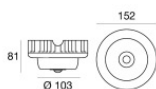
Prolamp_P | Pendant Luminaires | Accessories
76002W60



Materiale:Acciaio AISI 304, colore:acciaio.

Code

99574

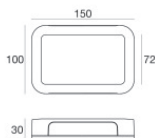


Sensore Wifi - Giniu PIR + LUX Sensor

Materiale:plastica, colore:Bianco .

Code

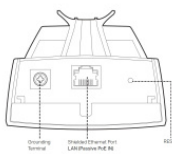
83236



Gateway - Twil Gateway IEEE 802.11a/b/g/n MiWi IEEE 802.15.4

Code

83237



Accessorio elettronica - Estensore segnale Wi-Fi per esterni a lungo raggio - TP-Link CPE210 - 2,4 GHz 300 Mbps 9dBi

posizione installativa: parete L=224mm, H=60mm, D=79mm.

Materiale:plastica, colore:Bianco .

Code

83360



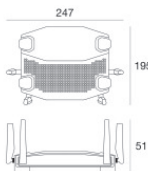
Accessorio elettronica - Acces point | TP-Link Extender Network standard: IEEE 802.11 a/b/g/n/ac
Radio-frequency: 2.4 & 5GHz

posizione installativa: parete L=180mm, H=47mm, D=180mm.

Materiale:plastica, colore:Bianco .

Code

99472

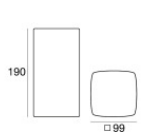


Accessorio elettronica - Linksys AC1900 | Wireless Router

L=247mm, H=51mm, D=195mm

Code

99473



Accessorio elettronica - Wireless router dual band simultaneo (2.4 + 5 GHz)

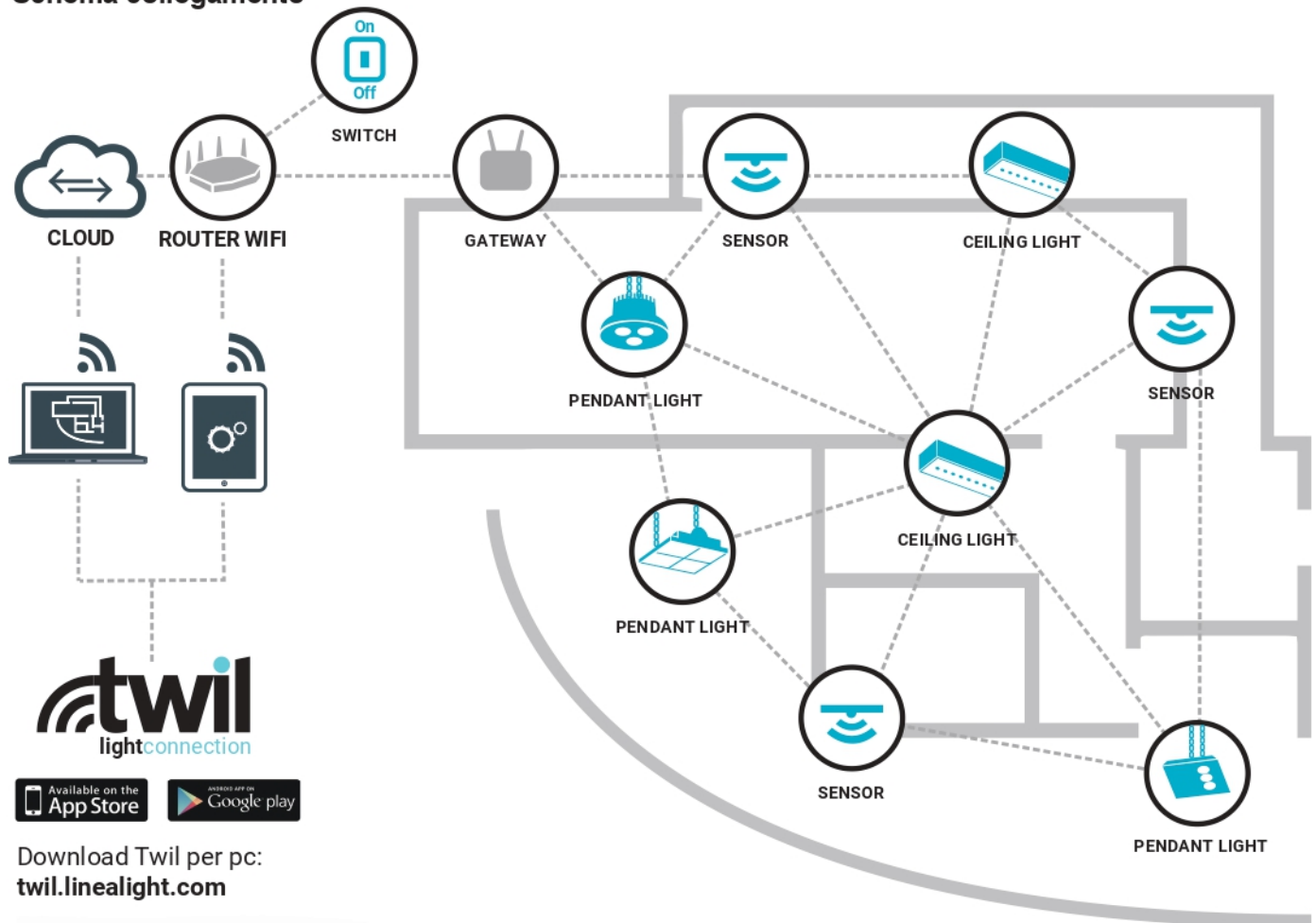
posizione installativa: parete, terreno L=99mm, H=190mm, D=99mm.

Materiale:plastica, colore:Bianco .

Code

C-E700029

Schema collegamento



twil
lightconnection

Available on the
App Store

GET IT ON
Google play

Download Twil per pc:
twil.linealight.com



Attraverso le App, disponibili per Windows, Android e iOS, e il Cloud TWIL è possibile Configurare, Manutenere e Monitorare la rete TWIL.

CONFIGURAZIONE

- Possibilità di aggiungere massimo 30 dispositivi tra Gateway e Switch ad una rete Wifi
- Per ogni Gateway massimo 80 dispositivi fra lampade e sensori

Personalizzazione delle Lampade

- Nome
- Livello luminosità all'accensione
- Aggregazione in Gruppi (fino 16)
- Fino a 16 Scene preimpostate

Personalizzazione dei Sensori

- Nome
- Accensione automatica di un gruppo di lampade alla rilevazione di movimento
- Regolazione luminosità di un gruppo in base alla luce naturale
- Possibilità di posizionare i dispositivi su una planimetria (App Windows)
- Impostazione pulsantiere (Switch) per invio rapido di comandi configurabili senza l'utilizzo delle App

MANUTENZIONE

- Notifica di eventuali problemi delle lampade
- Controllo dei parametri elettrici e di vita della lampada

MONITORAGGIO

- Locale: controllo funzionamento lampade e sensori
- Cloud: notifica di problemi via mail
- Storico del consumo delle lampade (singole, Gateway e Impianti)
- Storico funzionamento Sensori

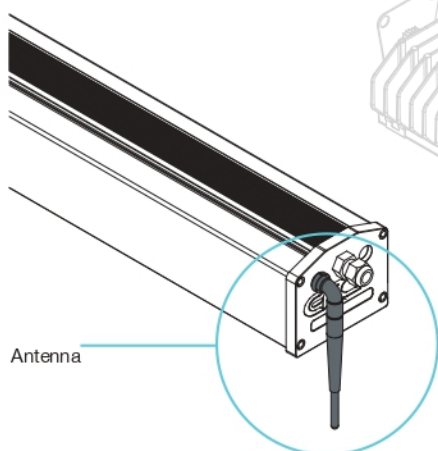
Altre informazioni

- La portata wireless potrebbe essere influenzata, in modo particolare dalle superfici metalliche. In queste condizioni la portata wireless deve essere verificata.
- L'applicazione Twil light connection è disponibile nell'app store del proprio smartphone o tablet. Per PC è disponibile l'applicazione dedicata Twil light connection nel sito twil.linealight.com
- Linea Light Group non avrà alcuna responsabilità per qualsiasi strumento di messa in servizio di terze parti e non fornisce alcuna dichiarazione, espressa o implicita, sulla disponibilità e / o sulle prestazioni di tale strumento di messa in servizio.

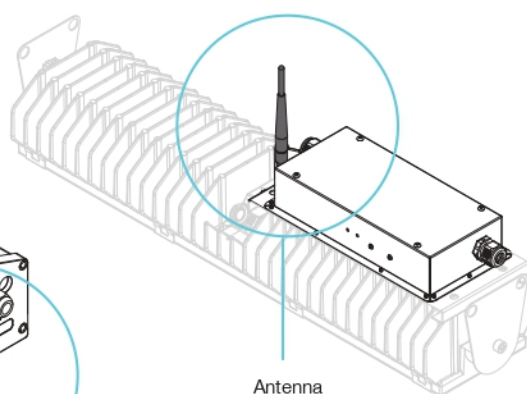


Antenna
Esterna

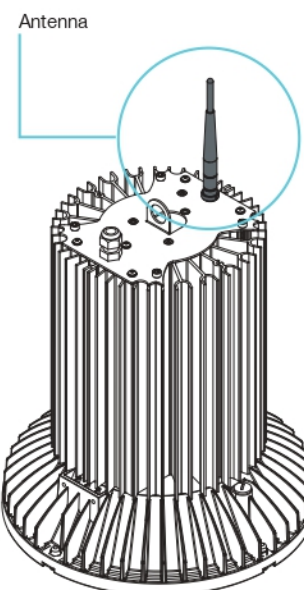
ALUX



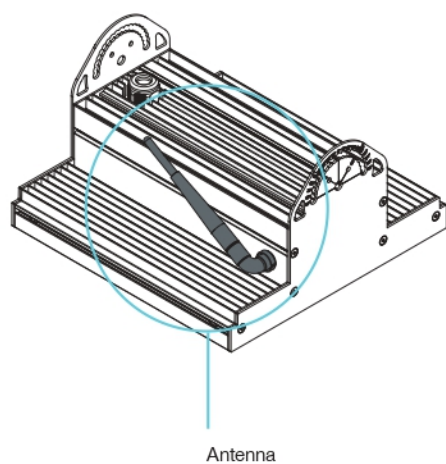
BIGLAMP



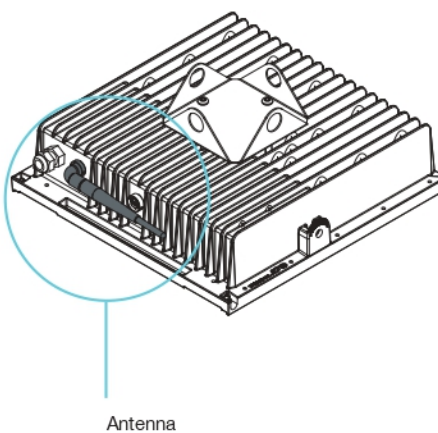
FLAMP



MULTILAMP



PROLAMP



SENSOR
83236



GATEWAY
83237

