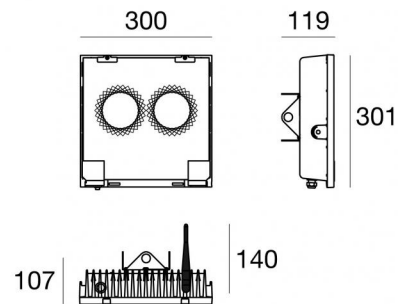


Sospensione | 198-264 V AC /180-275 V DC
2 arrayLED 144 W DC - 150 W AC | CRI 80
76002C12



Dati tecnici	
Tipologia	Superficie
Posizione installativa	Soffitto
Ambiente installativo	Indoor
Sorgente luminosa	Tecnologia LED
Struttura del circuito	arrayLED
Ottica	Extra Wide Flood
Direzione emissione luminosa	frontale
Potenza nominale	144 W DC
Potenza totale	150 W
Flusso luminoso sorgente	21744 lm
Tensione nominale di ingresso	220 - 240 V AC
Range di tensione in ingresso	198 - 264 V AC
Frequenza	50 - 60 Hz
CCT / Tonalità	5000 K
Indice di resa cromatica	80 Ra
C.C. / C.V.	AC
Classe di isolamento	1
IP	IP66
IK	IK08
Prova del filo incandescente	850°
Montaggio diretto su superfici normalmente infiammabili	Si
CE	Si
Driver incluso	Driver
Articolo dimmerabile	Twil
Orientabilità	No
Basculante	No
Calpestabilità	No
Carrabilità	No
Cavo incluso	No
Resinatura	No
Tipologia di emissione luminosa	Singola emissione
Superficie esposta al vento laterale	0.023 m ²
Superficie esposta al vento pianta	0.093 m ²
Peso netto	4.5 Kg
Protezione scariche elettrostatiche	Si
Protezione surge	5 KV

Finitura Finitura corpo

Materiale	Alluminio Pressofuso EN AB - 46100
Colore	Text black (R9005)
Lavorazione	Verniciatura a polvere termoidurente

Finitura Finitura diffusore

Materiale	Vetro extra chiaro - Temprato
Colore	Trasparente - Nero
Lavorazione	serigrafia

Finitura Finitura staffa

Materiale	Acciaio AISI 304
Colore	acciaio

Cavi Elettrificazione

Connettore cavo	No
-----------------	----

Sospensione | 198-264 V AC /180-275 V DC | 2 arrayLED 144 W DC - 150 W AC | CRI 80 |

Base
76002C12

Sospensione a singola emissione per applicazione indoor. La sorgente luminosa LED, di colore bianco freddo, con distribuzione luminosa Extra Wide Flood, è composta da 2 LED arrayled, con una CCT 5000 K ed un CRI 80; il flusso luminoso della sorgente è di 21744 lm, con un'efficienza nominale di 151.0 lm/W.

Il corpo dell'apparecchio, realizzato in alluminio pressofuso en ab - 46100, presenta una finitura di colore text black (r9005), ottenuta tramite verniciatura a polvere termoindurente; il diffusore è prodotto in vetro extra chiaro - temprato, con una lavorazione di serigrafia.

Il grado di protezione è IP66; il peso complessivo è di 4.5 kg.

La potenza assorbita dall'apparecchio è di 150 W

L'apparecchio presenta una classe di isolamento I ed è installabile a soffitto.

Conforme alla norma EN 60598-1 e alle relative prescrizioni particolari.

Classe di efficienza energetica

Questo prodotto contiene 2 sorgenti luminose di classe di efficienza energetica D.

Caratteristiche Illuminotecniche

Resa luminosa apparecchio (LOR)	85 %
Flusso luminoso sorgente	21744 lm
Flusso luminoso apparecchio	18572 lm
Potenza reale apparecchio	150 W
Efficienza reale apparecchio	123 lm/W
Temperatura di colore	5000 K
Deviazione standard di corrispondenza colore	3 Step MacAdam
Indice di resa cromatica	80 Ra
Temperatura standard dell'ambiente di esercizio	-20 +50°C
Temperatura tipica sul vetro	40°C

LED Life / Failure Ratio

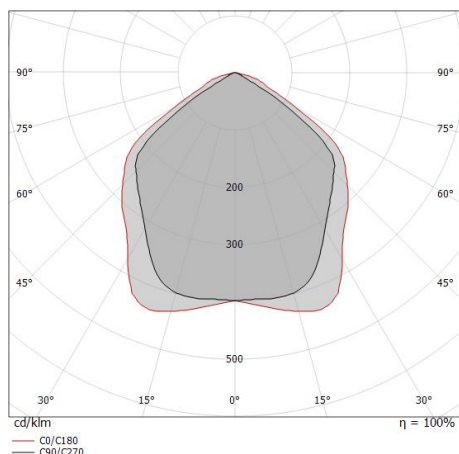
L70 B10 C0 112960h (at Tj 65 Ta 25)

UGR

UGR axial	30.1
UGR transversal	32.5
X=4H Y=8H	S=0.25H
Reflection factor	70/50/20

OPTICAL

Ottica C90/C270	103°
Ottica C0/C180	108°
Light distribution simmetry	Symmetrical 2 assis



Distance [m]	Cone diameter [m]	Illuminance [lx]
0.5	1.26 1.39	E(0°) 29600 E(C90) 51.6° 3573 E(C0) 54.2° 3276
1.0	2.52 2.77	E(0°) 7400 E(C90) 51.6° 893 E(C0) 54.2° 819
1.5	3.79 4.16	E(0°) 3289 E(C90) 51.6° 397 E(C0) 54.2° 364
2.0	5.05 5.55	E(0°) 1850 E(C90) 51.6° 223 E(C0) 54.2° 205
2.5	6.31 6.93	E(0°) 1184 E(C90) 51.6° 143 E(C0) 54.2° 131
3.0	7.57 8.32	E(0°) 822 E(C90) 51.6° 99 E(C0) 54.2° 91

Distance [m] Cone diameter [m] Illuminance [lx]

— C0/C180 (Half-peak divergence: 108.4°)
— C90/C270 (Half-peak divergence: 103.2°)

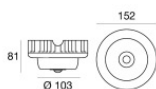
Prolamp_P | Pendant Luminaires | Accessories
76002C12



Materiale:Acciaio AISI 304, colore:acciaio.

Code

99574

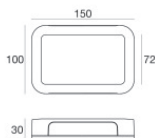


Sensore Wifi - Giniu PIR + LUX Sensor

Materiale:plastica, colore:Bianco .

Code

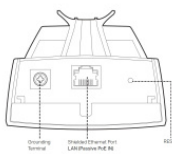
83236



Gateway - Twil Gateway IEEE 802.11a/b/g/n MiWi IEEE 802.15.4

Code

83237



Accessorio elettronica - Estensore segnale Wi-Fi per esterni a lungo raggio - TP-Link CPE210 - 2,4 GHz 300 Mbps 9dBi

posizione installativa: parete L=224mm, H=60mm, D=79mm.

Materiale:plastica, colore:Bianco .

Code

83360



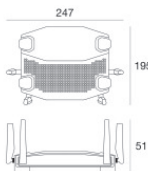
Accessorio elettronica - Acces point | TP-Link Extender Network standard: IEEE 802.11 a/b/g/n/ac
Radio-frequency: 2.4 & 5GHz

posizione installativa: parete L=180mm, H=47mm, D=180mm.

Materiale:plastica, colore:Bianco .

Code

99472

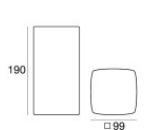


Accessorio elettronica - Linksys AC1900 | Wireless Router

L=247mm, H=51mm, D=195mm

Code

99473



Accessorio elettronica - Wireless router dual band simultaneo (2.4 + 5 GHz)

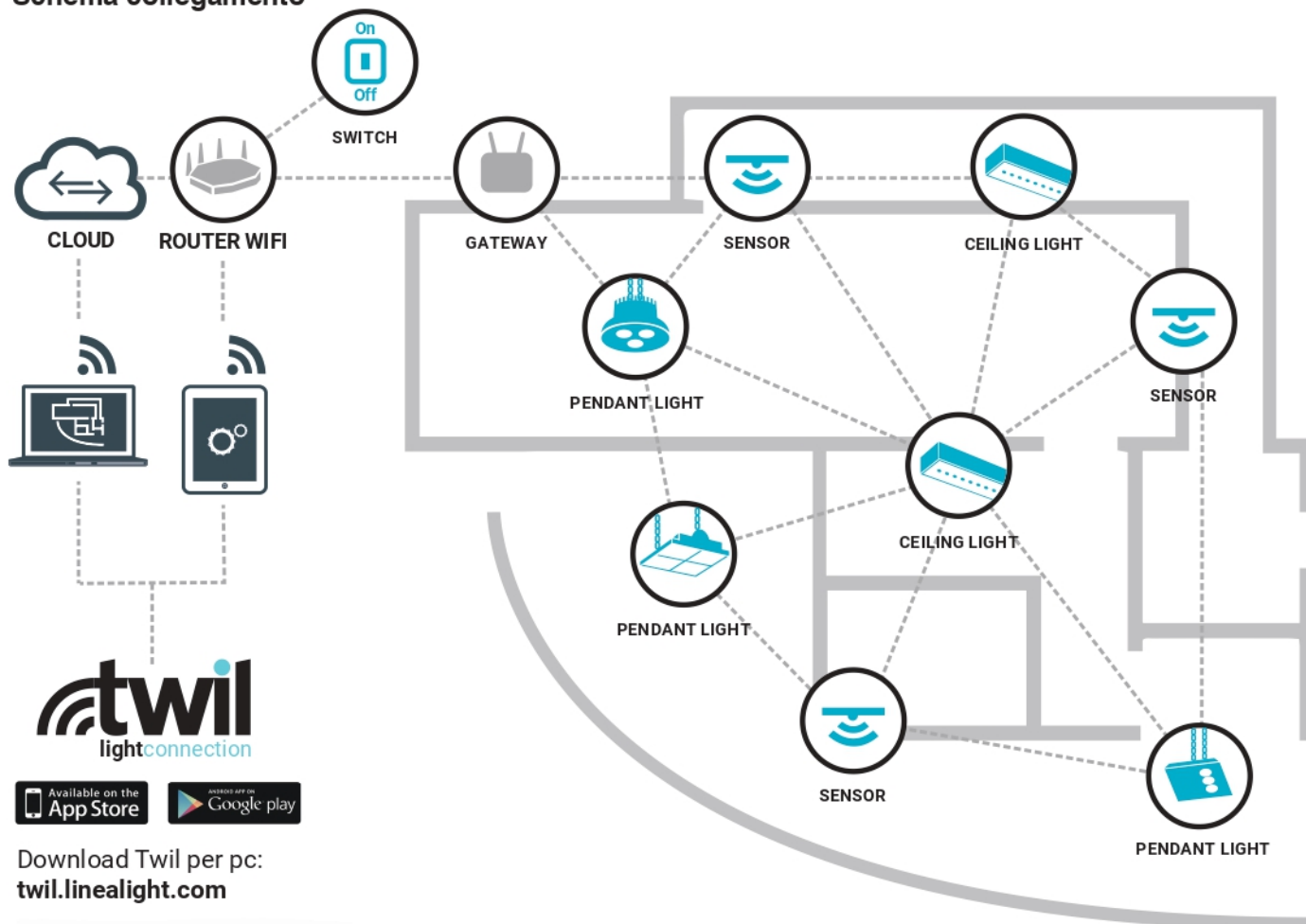
posizione installativa: parete, terreno L=99mm, H=190mm, D=99mm.

Materiale:plastica, colore:Bianco .

Code

C-E700029

Schema collegamento



twil
lightconnection

Available on the
App Store

GET IT ON
Google play

Download Twil per pc:
twil.linealight.com



Attraverso le App, disponibili per Windows, Android e iOS, e il Cloud TWIL è possibile Configurare, Manutenere e Monitorare la rete TWIL.

CONFIGURAZIONE

- Possibilità di aggiungere massimo 30 dispositivi tra Gateway e Switch ad una rete Wifi
- Per ogni Gateway massimo 80 dispositivi fra lampade e sensori

Personalizzazione delle Lampade

- Nome
- Livello luminosità all'accensione
- Aggregazione in Gruppi (fino 16)
- Fino a 16 Scene preimpostate

Personalizzazione dei Sensori

- Nome
- Accensione automatica di un gruppo di lampade alla rilevazione di movimento
- Regolazione luminosità di un gruppo in base alla luce naturale
- Possibilità di posizionare i dispositivi su una planimetria (App Windows)
- Impostazione pulsante (Switch) per invio rapido di comandi configurabili senza l'utilizzo delle App

MANUTENZIONE

- Notifica di eventuali problemi delle lampade
- Controllo dei parametri elettrici e di vita della lampada

MONITORAGGIO

- Locale: controllo funzionamento lampade e sensori
- Cloud: notifica di problemi via mail
- Storico del consumo delle lampade (singole, Gateway e Impianti)
- Storico funzionamento Sensori

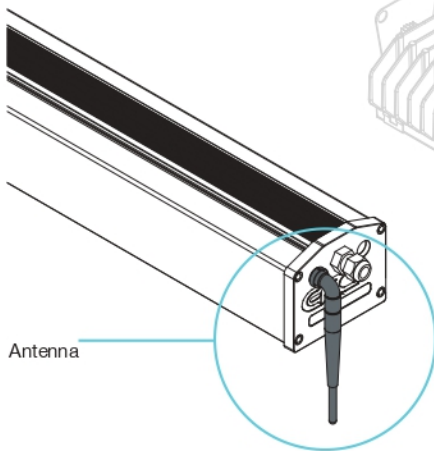
Altre informazioni

- La portata wireless potrebbe essere influenzata, in modo particolare dalle superfici metalliche. In queste condizioni la portata wireless deve essere verificata.
- L'applicazione Twil light connection è disponibile nell'app store del proprio smartphone o tablet. Per PC è disponibile l'applicazione dedicata Twil light connection nel sito twil.linealight.com
- Linea Light Group non avrà alcuna responsabilità per qualsiasi strumento di messa in servizio di terze parti e non fornisce alcuna dichiarazione, espressa o implicita, sulla disponibilità e / o sulle prestazioni di tale strumento di messa in servizio.



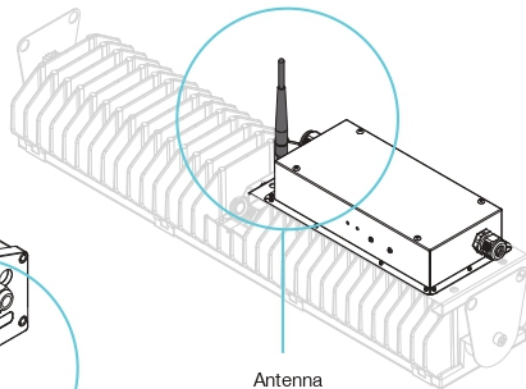
Antenna Esterna

ALUX



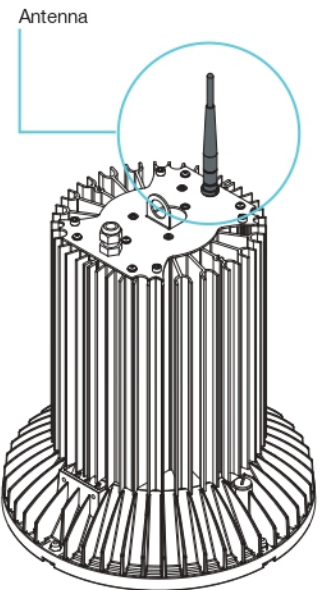
Antenna

BIGLAMP



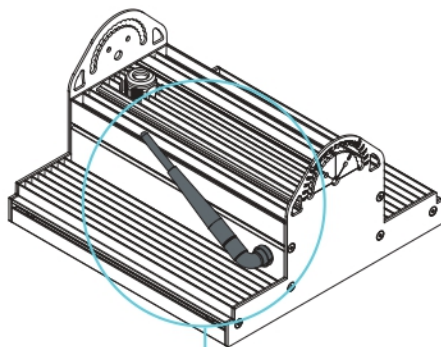
Antenna

FLAMP



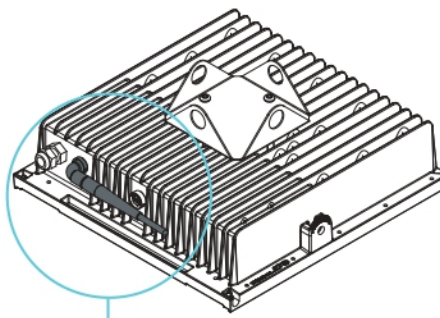
Antenna

MULTILAMP



Antenna

PROLAMP



Antenna

**SENSOR
83236**



**GATEWAY
83237**

