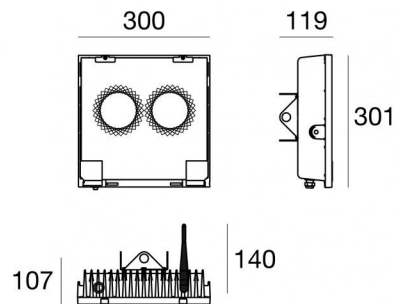


Sospensione | 198-264 V AC /180-275 V DC
2 arrayLED 110 W DC - 120 W AC | CRI 80
76001C12



Dati tecnici	
Tipologia	Superficie
Posizione installativa	Soffitto
Ambiente installativo	Indoor
Sorgente luminosa	Tecnologia LED
Struttura del circuito	arrayLED
Ottica	Extra Wide Flood
Direzione emissione luminosa	frontale
Potenza nominale	110 W DC
Potenza totale	120 W
Flusso luminoso sorgente	17575 lm
Tensione nominale di ingresso	220 - 240 V AC
Range di tensione in ingresso	198 - 264 V AC
Frequenza	50 - 60 Hz
CCT / Tonalità	5000 K
Indice di resa cromatica	80 Ra
C.C. / C.V.	AC
Classe di isolamento	1
IP	IP66
IK	IK08
Prova del filo incandescente	850°
Montaggio diretto su superfici normalmente infiammabili	Si
CE	Si
Driver incluso	Driver
Articolo dimmerabile	Twil
Orientabilità	No
Basculante	No
Calpestabilità	No
Carrabilità	No
Cavo incluso	No
Resinatura	No
Tipologia di emissione luminosa	Singola emissione
Superficie esposta al vento laterale	0.023 m ²
Superficie esposta al vento pianta	0.093 m ²
Peso netto	4.4 Kg
Protezione scariche elettrostatiche	Si
Protezione surge	5 KV

Finitura Finitura corpo

Materiale	Alluminio Pressofuso EN AB - 46100
Colore	Text black (R9005)
Lavorazione	Verniciatura a polvere termoidurente

Finitura Finitura diffusore

Materiale	Vetro extra chiaro - Temprato
Colore	Trasparente - Nero
Lavorazione	serigrafia

Finitura Finitura staffa

Materiale	Acciaio AISI 304
Colore	acciaio



Sospensione | 198-264 V AC /180-275 V DC | 2 arrayLED 110 W DC - 120 W AC | CRI 80
76001C12

Sospensione a singola emissione per applicazione indoor. La sorgente luminosa LED, di colore bianco freddo, con distribuzione luminosa Extra Wide Flood, è composta da 2 LED arrayled, con una CCT 5000 K ed un CRI 80; il flusso luminoso della sorgente è di 17575 lm, con un'efficienza nominale di 159.8 lm/W.

Il corpo dell'apparecchio, realizzato in alluminio pressofuso en ab - 46100, presenta una finitura di colore text black (r9005), ottenuta tramite verniciatura a polvere termoindurente; il diffusore è prodotto in vetro extra chiaro - temprato, con una lavorazione di serigrafia.

Il grado di protezione è IP66; il peso complessivo è di 4.4 kg.

La potenza assorbita dall'apparecchio è di 120 W

L'apparecchio presenta una classe di isolamento I ed è installabile a soffitto.

Conforme alla norma EN 60598-1 e alle relative prescrizioni particolari.

Classe di efficienza energetica

Questo prodotto contiene 2 sorgenti luminose di classe di efficienza energetica D.

Caratteristiche Illuminotecniche

Flusso luminoso sorgente	17575 lm
Temperatura di colore	5000 K
Deviazione standard di corrispondenza colore	3 Step MacAdam
Indice di resa cromatica	80 Ra
Temperatura standard dell'ambiente di esercizio	-20 / +50°C
Temperatura tipica sul vetro	40°C

LED Life / Failure Ratio

L70 B10 C0 112960h (at Tj 65 Ta 25)

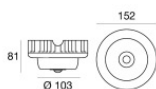
Prolamp_P | Pendant Luminaires | Accessories
76001C12



Materiale:Acciaio AISI 304, colore:acciaio.

Code

99574

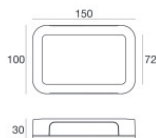


Sensore Wifi - Giniu PIR + LUX Sensor

Materiale:plastica, colore:Bianco .

Code

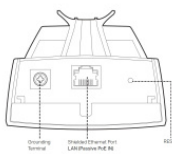
83236



Gateway - Twil Gateway IEEE 802.11a/b/g/n MiWi IEEE 802.15.4

Code

83237



Accessorio elettronica - Estensore segnale Wi-Fi per esterni a lungo raggio - TP-Link CPE210 - 2,4 GHz 300 Mbps 9dBi

posizione installativa: parete L=224mm, H=60mm, D=79mm.

Materiale:plastica, colore:Bianco .

Code

83360



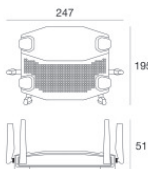
Accessorio elettronica - Acces point | TP-Link Extender Network standard: IEEE 802.11 a/b/g/n/ac
Radio-frequency: 2.4 & 5GHz

posizione installativa: parete L=180mm, H=47mm, D=180mm.

Materiale:plastica, colore:Bianco .

Code

99472

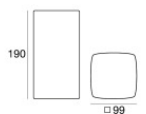


Accessorio elettronica - Linksys AC1900 | Wireless Router

L=247mm, H=51mm, D=195mm

Code

99473



Accessorio elettronica - Wireless router dual band simultaneo (2.4 + 5 GHz)

posizione installativa: parete, terreno L=99mm, H=190mm, D=99mm.

Materiale:plastica, colore:Bianco .

Code

C-E700029

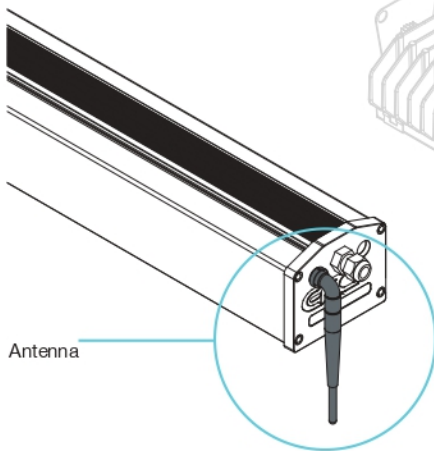
Altre informazioni

- La portata wireless potrebbe essere influenzata, in modo particolare dalle superfici metalliche. In queste condizioni la portata wireless deve essere verificata.
- L'applicazione Twil light connection è disponibile nell'app store del proprio smartphone o tablet. Per PC è disponibile l'applicazione dedicata Twil light connection nel sito twil.linealight.com
- Linea Light Group non avrà alcuna responsabilità per qualsiasi strumento di messa in servizio di terze parti e non fornisce alcuna dichiarazione, espressa o implicita, sulla disponibilità e / o sulle prestazioni di tale strumento di messa in servizio.

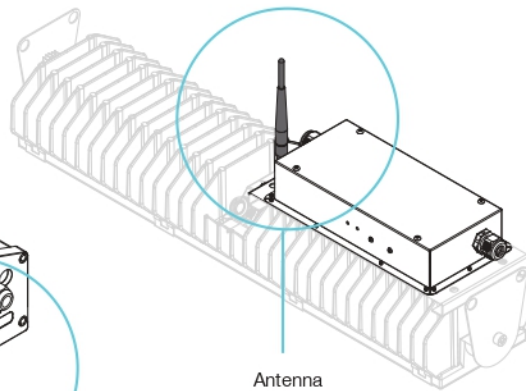


Antenna Esterna

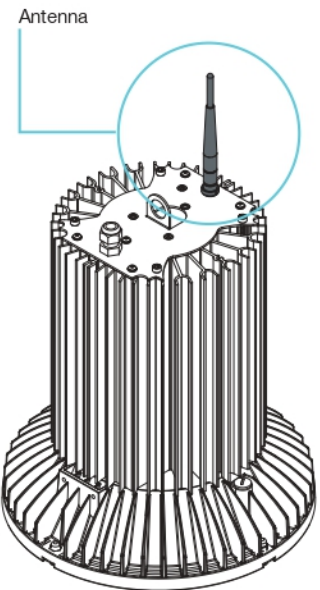
ALUX



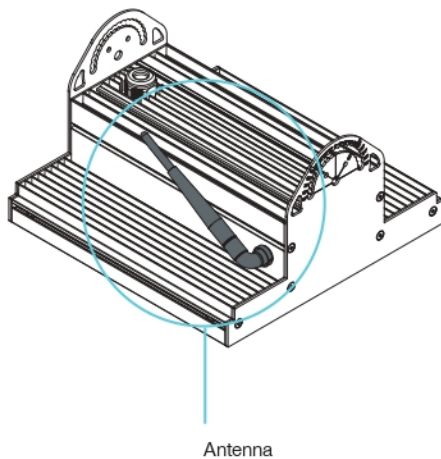
BIGLAMP



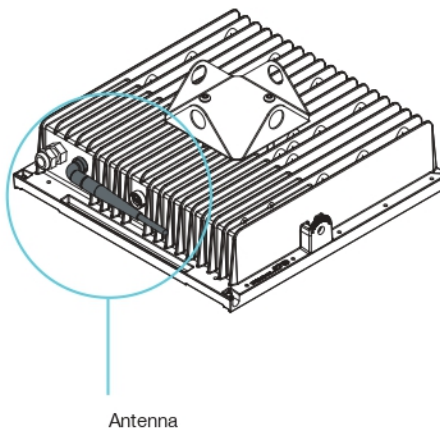
FLAMP



MULTILAMP



PROLAMP



**SENSOR
83236**



**GATEWAY
83237**

