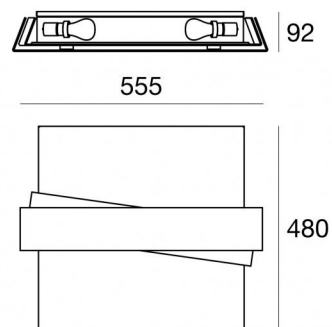


Plafone | 220-240 V | 4xE27

7289



Dati tecnici	
Tipologia	Superficie
Posizione installativa	Parete - Soffitto
Ambiente installativo	Indoor
Lampadina inclusa	No
Attacco della lampadina	4 x E27
Direzione emissione luminosa	verso il basso
Frequenza	50-60 Hz
Ottica	Diffused
Classe di isolamento	1
IP	IP20
Prova del filo incandescente	850°
Montaggio diretto su superfici normalmente infiammabili	Si
CE	Si
Articolo dimmerabile	No
Orientabilità	No
Basculante	No
Calpestabilità	No
Carrabilità	No
Cavo incluso	No
Resinatura	No
Peso netto	7.600 Kg

Finitura Finitura corpo	
Materiale	Ferro
Colore	Matt black (R9005)
Lavorazione	verniciatura

Finitura Finitura diffusore	
Materiale	vetro
Colore	Bianco
Lavorazione	sabbatura

Finitura Finitura montatura	
Materiale	Ferro
Colore	Polished pure white (R9016)
Lavorazione	verniciatura

Plafone | 220-240 V | 4xE27  
**7289**

Plafone a singola emissione per applicazione indoor. Compatibile con: lampadina LED;  
attacco 4xE27.

Il corpo dell'apparecchio, realizzato in ferro, presenta una finitura di colore matt black (r9005), ottenuta tramite verniciatura; il diffusore è prodotto in vetro, con una lavorazione di sabbiatura; la montatura è prodotta in ferro, con una finitura di colore polished pure white (r9016), ottenuta tramite verniciatura.

Il grado di protezione è IP20; il peso complessivo è di 7.600 kg.

L'apparecchio presenta una classe di isolamento I ed è installabile a parete o soffitto.

Conforme alla norma EN 60598-1 e alle relative prescrizioni particolari.