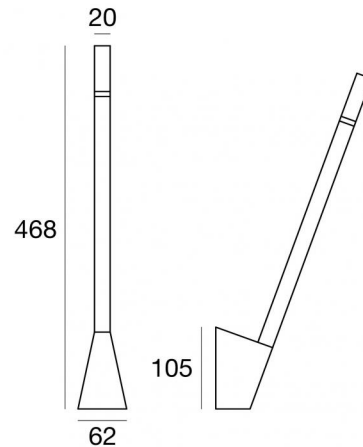


Lampada a parete | 220-240 V | 1 x powerLED 1.5 W DC - 2 W AC | CRI 90  
7227



| Dati tecnici  |                   |
|---|-------------------|
| Designer  | Linea Light       |
| Anno di realizzazione                                   | 2011              |
| Tipologia   | Superficie        |
| Posizione installativa                                  | Parete            |
| Ambiente installativo                                   | Indoor            |
| Sorgente luminosa                                       | Tecnologia LED    |
| Struttura del circuito                                  | powerLED          |
| Ottica  | Diffused          |
| Direzione emissione luminosa                            | frontale          |
| Potenza nominale  | 1.5 W DC          |
| Potenza totale  | 2 W               |
| Flusso luminoso sorgente                                | 178 lm            |
| Tensione nominale di ingresso                           | 220 - 240 V AC    |
| Range di tensione in ingresso                           | 220 - 240 V AC    |
| Frequenza   | 50 - 60 Hz        |
| CCT / Tonalità  | 3000 K            |
| Indice di resa cromatica                                | 90 Ra             |
| C.C. / C.V.   | AC                |
| Classe di isolamento                                    | 1                 |
| IP  | IP40              |
| Prova del filo incandescente                            | 850°              |
| Montaggio diretto su superfici normalmente infiammabili | Si                |
| CE  | Si                |
| Driver incluso  | Driver            |
| Articolo dimmerabile                                    | No                |
| Orientabilità   | Orientabile       |
| angolo totale (piano verticale)                         | 360 °             |
| angolo totale (piano orizzontale)                       | 360 °             |
| Basculante  | No                |
| Calpestabilità  | No                |
| Carrabilità   | No                |
| Cavo incluso  | No                |
| Resinatura  | No                |
| Tipologia di emissione luminosa                         | Singola emissione |
| Peso netto  | 0.450 Kg          |
| Protezione scariche elettrostatiche                     | Si                |
| Protezione surge  | Si                |

#### Finitura Finitura corpo

|             |                    |
|-------------|--------------------|
| Materiale   | alluminio          |
| Colore      | Text black (R9005) |
| Lavorazione | verniciatura       |

#### Finitura Finitura diffusore

|             |               |
|-------------|---------------|
| Materiale   | policarbonato |
| Colore      | Bianco        |
| Lavorazione | satina        |

#### Finitura Finitura montatura

|             |                    |
|-------------|--------------------|
| Materiale   | alluminio          |
| Colore      | Text black (R9005) |
| Lavorazione | verniciatura       |

Lampada a parete | 220-240 V | 1 x powerLED 1.5 W DC - 2 W AC | CRI 90 | Base  
7227

Lampada a parete a singola emissione per applicazione indoor. La sorgente luminosa LED, di colore bianco caldo, con distribuzione luminosa Diffusa, è composta da 1 LED powerled, con una CCT 3000 K ed un CRI 90; il flusso luminoso della sorgente è di 178 lm, con un'efficienza nominale di 118.7 lm/W.

Il corpo dell'apparecchio, realizzato in alluminio, presenta una finitura di colore text black (r9005), ottenuta tramite verniciatura; il diffusore è prodotto in policarbonato, con una lavorazione di satinatura; la montatura è prodotta in alluminio, con una finitura di colore text black (r9005), ottenuta tramite verniciatura.

Il grado di protezione è IP40; il peso complessivo è di 0.450 kg.

La potenza assorbita dall'apparecchio è di 2 W

L'apparecchio presenta una classe di isolamento I ed è installabile a parete.

Conforme alla norma EN 60598-1 e alle relative prescrizioni particolari.

### Classe di efficienza energetica

Questo prodotto contiene una sorgente luminosa di classe di efficienza energetica F.

### Caratteristiche Illuminotecniche

|   |         |
|---|---------|
| Resa luminosa apparecchio (LOR)                 | 65 %    |
| Flusso luminoso sorgente                        | 178 lm  |
| Flusso luminoso apparecchio                     | 117 lm  |
| Potenza reale apparecchio                       | 2 W     |
| Efficienza reale apparecchio                    | 58 lm/W |
| Temperatura di colore                           | 3000 K  |
| Indice di resa cromatica                        | 90 Ra   |
| Temperatura di giunzione nell'apparecchio       | 80      |
| Temperatura standard dell'ambiente di esercizio | 25°C    |

### LED Life / Failure Ratio

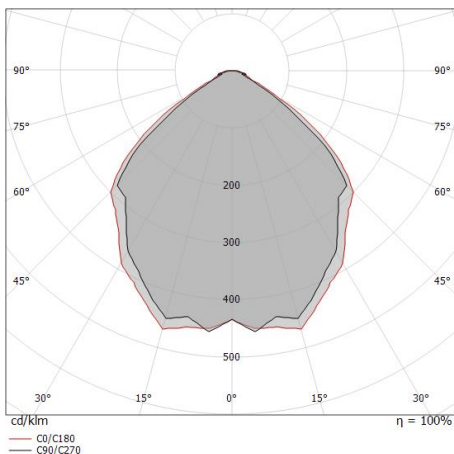
L80 B20 C0 80000h

### UGR

|                   |          |
|-------------------|----------|
| UGR axial         | 26.9     |
| UGR transversal   | 27.6     |
| X=4H   Y=8H       | S=0.25H  |
| Reflection factor | 70/50/20 |

### OPTICAL

|                             |             |
|-----------------------------|-------------|
| Optica C0/C180              | 99°         |
| Light distribution simmetry | Symmetrical |



| Distance [m] | Cone diameter [m] | Illuminance [lx] | E(0°) | E(C90) | E(C0) |
|--------------|-------------------|------------------|-------|--------|-------|
| 0.5          | 1.18<br>1.23      | 203<br>29<br>27  | 49.7° | 51.0°  | 27    |
| 1.0          | 2.36<br>2.47      | 51<br>7<br>7     | 49.7° | 51.0°  | 7     |
| 1.5          | 3.54<br>3.70      | 23<br>3<br>3     | 49.7° | 51.0°  | 3     |
| 2.0          | 4.72<br>4.94      | 13<br>2<br>2     | 49.7° | 51.0°  | 2     |
| 2.5          | 5.90<br>6.17      | 8<br>1<br>1      | 49.7° | 51.0°  | 1     |
| 3.0          | 7.07<br>7.41      | 6<br>1<br>1      | 49.7° | 51.0°  | 1     |

Distance [m] Cone diameter [m] Illuminance [lx]

— C0/C180 (Half-peak divergence: 102.0°)  
— C90/C270 (Half-peak divergence: 99.4°)