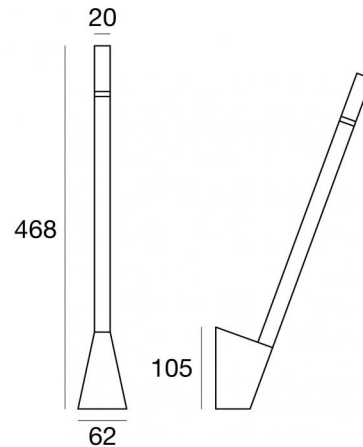


Lampada a parete | 220-240 V | 1 x powerLED 1.5 W DC - 2 W AC | CRI 90

7226



Dati tecnici	
Designer	Linea Light
Anno di realizzazione	2011
Tipologia	Superficie
Posizione installativa	Parete
Ambiente installativo	Indoor
Sorgente luminosa	Tecnologia LED
Struttura del circuito	powerLED
Ottica	Diffused
Direzione emissione luminosa	frontale
Potenza nominale	1.5 W DC
Potenza totale	2 W
Flusso luminoso sorgente	178 lm
Tensione nominale di ingresso	220 - 240 V AC
Range di tensione in ingresso	220 - 240 V AC
Frequenza	50 - 60 Hz
CCT / Tonalità	3000 K
Indice di resa cromatica	90 Ra
C.C. / C.V.	AC
Classe di isolamento	1
IP	IP40
Prova del filo incandescente	850°
Montaggio diretto su superfici normalmente infiammabili	Si
CE	Si
Driver incluso	Driver
Articolo dimmerabile	No
Orientabilità	Orientabile
angolo totale (piano verticale)	360 °
angolo totale (piano orizzontale)	360 °
Basculante	No
Calpestabilità	No
Carrabilità	No
Cavo incluso	No
Resinatura	No
Tipologia di emissione luminosa	Singola emissione
Peso netto	0.450 Kg
Protezione scariche elettrostatiche	Si
Protezione surge	Si

#### Finitura Finitura corpo

Materiale	alluminio
Colore	Text white (R9003)
Lavorazione	verniciatura

#### Finitura Finitura diffusore

Materiale	policarbonato
Colore	Bianco
Lavorazione	satina

#### Finitura Finitura montatura

Materiale	alluminio
Colore	Text white (R9003)
Lavorazione	verniciatura

Lampada a parete | 220-240 V | 1 x powerLED 1.5 W DC - 2 W AC | CRI 90 | Base  
7226

Lampada a parete a singola emissione per applicazione indoor. La sorgente luminosa LED, di colore bianco caldo, con distribuzione luminosa Diffusa, è composta da 1 LED powerled, con una CCT 3000 K ed un CRI 90; il flusso luminoso della sorgente è di 178 lm, con un'efficienza nominale di 118.7 lm/W.

Il corpo dell'apparecchio, realizzato in alluminio, presenta una finitura di colore text white (r9003), ottenuta tramite verniciatura; il diffusore è prodotto in policarbonato, con una lavorazione di satinatura; la montatura è prodotta in alluminio, con una finitura di colore text white (r9003), ottenuta tramite verniciatura.

Il grado di protezione è IP40; il peso complessivo è di 0.450 kg.

La potenza assorbita dall'apparecchio è di 2 W

L'apparecchio presenta una classe di isolamento I ed è installabile a parete.

Conforme alla norma EN 60598-1 e alle relative prescrizioni particolari.

### Classe di efficienza energetica

Questo prodotto contiene una sorgente luminosa di classe di efficienza energetica F.

### Caratteristiche Illuminotecniche

Resa luminosa apparecchio (LOR)	65 %
Flusso luminoso sorgente	178 lm
Flusso luminoso apparecchio	117 lm
Potenza reale apparecchio	2 W
Efficienza reale apparecchio	58 lm/W
Temperatura di colore	3000 K
Indice di resa cromatica	90 Ra
Temperatura di giunzione nell'apparecchio	80
Temperatura standard dell'ambiente di esercizio	25°C

### LED Life / Failure Ratio

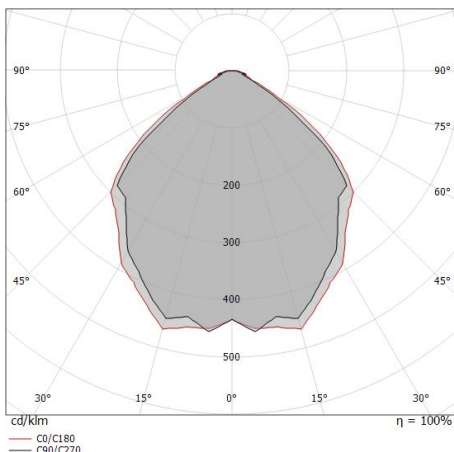
L80 B20 C0 80000h

### UGR

UGR axial	26.9
UGR transversal	27.6
X=4H   Y=8H	S=0.25H
Reflection factor	70/50/20

### OPTICAL

Optica C0/C180	99°
Light distribution simmetry	Symmetrical



Distance [m]	Cone diameter [m]	Illuminance [lx]	E(0°)	E(C90)	E(C0)
0.5	1.18 1.23	203 29 27	49.7°	51.0°	27
1.0	2.36 2.47	51 7 7	49.7°	51.0°	7
1.5	3.54 3.70	23 3 3	49.7°	51.0°	3
2.0	4.72 4.94	13 2 2	49.7°	51.0°	2
2.5	5.90 6.17	8 1 1	49.7°	51.0°	1
3.0	7.07 7.41	6 1 1	49.7°	51.0°	1

Distance [m]      Cone diameter [m]      Illuminance [lx]

— C0/C180 (Half-peak divergence: 102.0°)  
— C90/C270 (Half-peak divergence: 99.4°)