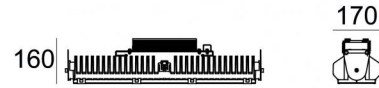
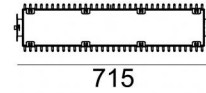


Sospensione | 198-264 V AC /180-275 V DC  
56 x powerLEDs 280 W DC - 300 W AC | CRI 80  
**70613W30**



Dati tecnici	
Tipologia	Superficie
Posizione installativa	Soffitto
Ambiente installativo	Indoor
Sorgente luminosa	Tecnologia LED
Struttura del circuito	powerLEDs
Ottica	Medium Flood
Direzione emissione luminosa	frontale
Potenza nominale	280 W DC
Potenza totale	300 W
Flusso luminoso sorgente	42795 lm
Tensione nominale di ingresso	220 - 240 V AC
Range di tensione in ingresso	198 - 264 V AC
Frequenza	50 - 60 Hz
CCT / Tonalità	3000 K
Indice di resa cromatica	80 Ra
C.C. / C.V.	AC
Classe di isolamento	1
IP	IP66
IK	IK08
Prova del filo incandescente	850°
Montaggio diretto su superfici normalmente infiammabili	Si
CE	Si
Driver incluso	Driver
Articolo dimmerabile	Twil
Orientabilità	Orientabile
angolo totale (piano verticale)	180 °
angolo totale (piano orizzontale)	0 °
Basculante	No
Calpestabilità	No
Carrabilità	No
Cavo incluso	Si
Lunghezza del cavo	0.6 m
Resinatura	No
Tipologia di emissione luminosa	Singola emissione
Peso netto	11.5 Kg
Protezione scariche elettrostatiche	Si
Protezione surge	5 KV

Finitura Finitura corpo	
Materiale	Alluminio Pressofuso EN AB - 46100
Colore	alluminio
Finitura Finitura diffusore	
Materiale	vetro
Colore	Transparent
Finitura Finitura staffa	
Materiale	Ferro Zincato
Colore	Grigio RAL 9006
Lavorazione	Verniciatura a polvere termoindurente

Sospensione | 198-264 V AC /180-275 V DC | 56 x powerLEDs 280 W DC - 300 W AC | CRI 80 | Base 70613W30

Sospensione a singola emissione per applicazione indoor. La sorgente luminosa LED, di colore bianco caldo, con distribuzione luminosa Medium Flood, è composta da 56 LED powered, con una CCT 3000 K ed un CRI 80; il flusso luminoso della sorgente è di 42795 lm, con un'efficienza nominale di 152.8 lm/W.

Il corpo dell'apparecchio, realizzato in alluminio pressofuso en ab - 46100, presenta una finitura di colore alluminio; il diffusore è prodotto in vetro.

Il grado di protezione è IP66; il peso complessivo è di 11.5 kg.

La potenza assorbita dall'apparecchio è di 300 W Il cavo per l'alimentazione è incluso e presenta una lunghezza di 0.6 m.

L'apparecchio presenta una classe di isolamento I ed è installabile a soffitto.

Conforme alla norma EN 60598-1 e alle relative prescrizioni particolari.

**Classe di efficienza energetica**

Questo prodotto contiene una sorgente luminosa di classe di efficienza energetica E.

**Caratteristiche Illuminotecniche**

Resa luminosa apparecchio (LOR)	72 %
Flusso luminoso sorgente	42795 lm
Flusso luminoso apparecchio	31198 lm
Potenza reale apparecchio	300 W
Efficienza reale apparecchio	103 lm/W
Temperatura di colore	3000 K
Deviazione standard di corrispondenza colore	3 Step MacAdam
Indice di resa cromatica	80 Ra
Temperatura standard dell'ambiente di esercizio	-20 / +50°C
Temperatura tipica sul vetro	40°C

**LED Life / Failure Ratio**

L70 B10 C0 250000h (at Tj 65 Ta 25 )

L80 B10 C0 136355h (at Tj 60 Ta 25 )

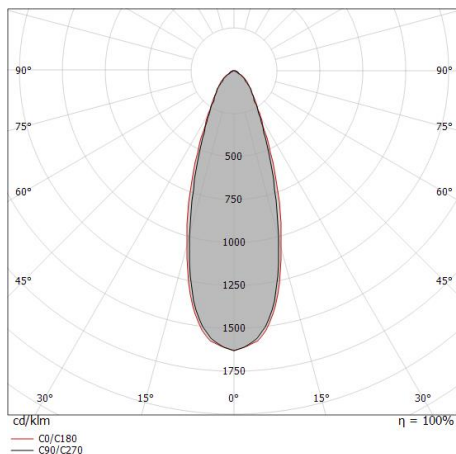
L90 B10 C0 67466h (at Tj 60 Ta 25 )

**UGR**

UGR axial	24.2
UGR transversal	25.3
X=4H   Y=8H	S=0.25H
Reflection factor	70/50/20

**OPTICAL**

Ottica C0/C180	35°
Light distribution simmetry	Symmetrical



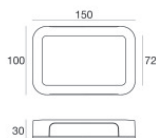
Distance [m]	Cone diameter [m]	illuminance [lx]
0.5	0.32 0.34	E(0°) 203472 E(C90) 17.6° 88143 E(C0) 18.8° 86715
1.0	0.63 0.68	E(0°) 50868 E(C90) 17.6° 22036 E(C0) 18.8° 21679
1.5	0.95 1.02	E(0°) 22608 E(C90) 17.6° 9794 E(C0) 18.8° 9635
2.0	1.27 1.36	E(0°) 12717 E(C90) 17.6° 5509 E(C0) 18.8° 5420
2.5	1.59 1.70	E(0°) 8139 E(C90) 17.6° 3526 E(C0) 18.8° 3469
3.0	1.90 2.04	E(0°) 5652 E(C90) 17.6° 2448 E(C0) 18.8° 2409

— C0/C180 (Half-peak divergence: 37.6°)  
— C90/C270 (Half-peak divergence: 35.2°)

Biglamp\_P | Pendant Luminaires | Accessories  
70613W30

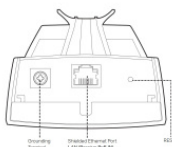
Sensore Wifi - Giniu PIR + LUX Sensor  
Materiale:plastica, colore:Bianco .

**Code**  
83236



Gateway - Twil Gateway IEEE 802.11a/b/g/n MiWi IEEE 802.15.4

**Code**  
83237



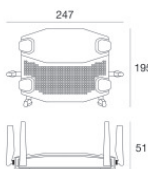
Accessorio elettronica - Estensore segnale Wi-Fi per esterni a lungo raggio - TP-Link CPE210 - 2,4 GHz 300 Mbps 9dBi  
posizione installativa: parete L=224mm, H=60mm, D=79mm.  
Materiale:plastica, colore:Bianco .

**Code**  
83360



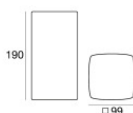
Accessorio elettronica - Acces point | TP-Link Extender Network standard: IEEE 802.11 a/b/g/n/ac  
Radio-frequency: 2.4 & 5GHz  
posizione installativa: parete L=180mm, H=47mm, D=180mm.  
Materiale:plastica, colore:Bianco .

**Code**  
99472



Accessorio elettronica - Linksys AC1900 | Wireless Router  
L=247mm, H=51mm, D=195mm

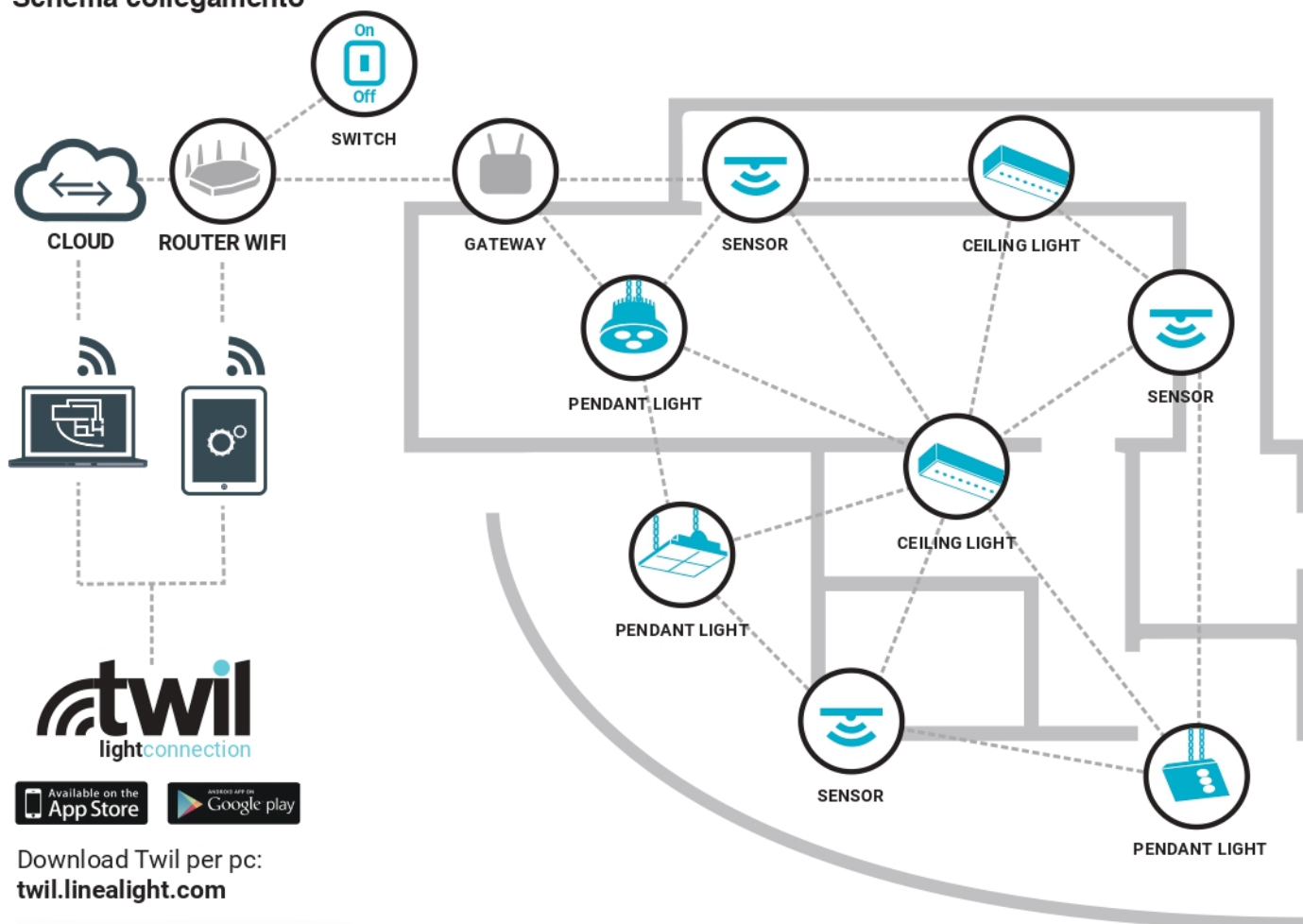
**Code**  
99473



Accessorio elettronica - Wireless router dual band simultaneo (2.4 + 5 GHz)  
posizione installativa: parete, terreno L=99mm, H=190mm, D=99mm.  
Materiale:plastica, colore:Bianco .

**Code**  
C-E700029

## Schema collegamento



Attraverso le App, disponibili per Windows, Android e iOS, e il Cloud TWIL è possibile Configurare, Manuteneere e Monitorare la rete TWIL.

### CONFIGURAZIONE

- Possibilità di aggiungere massimo 30 dispositivi tra Gateway e Switch ad una rete Wifi
- Per ogni Gateway massimo 80 dispositivi fra lampade e sensori

### Personalizzazione delle Lampade

- Nome
- Livello luminosità all'accensione
- Aggregazione in Gruppi (fino 16)
- Fino a 16 Scene preimpostate

### Personalizzazione dei Sensori

- Nome
- Accensione automatica di un gruppo di lampade alla rilevazione di movimento
- Regolazione luminosità di un gruppo in base alla luce naturale
- Possibilità di posizionare i dispositivi su una planimetria (App Windows)
- Impostazione pulsantiere (Switch) per invio rapido di comandi configurabili senza l'utilizzo delle App

### MANUTENZIONE

- Notifica di eventuali problemi delle lampade
- Controllo dei parametri elettrici e di vita della lampada

### MONITORAGGIO

- Locale: controllo funzionamento lampade e sensori
- Cloud: notifica di problemi via mail
- Storico del consumo delle lampade (singole, Gateway e Impianti)
- Storico funzionamento Sensori



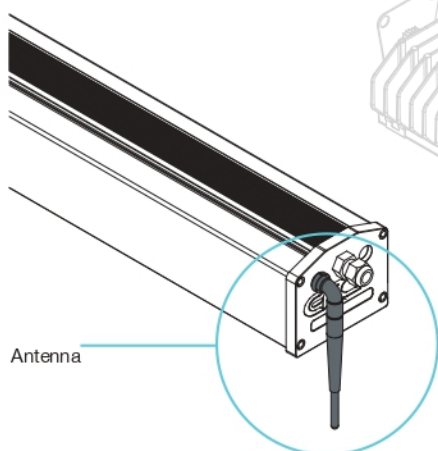
### Altre informazioni

- La portata wireless potrebbe essere influenzata, in modo particolare dalle superfici metalliche. In queste condizioni la portata wireless deve essere verificata.
- L'applicazione Twil light connection è disponibile nell'app store del proprio smartphone o tablet. Per PC è disponibile l'applicazione dedicata Twil light connection nel sito [twil.linealight.com](http://twil.linealight.com)
- Linea Light Group non avrà alcuna responsabilità per qualsiasi strumento di messa in servizio di terze parti e non fornisce alcuna dichiarazione, espressa o implicita, sulla disponibilità e / o sulle prestazioni di tale strumento di messa in servizio.

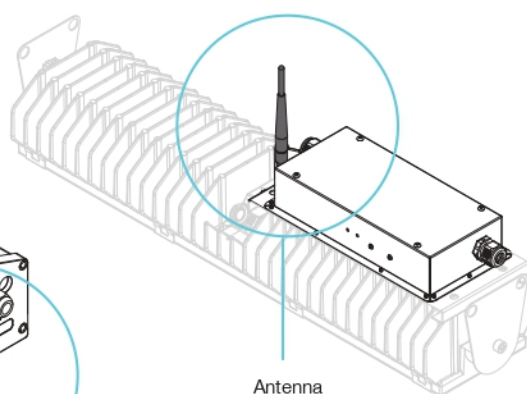


Antenna  
Esterna

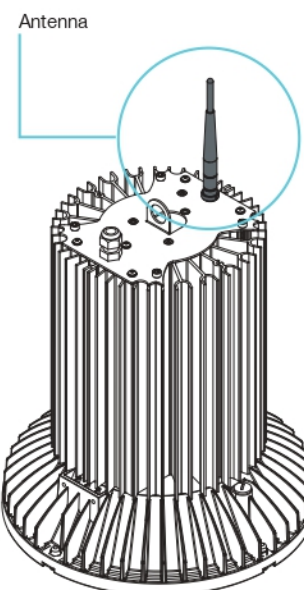
ALUX



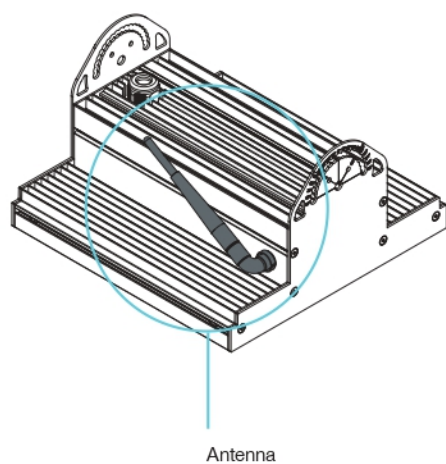
BIGLAMP



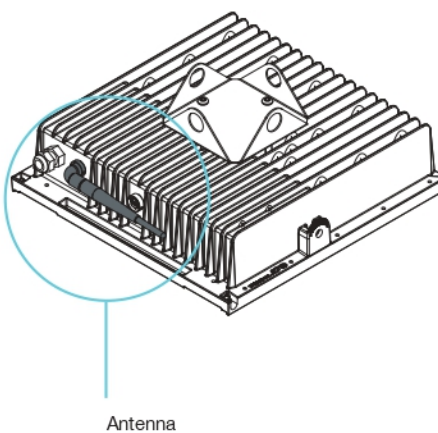
FLAMP



MULTILAMP



PROLAMP



SENSOR  
83236



GATEWAY  
83237

