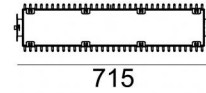


Sospensione | 198-264 V AC /180-275 V DC
56 x powerLEDs 280 W DC - 300 W AC | CRI 80
70613N30



715

160



170



| Dati tecnici | |
|---|-------------------|
| Tipologia | Superficie |
| Posizione installativa | Soffitto |
| Ambiente installativo | Indoor |
| Sorgente luminosa | Tecnologia LED |
| Struttura del circuito | powerLEDs |
| Ottica | Medium Flood |
| Direzione emissione luminosa | frontale |
| Potenza nominale | 280 W DC |
| Potenza totale | 300 W |
| Flusso luminoso sorgente | 46155 lm |
| Tensione nominale di ingresso | 220 - 240 V AC |
| Range di tensione in ingresso | 198 - 264 V AC |
| Frequenza | 50 - 60 Hz |
| CCT / Tonalità | 4000 K |
| Indice di resa cromatica | 80 Ra |
| C.C. / C.V. | AC |
| Classe di isolamento | 1 |
| IP | IP66 |
| IK | IK08 |
| Prova del filo incandescente | 850° |
| Montaggio diretto su superfici normalmente infiammabili | Si |
| CE | Si |
| Driver incluso | Driver |
| Articolo dimmerabile | Twil |
| Orientabilità | Orientabile |
| angolo totale (piano verticale) | 180 ° |
| angolo totale (piano orizzontale) | 0 ° |
| Basculante | No |
| Calpestabilità | No |
| Carrabilità | No |
| Cavo incluso | Si |
| Lunghezza del cavo | 0.6 m |
| Resinatura | No |
| Tipologia di emissione luminosa | Singola emissione |
| Peso netto | 11.5 Kg |
| Protezione scariche elettrostatiche | Si |
| Protezione surge | 5 KV |

| Finitura Finitura corpo | |
|-----------------------------|---------------------------------------|
| Materiale | Alluminio Pressofuso EN AB - 46100 |
| Colore | alluminio |
| Finitura Finitura diffusore | |
| Materiale | vetro |
| Colore | Transparent |
| Finitura Finitura staffa | |
| Materiale | Ferro Zincato |
| Colore | Grigio RAL 9006 |
| Lavorazione | Verniciatura a polvere termoindurente |

Sospensione | 198-264 V AC /180-275 V DC | 56 x powerLEDs 280 W DC - 300 W AC | CRI 80 | Base 70613N30

Sospensione a singola emissione per applicazione indoor. La sorgente luminosa LED, di colore bianco naturale, con distribuzione luminosa Medium Flood, è composta da 56 LED powered, con una CCT 4000 K ed un CRI 80; il flusso luminoso della sorgente è di 46155 lm, con un'efficienza nominale di 164.8 lm/W.

Il corpo dell'apparecchio, realizzato in alluminio pressofuso en ab - 46100, presenta una finitura di colore alluminio; il diffusore è prodotto in vetro.

Il grado di protezione è IP66; il peso complessivo è di 11.5 kg.

La potenza assorbita dall'apparecchio è di 300 W Il cavo per l'alimentazione è incluso e presenta una lunghezza di 0.6 m.

L'apparecchio presenta una classe di isolamento I ed è installabile a soffitto.

Conforme alla norma EN 60598-1 e alle relative prescrizioni particolari.

Classe di efficienza energetica

Questo prodotto contiene una sorgente luminosa di classe di efficienza energetica E.

Caratteristiche Illuminotecniche

| | |
|---|----------------|
| Resa luminosa apparecchio (LOR) | 72 % |
| Flusso luminoso sorgente | 46155 lm |
| Flusso luminoso apparecchio | 33654 lm |
| Potenza reale apparecchio | 300 W |
| Efficienza reale apparecchio | 112 lm/W |
| Temperatura di colore | 4000 K |
| Deviazione standard di corrispondenza colore | 3 Step MacAdam |
| Indice di resa cromatica | 80 Ra |
| Temperatura standard dell'ambiente di esercizio | -20 / +50°C |
| Temperatura tipica sul vetro | 40°C |

LED Life / Failure Ratio

L70 B10 C0 250000h (at Tj 60 Ta 25)

L80 B10 C0 181000h (at Tj 60 Ta 25)

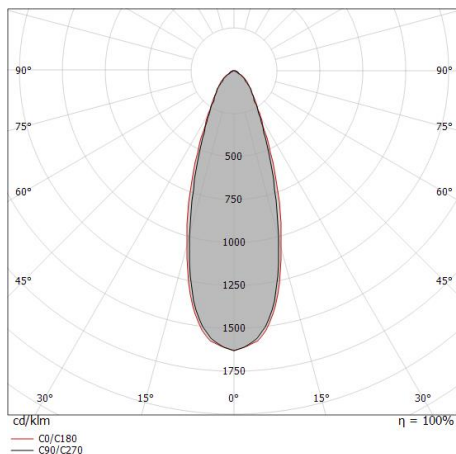
L90 B10 C0 90000h (at Tj 60 Ta 25)

UGR

| | |
|-------------------|----------|
| UGR axial | 24.5 |
| UGR transversal | 25.6 |
| X=4H Y=8H | S=0.25H |
| Reflection factor | 70/50/20 |

OPTICAL

| | |
|-----------------------------|-------------|
| Ottica C0/C180 | 35° |
| Light distribution simmetry | Symmetrical |



| Distance [m] | Cone diameter [m] | Illuminance [lx] |
|--------------|-------------------|---|
| 0.5 | 0.32 0.34 | E(0°) 219487 E(C90) 17.6° 95081 E(C0) 18.8° 93540 |
| 1.0 | 0.63 0.68 | E(0°) 54872 E(C90) 17.6° 23770 E(C0) 18.8° 23385 |
| 1.5 | 0.95 1.02 | E(0°) 24387 E(C90) 17.6° 10565 E(C0) 18.8° 10393 |
| 2.0 | 1.27 1.36 | E(0°) 13718 E(C90) 17.6° 5943 E(C0) 18.8° 5846 |
| 2.5 | 1.59 1.70 | E(0°) 8779 E(C90) 17.6° 3803 E(C0) 18.8° 3742 |
| 3.0 | 1.90 2.04 | E(0°) 6097 E(C90) 17.6° 2641 E(C0) 18.8° 2598 |

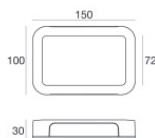
Distance [m] Cone diameter [m] Illuminance [lx]

— C0/C180 (Half-peak divergence: 37.6°)
— C90/C270 (Half-peak divergence: 35.2°)

Biglamp_P | Pendant Luminaires | Accessories
70613N30

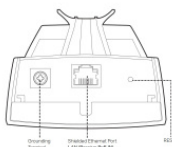
Sensore Wifi - Giniu PIR + LUX Sensor
Materiale:plastica, colore:Bianco .

Code
83236



Gateway - Twil Gateway IEEE 802.11a/b/g/n MiWi IEEE 802.15.4

Code
83237



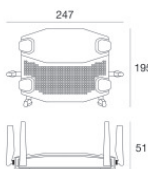
Accessorio elettronica - Estensore segnale Wi-Fi per esterni a lungo raggio - TP-Link CPE210 - 2,4 GHz 300 Mbps 9dBi
posizione installativa: parete L=224mm, H=60mm, D=79mm.
Materiale:plastica, colore:Bianco .

Code
83360



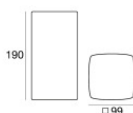
Accessorio elettronica - Acces point | TP-Link Extender Network standard: IEEE 802.11 a/b/g/n/ac
Radio-frequency: 2.4 & 5GHz
posizione installativa: parete L=180mm, H=47mm, D=180mm.
Materiale:plastica, colore:Bianco .

Code
99472



Accessorio elettronica - Linksys AC1900 | Wireless Router
L=247mm, H=51mm, D=195mm

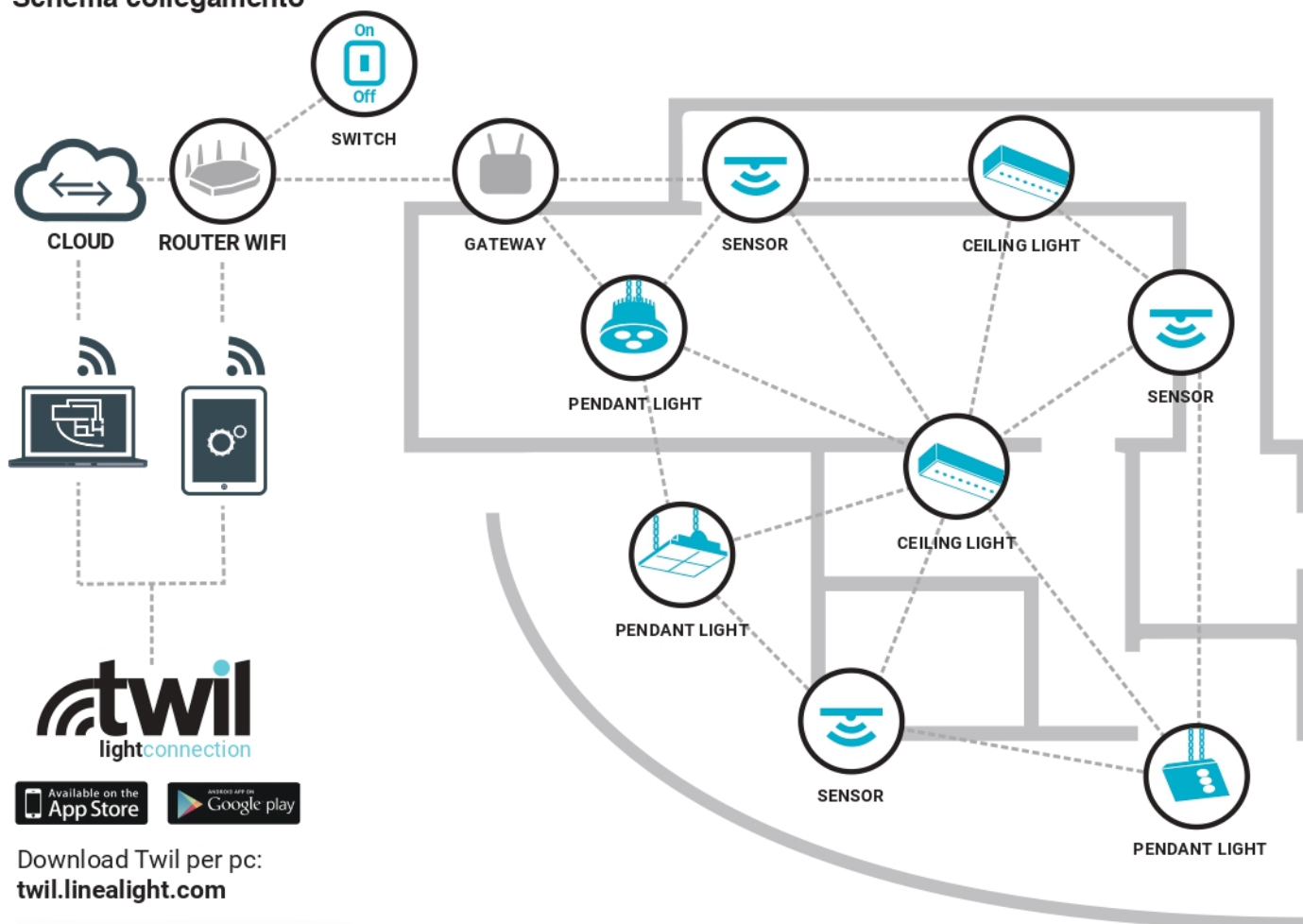
Code
99473



Accessorio elettronica - Wireless router dual band simultaneo (2.4 + 5 GHz)
posizione installativa: parete, terreno L=99mm, H=190mm, D=99mm.
Materiale:plastica, colore:Bianco .

Code
C-E700029

Schema collegamento



Download Twil per pc:
twil.linealight.com

Attraverso le App, disponibili per Windows, Android e iOS, e il Cloud TWIL è possibile Configurare, Manutenere e Monitorare la rete TWIL.

CONFIGURAZIONE

- Possibilità di aggiungere massimo 30 dispositivi tra Gateway e Switch ad una rete Wifi
- Per ogni Gateway massimo 80 dispositivi fra lampade e sensori

Personalizzazione delle Lampade

- Nome
- Livello luminosità all'accensione
- Aggregazione in Gruppi (fino 16)
- Fino a 16 Scene preimpostate

Personalizzazione dei Sensori

- Nome
- Accensione automatica di un gruppo di lampade alla rilevazione di movimento
- Regolazione luminosità di un gruppo in base alla luce naturale
- Possibilità di posizionare i dispositivi su una planimetria (App Windows)
- Impostazione pulsante (Switch) per invio rapido di comandi configurabili senza l'utilizzo delle App

MANUTENZIONE

- Notifica di eventuali problemi delle lampade
- Controllo dei parametri elettrici e di vita della lampada

MONITORAGGIO

- Locale: controllo funzionamento lampade e sensori
- Cloud: notifica di problemi via mail
- Storico del consumo delle lampade (singole, Gateway e Impianti)
- Storico funzionamento Sensori



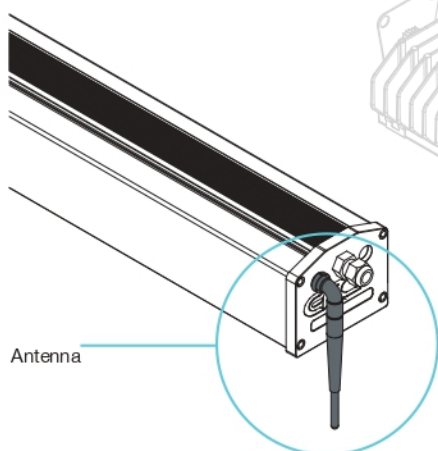
Altre informazioni

- La portata wireless potrebbe essere influenzata, in modo particolare dalle superfici metalliche. In queste condizioni la portata wireless deve essere verificata.
- L'applicazione Twil light connection è disponibile nell'app store del proprio smartphone o tablet. Per PC è disponibile l'applicazione dedicata Twil light connection nel sito twil.linealight.com
- Linea Light Group non avrà alcuna responsabilità per qualsiasi strumento di messa in servizio di terze parti e non fornisce alcuna dichiarazione, espressa o implicita, sulla disponibilità e / o sulle prestazioni di tale strumento di messa in servizio.

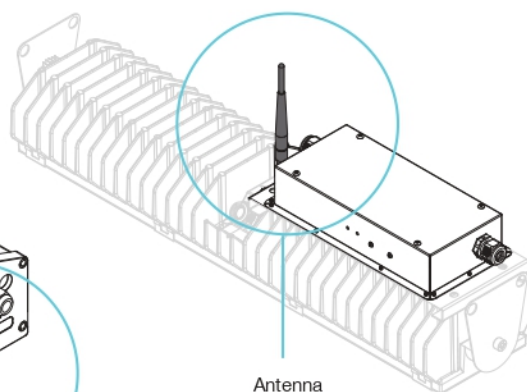


Antenna
Esterna

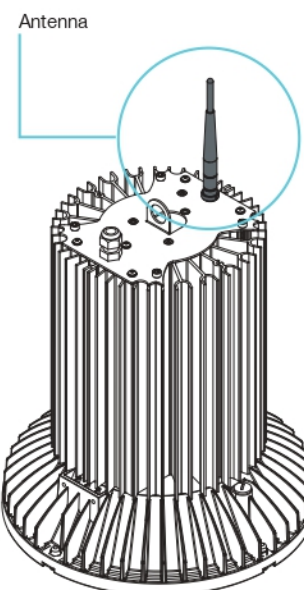
ALUX



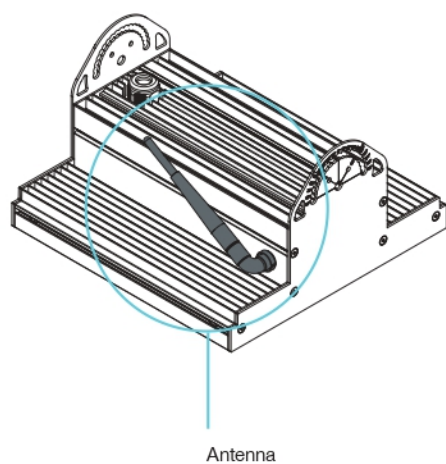
BIGLAMP



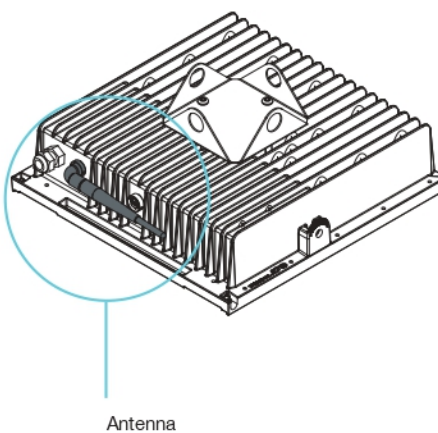
FLAMP



MULTILAMP



PROLAMP



SENSOR
83236



GATEWAY
83237

