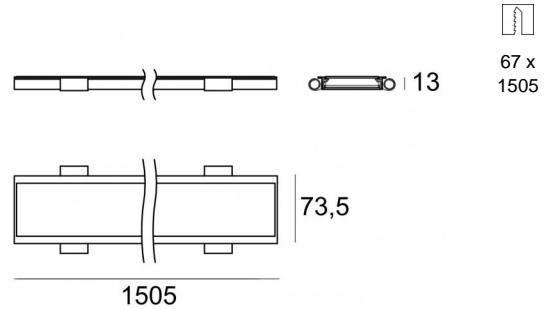


Sistemi - Elementi lineari
396 topLED 30 W DC 24 V | Modular | CRI 90
65440M



| Dati tecnici | |
|---|------------------------------------|
| Tipologia | Sistemi - Elementi lineari - Frame |
| Posizione installativa | Soffitto |
| Ambiente installativo | Indoor |
| Sorgente luminosa | Tecnologia LED |
| Struttura del circuito | topLED |
| Direzione emissione luminosa | verso il basso |
| Potenza nominale | 30 W DC |
| Flusso luminoso sorgente | 3602 lm |
| Range di tensione in ingresso | 24V |
| CCT / Tonalità | 2700 K |
| Indice di resa cromatica | 90 Ra |
| C.C. / C.V. | CV |
| Classe di isolamento | 3 |
| IP | IP40 |
| IP vano ottico | IP54 |
| Prova del filo incandescente | 850° |
| Montaggio diretto su superfici normalmente infiammabili | Si |
| CE | Si |
| Driver incluso | No |
| Articolo dimmerabile | DALI - 1-10V |
| Orientabilità | No |
| Basculante | No |
| Calpestabilità | No |
| Carrabilità | No |
| Cavo incluso | No |
| Resinatura | No |
| Tipologia di emissione luminosa | Singola emissione |
| Peso netto | 1.1 Kg |
| Modularità | Modular |
| Protezione scariche elettrostatiche | No |
| Protezione surge | No |
| Tecnologia ottica | Dot free |

Finitura Finitura corpo

| | |
|-------------|--------------------------------------|
| Materiale | Alluminio 6060 |
| Colore | Text white (R9003) |
| Lavorazione | Verniciatura a polvere termoidurente |

Elettronica

| | |
|--|---|
| | 99331 On/Off Driver 198-264V AC / V DC (1 - 5 art.) |
| | 99332 1-10V Controller (1 - 5 art.) |
| | 99374 On/Off Driver 198-264V AC / V DC (1 - 2 art.) |
| | 83333 Push and Simply Dim - DALI-2 Controller (1 - 5 art.) |
| | C-E400002 Push and Simply Dim - DALI-2 Controller (1 - 8 art.) |

Sistemi - Elementi lineari | 396 topLED 30 W DC 24 V | Modular | CRI 90 | Combinato + 83356
65440M

Sistemi, elementi lineari e elementi lineari a singola emissione per applicazione indoor.

La sorgente luminosa LED, di colore bianco super caldo, con distribuzione luminosa, presenta un'emissione, è composta da 396 LED topLED, con una CCT 2700 K ed un CRI 90; il flusso luminoso della sorgente è di 3602 lm, con un'efficienza nominale di 120.1 lm/W.

Il corpo dell'apparecchio, realizzato in alluminio 6060, presenta una finitura di colore text white (r9003), ottenuta tramite verniciatura a polvere termoidurente.

Il grado di protezione è IP40; il peso complessivo è di 1.1 kg. Il driver d'alimentazione non è fornito e deve essere ordinato separatamente.

La potenza assorbita dall'apparecchio è di 30 W

L'apparecchio presenta una classe di isolamento III ed è installabile a soffitto, con foro rettangolare con misura 67 x 1505 mm (nel cartongesso).

Conforme alla norma EN 60598-1 e alle relative prescrizioni particolari.

Classe di efficienza energetica

Questo prodotto contiene 6 sorgenti luminose di classe di efficienza energetica E.

Caratteristiche Illuminotecniche

| | |
|---|----------------|
| Resa luminosa apparecchio (LOR) | 46 % |
| Flusso luminoso sorgente | 3602 lm |
| Flusso luminoso apparecchio | 1657 lm |
| Potenza reale apparecchio | 30 W |
| Efficienza reale apparecchio | 55 lm/W |
| Temperatura di colore | 2700 K |
| Deviazione standard di corrispondenza colore | 3 Step MacAdam |
| Indice di resa cromatica | 90 Ra |
| Temperatura standard dell'ambiente di esercizio | -20 / +50°C |
| Temperatura tipica sul vetro | 40°C |

LED Life / Failure Ratio

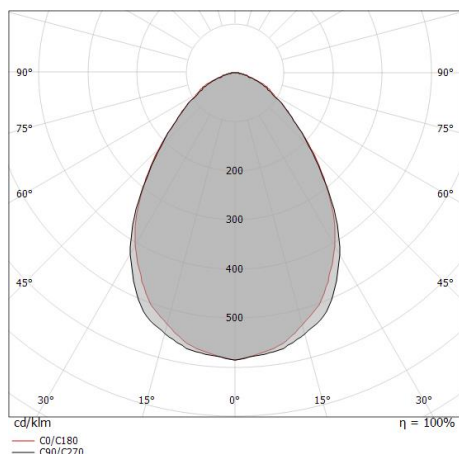
- L70 B10 C0 145600h (at Tj 65 Ta 25)
- L80 B10 C0 92440h (at Tj 65 Ta 25)
- L90 B10 C0 45500h (at Tj 65 Ta 25)

UGR

| | |
|-------------------|----------|
| UGR axial | 18 |
| UGR transversal | 18.3 |
| X=4H Y=8H | S=0.25H |
| Reflection factor | 70/50/20 |

OPTICAL

| | |
|-----------------------------|-------------|
| Optica C0/C180 | 78° |
| Light distribution simmetry | Symmetrical |



| Distance [m] | Cone diameter [m] | illuminance [lx] |
|--------------|-------------------|---------------------------------------|
| 0.5 | 0.82 0.81 | E(0°) 3886 E(C90) 905 E(C0) 911 |
| 1.0 | 1.63 1.63 | E(0°) 971 E(C90) 226 E(C0) 228 |
| 1.5 | 2.45 2.44 | E(0°) 432 E(C90) 101 E(C0) 101 |
| 2.0 | 3.26 3.25 | E(0°) 243 E(C90) 57 E(C0) 57 |
| 2.5 | 4.08 4.06 | E(0°) 155 E(C90) 36 E(C0) 36 |
| 3.0 | 4.89 4.88 | E(0°) 108 E(C90) 25 E(C0) 25 |

— C0/C180 (Half-peak divergence: 78.2°)
 - - C90/C270 (Half-peak divergence: 78.4°)

Sistemi - Elementi lineari | 396 topLED 30 W DC 24 V | Modular | CRI 90 | Combinato +

83407

65440M

Sistemi, elementi lineari e elementi lineari a singola emissione per applicazione indoor.

La sorgente luminosa LED, di colore bianco super caldo, con distribuzione luminosa, presenta un'emissione, è composta da 396 LED topLED, con una CCT 2700 K ed un CRI 90; il flusso luminoso della sorgente è di 3602 lm, con un'efficienza nominale di 120.1 lm/W.

Il corpo dell'apparecchio, realizzato in alluminio 6060, presenta una finitura di colore text white (r9003), ottenuta tramite verniciatura a polvere termoidurente.

Il grado di protezione è IP40; il peso complessivo è di 1.1 kg. Il driver d'alimentazione non è fornito e deve essere ordinato separatamente.

La potenza assorbita dall'apparecchio è di 30 W

L'apparecchio presenta una classe di isolamento III ed è installabile a soffitto, con foro rettangolare con misura 67 x 1505 mm (nel cartongesso).

Conforme alla norma EN 60598-1 e alle relative prescrizioni particolari.

Classe di efficienza energetica

Questo prodotto contiene 6 sorgenti luminose di classe di efficienza energetica E.

Caratteristiche Illuminotecniche

| | |
|---|----------------|
| Resa luminosa apparecchio (LOR) | 51 % |
| Flusso luminoso sorgente | 3602 lm |
| Flusso luminoso apparecchio | 1869 lm |
| Potenza reale apparecchio | 30 W |
| Efficienza reale apparecchio | 62 lm/W |
| Temperatura di colore | 2700 K |
| Deviazione standard di corrispondenza colore | 3 Step MacAdam |
| Indice di resa cromatica | 90 Ra |
| Temperatura standard dell'ambiente di esercizio | -20 / +50°C |
| Temperatura tipica sul vetro | 40°C |

LED Life / Failure Ratio

L70 B10 C0 145600h (at Tj 65 Ta 25)

L80 B10 C0 92440h (at Tj 65 Ta 25)

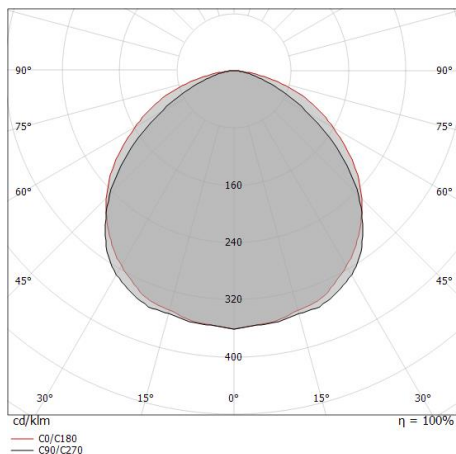
L90 B10 C0 45500h (at Tj 65 Ta 25)

UGR

| | |
|-------------------|----------|
| UGR axial | 20.7 |
| UGR transversal | 23 |
| X=4H Y=8H | S=0.25H |
| Reflection factor | 70/50/20 |

OPTICAL

| | |
|-----------------------------|---------------------|
| Ottica C90/C270 | 106° |
| Ottica C0/C180 | 114° |
| Light distribution simmetry | Symmetrical 2 assis |



| Distance [m] | Cone diameter [m] | illuminance [lx] |
|--------------|-------------------|---------------------------------------|
| 0.5 | 1.33 1.53 | E(0°) 2699 E(C90) 294 E(C0) 222 |
| 1.0 | 2.65 3.06 | E(0°) 675 E(C90) 74 E(C0) 56 |
| 1.5 | 3.98 4.58 | E(0°) 300 E(C90) 33 E(C0) 25 |
| 2.0 | 5.31 6.11 | E(0°) 169 E(C90) 18 E(C0) 14 |
| 2.5 | 6.64 7.64 | E(0°) 108 E(C90) 12 E(C0) 9 |
| 3.0 | 7.96 9.17 | E(0°) 75 E(C90) 8 E(C0) 6 |

Distance [m] Cone diameter [m] illuminance [lx]

— C0/C180 (Half-peak divergence: 113.6°)
— C90/C270 (Half-peak divergence: 106.0°)

Rollip_PRO | Lines | Accessories
65440M



Diffusore - Diffusore anti-abbagliamento - Lunghezza 5m
Tipo diffusore: anti-glare diffuser.
Materiale:Polimetilmetacrilato UV Resistente, lavorazione:satinatura.

Code
83356



Diffusore - Diffusore anti-abbagliamento - Lunghezza 10m
Tipo diffusore: anti-glare diffuser.
Materiale:Polimetilmetacrilato UV Resistente, lavorazione:satinatura.

Code
83357



Diffusore - Opale - Lunghezza 5m
Tipo diffusore: opal diffuser.
Materiale:Policarbonato UV Resistente, colore:Opalino .

Code
83407



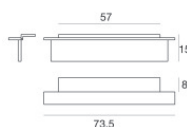
Diffusore - Opale - Lunghezza 10m
Tipo diffusore: opal diffuser.
Materiale:Policarbonato UV Resistente, colore:Opalino .

Code
83408



Diffusore - Opale - Lunghezza 20m
Tipo diffusore: opal diffuser.
Materiale:Policarbonato UV Resistente, colore:Opalino .

Code
83409



Tappo - Vetro al quarzo
Materiale:Alluminio Pressofuso EN AB - 46100, colore:Text white (R9003), lavorazione:Verniciatura a polvere termoindurente.

Code
62460