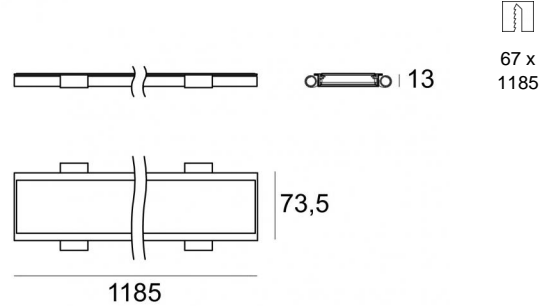


Sistemi - Elementi lineari  
312 topLED 24 W DC 24 V | Modular | CRI 90  
65439N



Dati tecnici	
Tipologia	Sistemi - Elementi lineari - Frame
Posizione installativa	Soffitto
Ambiente installativo	Indoor
Sorgente luminosa	Tecnologia LED
Struttura del circuito	topLED
Direzione emissione luminosa	verso il basso
Potenza nominale	24 W DC
Flusso luminoso sorgente	3146 lm
Range di tensione in ingresso	24V
CCT / Tonalità	4000 K
Indice di resa cromatica	90 Ra
C.C. / C.V.	CV
Classe di isolamento	3
IP	IP40
IP vano ottico	IP54
Prova del filo incandescente	850°
Montaggio diretto su superfici normalmente infiammabili	Si
CE	Si
Driver incluso	No
Articolo dimmerabile	DALI - 1-10V
Orientabilità	No
Basculante	No
Calpestabilità	No
Carrabilità	No
Cavo incluso	No
Resinatura	No
Tipologia di emissione luminosa	Singola emissione
Peso netto	0.84 Kg
Modularità	Modular
Protezione scariche elettrostatiche	No
Protezione surge	No
Tecnologia ottica	Dot free

#### Finitura Finitura corpo

Materiale	Alluminio 6060
Colore	Text white (R9003)
Lavorazione	Verniciatura a polvere termoidurente

#### Elettronica

	99331 On/Off Driver 198-264V AC / V DC (1 - 6 art.)
	99332 1-10V Controller (1 - 6 art.)
	99374 On/Off Driver 198-264V AC / V DC (1 - 3 art.)
	83333 Push and Simply Dim - DALI-2 Controller (1 - 6 art.)
	C-E400002 Push and Simply Dim - DALI-2 Controller (1 - 10 art.)

Sistemi - Elementi lineari | 312 topLED 24 W DC 24 V | Modular | CRI 90 | Combinato + 62461  
**65439N**

Sistemi, elementi lineari e elementi lineari a singola emissione per applicazione indoor.

La sorgente luminosa LED, di colore bianco naturale, con distribuzione luminosa, presenta un'emissione, è composta da 312 LED topLED, con una CCT 4000 K ed un CRI 90; il flusso luminoso della sorgente è di 3146 lm, con un'efficienza nominale di 131.1 lm/W.

Il corpo dell'apparecchio, realizzato in alluminio 6060, presenta una finitura di colore text white (r9003), ottenuta tramite verniciatura a polvere termoisolante.

Il grado di protezione è IP40; il peso complessivo è di 0.84 kg. Il driver d'alimentazione non è fornito e deve essere ordinato separatamente.

La potenza assorbita dall'apparecchio è di 24 W

L'apparecchio presenta una classe di isolamento III ed è installabile a soffitto, con foro rettangolare con misura 67 x 1185 mm (nel cartongesso).

Conforme alla norma EN 60598-1 e alle relative prescrizioni particolari.

**Classe di efficienza energetica**

Questo prodotto contiene 4.7 sorgenti luminose di classe di efficienza energetica E.

**Caratteristiche Illuminotecniche**

Resa luminosa apparecchio (LOR)	43 %
Flusso luminoso sorgente	3146 lm
Flusso luminoso apparecchio	1360 lm
Potenza reale apparecchio	24 W
Efficienza reale apparecchio	56 lm/W
Temperatura di colore	4000 K
Deviazione standard di corrispondenza colore	3 Step MacAdam
Indice di resa cromatica	90 Ra
Temperatura standard dell'ambiente di esercizio	-20 / +50°C
Temperatura tipica sul vetro	40°C

**LED Life / Failure Ratio**

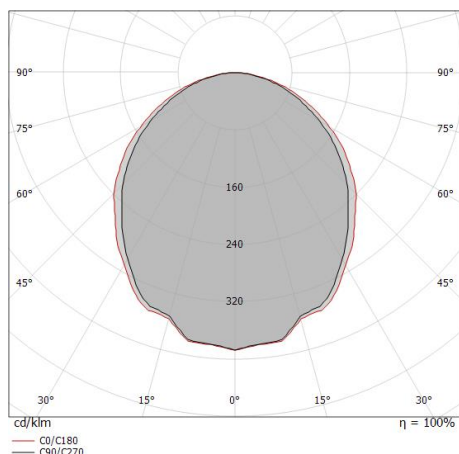
L70 B10 C0 145600h (at Tj 65 Ta 25 )
L80 B10 C0 92440h (at Tj 65 Ta 25 )
L90 B10 C0 45500h (at Tj 65 Ta 25 )

**UGR**

UGR axial	22.2
UGR transversal	22.8
X=4H   Y=8H	S=0.25H
Reflection factor	70/50/20

**OPTICAL**

Ottica C90/C270	100°
Ottica C0/C180	106°
Light distribution simmetry	Symmetrical 2 assis



Distance [m]	Cone diameter [m]	illuminance [lx]
0.5	1.19 1.33	E(0°) 2110 E(C90) 282 E(C0) 229
1.0	2.38 2.66	E(0°) 528 E(C90) 71 E(C0) 57
1.5	3.56 4.00	E(0°) 234 E(C90) 31 E(C0) 25
2.0	4.75 5.33	E(0°) 132 E(C90) 18 E(C0) 14
2.5	5.94 6.66	E(0°) 84 E(C90) 11 E(C0) 9
3.0	7.13 7.99	E(0°) 59 E(C90) 8 E(C0) 6

Distance [m] Cone diameter [m] illuminance [lx]

— C0/C180 (Half-peak divergence: 106.2°)  
 — C90/C270 (Half-peak divergence: 99.8°)

Sistemi - Elementi lineari | 312 topLED 24 W DC 24 V | Modular | CRI 90 | Combinato +

62464

65439N

Sistemi, elementi lineari e elementi lineari a singola emissione per applicazione indoor.

La sorgente luminosa LED, di colore bianco naturale, con distribuzione luminosa, presenta un'emissione, è composta da 312 LED topLED, con una CCT 4000 K ed un CRI 90; il flusso luminoso della sorgente è di 3146 lm, con un'efficienza nominale di 131.1 lm/W.

Il corpo dell'apparecchio, realizzato in alluminio 6060, presenta una finitura di colore text white (r9003), ottenuta tramite verniciatura a polvere termoisolante.

Il grado di protezione è IP40; il peso complessivo è di 0.84 kg. Il driver d'alimentazione non è fornito e deve essere ordinato separatamente.

La potenza assorbita dall'apparecchio è di 24 W

L'apparecchio presenta una classe di isolamento III ed è installabile a soffitto, con foro rettangolare con misura 67 x 1185 mm (nel cartongesso).

Conforme alla norma EN 60598-1 e alle relative prescrizioni particolari.

**Classe di efficienza energetica**

Questo prodotto contiene 4.7 sorgenti luminose di classe di efficienza energetica E.

**Caratteristiche Illuminotecniche**

Resa luminosa apparecchio (LOR)	35 %
Flusso luminoso sorgente	3146 lm
Flusso luminoso apparecchio	1105 lm
Potenza reale apparecchio	24 W
Efficienza reale apparecchio	46 lm/W
Temperatura di colore	4000 K
Deviazione standard di corrispondenza colore	3 Step MacAdam
Indice di resa cromatica	90 Ra
Temperatura standard dell'ambiente di esercizio	-20 / +50°C
Temperatura tipica sul vetro	40°C

**LED Life / Failure Ratio**

L70 B10 C0 145600h (at Tj 65 Ta 25 )

L80 B10 C0 92440h (at Tj 65 Ta 25 )

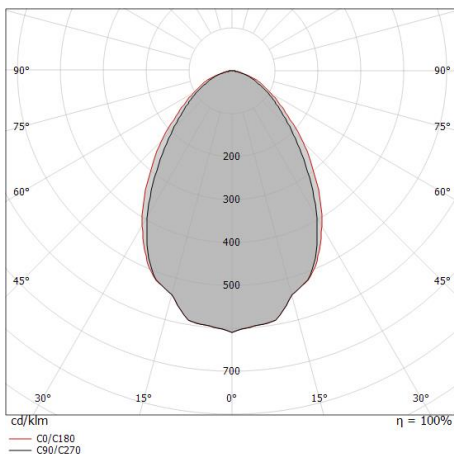
L90 B10 C0 45500h (at Tj 65 Ta 25 )

**UGR**

UGR axial	17.4
UGR transversal	18.2
X=4H   Y=8H	S=0.25H
Reflection factor	70/50/20

**OPTICAL**

Ottica C90/C270	72°
Ottica C0/C180	78°
Light distribution simmetry	Symmetrical 2 assis



Distance [m]	Cone diameter [m]	illuminance [lx]
0.5	0.73 0.81	E(0°) 2689 E(C90) 711 E(C0) 635
1.0	1.46 1.61	E(0°) 672 E(C90) 178 E(C0) 159
1.5	2.19 2.42	E(0°) 299 E(C90) 79 E(C0) 71
2.0	2.92 3.23	E(0°) 168 E(C90) 44 E(C0) 40
2.5	3.65 4.03	E(0°) 108 E(C90) 28 E(C0) 25
3.0	4.38 4.84	E(0°) 75 E(C90) 20 E(C0) 18

— C0/C180 (Half-peak divergence: 77.8°)  
— C90/C270 (Half-peak divergence: 72.2°)

Sistemi - Elementi lineari | 312 topLED 24 W DC 24 V | Modular | CRI 90 | Combinato +

83356

65439N

Sistemi, elementi lineari e elementi lineari a singola emissione per applicazione indoor.

La sorgente luminosa LED, di colore bianco naturale, con distribuzione luminosa, presenta un'emissione, è composta da 312 LED topLED, con una CCT 4000 K ed un CRI 90; il flusso luminoso della sorgente è di 3146 lm, con un'efficienza nominale di 131.1 lm/W.

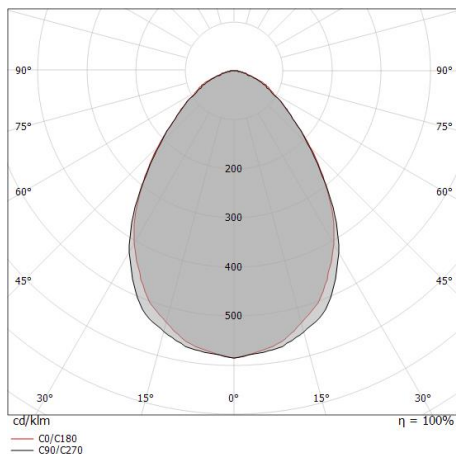
Il corpo dell'apparecchio, realizzato in alluminio 6060, presenta una finitura di colore text white (r9003), ottenuta tramite verniciatura a polvere termoisolante.

Il grado di protezione è IP40; il peso complessivo è di 0.84 kg. Il driver d'alimentazione non è fornito e deve essere ordinato separatamente.

La potenza assorbita dall'apparecchio è di 24 W

L'apparecchio presenta una classe di isolamento III ed è installabile a soffitto, con foro rettangolare con misura 67 x 1185 mm (nel cartongesso).

Conforme alla norma EN 60598-1 e alle relative prescrizioni particolari.



Distance [m]	Cone diameter [m]	illuminance [lx]
0.5	0.82 0.81	E(0°) 3400 E(C90) 792 E(C0) 797
1.0	1.63 1.63	E(0°) 850 E(C90) 198 E(C0) 199
1.5	2.45 2.44	E(0°) 378 E(C90) 88 E(C0) 89
2.0	3.26 3.25	E(0°) 212 E(C90) 49 E(C0) 50
2.5	4.08 4.06	E(0°) 136 E(C90) 32 E(C0) 32
3.0	4.89 4.88	E(0°) 94 E(C90) 22 E(C0) 22

— C0/C180 (Half-peak divergence: 78.2°)  
— C90/C270 (Half-peak divergence: 78.4°)

**Classe di efficienza energetica**

Questo prodotto contiene 4.7 sorgenti luminose di classe di efficienza energetica E.

**Caratteristiche Illuminotecniche**

Resa luminosa apparecchio (LOR)	46 %
Flusso luminoso sorgente	3146 lm
Flusso luminoso apparecchio	1450 lm
Potenza reale apparecchio	24 W
Efficienza reale apparecchio	60 lm/W
Temperatura di colore	4000 K
Deviazione standard di corrispondenza colore	3 Step MacAdam
Indice di resa cromatica	90 Ra
Temperatura standard dell'ambiente di esercizio	-20 / +50°C
Temperatura tipica sul vetro	40°C

**LED Life / Failure Ratio**

L70 B10 C0 145600h (at Tj 65 Ta 25 )

L80 B10 C0 92440h (at Tj 65 Ta 25 )

L90 B10 C0 45500h (at Tj 65 Ta 25 )

**UGR**

UGR axial	18.4
UGR transversal	18.7
X=4H   Y=8H	S=0.25H
Reflection factor	70/50/20

**OPTICAL**

Ottica C0/C180	78°
Light distribution simmetry	Symmetrical

Sistemi - Elementi lineari | 312 topLED 24 W DC 24 V | Modular | CRI 90 | Combinato +

83407

65439N

Sistemi, elementi lineari e elementi lineari a singola emissione per applicazione indoor.

La sorgente luminosa LED, di colore bianco naturale, con distribuzione luminosa, presenta un'emissione, è composta da 312 LED topLED, con una CCT 4000 K ed un CRI 90; il flusso luminoso della sorgente è di 3146 lm, con un'efficienza nominale di 131.1 lm/W.

Il corpo dell'apparecchio, realizzato in alluminio 6060, presenta una finitura di colore text white (r9003), ottenuta tramite verniciatura a polvere termoisolante.

Il grado di protezione è IP40; il peso complessivo è di 0.84 kg. Il driver d'alimentazione non è fornito e deve essere ordinato separatamente.

La potenza assorbita dall'apparecchio è di 24 W

L'apparecchio presenta una classe di isolamento III ed è installabile a soffitto, con foro rettangolare con misura 67 x 1185 mm (nel cartongesso).

Conforme alla norma EN 60598-1 e alle relative prescrizioni particolari.

**Classe di efficienza energetica**

Questo prodotto contiene 4.7 sorgenti luminose di classe di efficienza energetica E.

**Caratteristiche Illuminotecniche**

Resa luminosa apparecchio (LOR)	51 %
Flusso luminoso sorgente	3146 lm
Flusso luminoso apparecchio	1635 lm
Potenza reale apparecchio	24 W
Efficienza reale apparecchio	68 lm/W
Temperatura di colore	4000 K
Deviazione standard di corrispondenza colore	3 Step MacAdam
Indice di resa cromatica	90 Ra
Temperatura standard dell'ambiente di esercizio	-20 / +50°C
Temperatura tipica sul vetro	40°C

**LED Life / Failure Ratio**

L70 B10 C0 145600h (at Tj 65 Ta 25 )

L80 B10 C0 92440h (at Tj 65 Ta 25 )

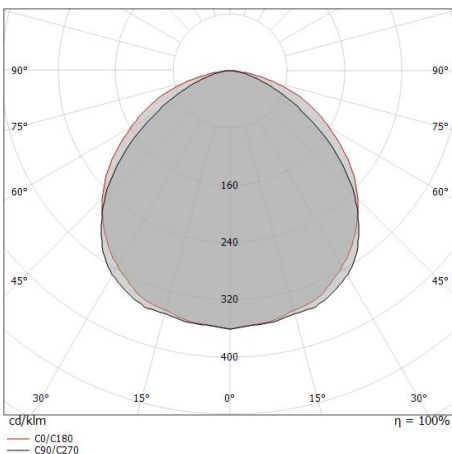
L90 B10 C0 45500h (at Tj 65 Ta 25 )

**UGR**

UGR axial	21.1
UGR transversal	23.3
X=4H   Y=8H	S=0.25H
Reflection factor	70/50/20

**OPTICAL**

Ottica C90/C270	106°
Ottica C0/C180	114°
Light distribution simmetry	Symmetrical 2 assis



Distance [m]	Cone diameter [m]	illuminance [lx]	E(0°)	E(C90)	E(C0)
0.5	1.33 1.53	2361 257 194	53.0°	56.8°	
1.0	2.65 3.06	590 64 49	53.0°	56.8°	
1.5	3.98 4.58	262 29 22	53.0°	56.8°	
2.0	5.31 6.11	148 16 12	53.0°	56.8°	
2.5	6.64 7.64	94 10 8	53.0°	56.8°	
3.0	7.96 9.17	66 7 5	53.0°	56.8°	

Distance [m] Cone diameter [m] illuminance [lx]

— C0/C180 (Half-peak divergence: 113.6°)  
- - C90/C270 (Half-peak divergence: 106.0°)

Rollip\_PRO | Lines | Accessories  
65439N



Diffusore - Diffusore anti-abbagliamento - Lunghezza 5m  
Tipo diffusore: anti-glare diffuser.  
Materiale:Polimetilmetacrilato UV Resistente, lavorazione:satinatura.

**Code**  
83356



Diffusore - Diffusore anti-abbagliamento - Lunghezza 10m  
Tipo diffusore: anti-glare diffuser.  
Materiale:Polimetilmetacrilato UV Resistente, lavorazione:satinatura.

**Code**  
83357



Diffusore - Opale - Lunghezza 5m  
Tipo diffusore: opal diffuser.  
Materiale:Policarbonato UV Resistente, colore:Opalino .

**Code**  
83407



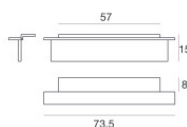
Diffusore - Opale - Lunghezza 10m  
Tipo diffusore: opal diffuser.  
Materiale:Policarbonato UV Resistente, colore:Opalino .

**Code**  
83408



Diffusore - Opale - Lunghezza 20m  
Tipo diffusore: opal diffuser.  
Materiale:Policarbonato UV Resistente, colore:Opalino .

**Code**  
83409



Tappo - Vetro al quarzo  
Materiale:Alluminio Pressofuso EN AB - 46100, colore:Text white (R9003), lavorazione:Verniciatura a polvere termoindurente.

**Code**  
62460