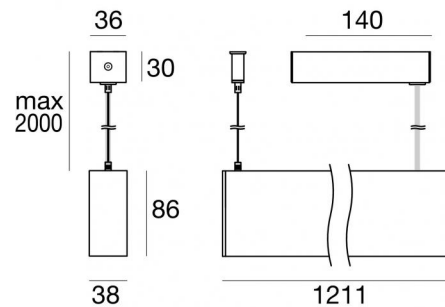
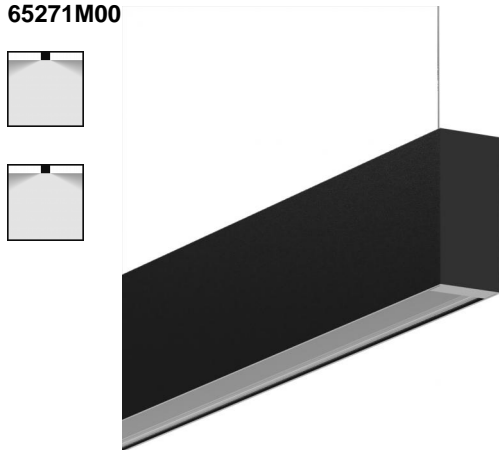


Sistemi - Sospensione | 220-240 V
132 + topLED 44 W DC - 46 W AC | CRI 80
65271M00



Dati tecnici	
Tipologia	Sistemi - Sospensione - Superficie
Posizione installativa	Soffitto
Ambiente installativo	Indoor
Sorgente luminosa	Tecnologia LED
Struttura del circuito	topLED
Ottica	Diff. + Diff.
Direzione emissione luminosa	verso il basso + verso l'alto
Potenza nominale	44 W DC
Potenza totale	46 W
Flusso luminoso sorgente	7042 lm
Tensione nominale di ingresso	220 - 240 V AC
Range di tensione in ingresso	220 - 240 V AC
Frequenza	50 - 60 Hz
CCT / Tonalità	2700 K
Indice di resa cromatica	80 Ra
C.C. / C.V.	AC
Classe di isolamento	1
IP	IP40
IP vano ottico	IP54
Prova del filo incandescente	850°
Montaggio diretto su superfici normalmente infiammabili	Si
CE	Si
Driver incluso	Driver
Articolo dimmerabile	DALI-2 - PUSH DIM
Orientabilità	No
Basculante	No
Calpestabilità	No
Carrabilità	No
Cavo incluso	Si
Lunghezza del cavo	2 m
Resinatura	No
Tipologia di emissione luminosa	Doppia emissione
Peso netto	2.7 Kg
Protezione scariche elettrostatiche	Si
Protezione surge	1 KV
Tecnologia ottica	Dot free

Finitura Finitura corpo

Materiale	Alluminio 6060
Colore	Text black (R9005)
Lavorazione	Verniciatura a polvere termoidrante

Finitura Finitura diffusore

Materiale	Policarbonato UV Resistente
Colore	Opalino

Finitura Finitura base

Materiale	Ferro
Colore	Text black (R9005)
Lavorazione	Verniciatura a polvere termoidrante

Cavi Elettrificazione+sospensione

Lunghezza max cavo	2000 mm
Connettore cavo	No

Cavi Sospensione

Lunghezza max cavo	2000 mm
--------------------	---------

Sistemi - Sospensione | 220-240 V | 132 + topLED 44 W DC - 46 W AC | CRI 80
65271M00

Sistemi, sospensione e sospensione a doppia emissione per applicazione indoor. La sorgente luminosa LED, di colore bianco super caldo, con distribuzione luminosa Diffusa, è composta da 144 LED topLED, con una CCT 2700 K ed un CRI 80; il flusso luminoso della sorgente è di 3674 lm, con un'efficienza nominale di 167.0 lm/W. La sorgente luminosa LED, di colore bianco super caldo, con distribuzione luminosa Diffusa, è composta da 132 LED topLED, con una CCT 2700 K ed un CRI 80; il flusso luminoso della sorgente è di 3368 lm, con un'efficienza nominale di 153.1 lm/W.

Il corpo dell'apparecchio, realizzato in alluminio 6060, presenta una finitura di colore text black (r9005), ottenuta tramite verniciatura a polvere termoisolante; il diffusore è prodotto in policarbonato uv resistente.

Il grado di protezione è IP40; il peso complessivo è di 2.7 kg.

La potenza assorbita dall'apparecchio è di 46 W Il cavo per l'alimentazione è incluso e presenta una lunghezza di 2 m.

L'apparecchio presenta una classe di isolamento I ed è installabile a soffitto.

Conforme alla norma EN 60598-1 e alle relative prescrizioni particolari.

Classe di efficienza energetica

Questo prodotto contiene 4.4 sorgenti luminose di classe di efficienza energetica D.

Caratteristiche Illuminotecniche

Flusso luminoso sorgente	7042 lm
Temperatura di colore	2700 K
Deviazione standard di corrispondenza colore	3 Step MacAdam
Indice di resa cromatica	80 Ra
Temperatura standard dell'ambiente di esercizio	-20 / +50°C
Temperatura tipica sul vetro	40°C

LED Life / Failure Ratio

L70 B10 C0 145600h (at Tj 65 Ta 25)
L80 B10 C0 92440h (at Tj 65 Ta 25)
L90 B10 C0 45500h (at Tj 65 Ta 25)