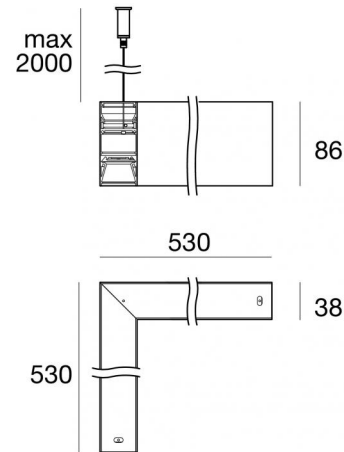


Sistemi | 198-264 V AC /220-240 V DC
120 topLED 18 W DC - 20 W AC | Modular | CRI 80
65247W



Dati tecnici	
Tipologia	Sistemi
Posizione installativa	Soffitto
Ambiente installativo	Indoor
Sorgente luminosa	Tecnologia LED
Struttura del circuito	topLED
Direzione emissione luminosa	verso il basso
Potenza nominale	18 W DC
Potenza totale	20 W
Flusso luminoso sorgente	3000 lm
Tensione nominale di ingresso	220 - 240 V AC
Range di tensione in ingresso	198 - 264 V AC
Frequenza	50 - 60 Hz
CCT / Tonalità	3000 K
Indice di resa cromatica	80 Ra
C.C. / C.V.	AC
Classe di isolamento	1
IP	IP40
Prova del filo incandescente	850°
Montaggio diretto su superfici normalmente infiammabili	Si
CE	Si
Driver incluso	Driver
Articolo dimmerabile	DALI-2 - PUSH DIM
Orientabilità	No
Basculante	No
Calpestabilità	No
Carrabilità	No
Cavo incluso	No
Resinatura	No
Tipologia di emissione luminosa	Singola emissione
Peso netto	2.078 Kg
Modularità	Modular
Protezione scariche elettrostatiche	Si
Protezione surge	1 KV
Tecnologia ottica	Dot free

Finitura Finitura corpo

Materiale	Alluminio 6060
Colore	Text white (R9003)
Lavorazione	Verniciatura a polvere termoidurente

Sistemi | 198-264 V AC /220-240 V DC | 120 topLED 18 W DC - 20 W AC | Modular | CRI 80
 | Combinato + 65212+1
65247W

Sistemi a singola emissione per applicazione indoor. La sorgente luminosa LED, di colore bianco caldo, con distribuzione luminosa, presenta un'emissione, è composta da 120 LED topled, con una CCT 3000 K ed un CRI 80; il flusso luminoso della sorgente è di 3000 lm, con un'efficienza nominale di 166.7 lm/W.

Il corpo dell'apparecchio, realizzato in alluminio 6060, presenta una finitura di colore text white (r9003), ottenuta tramite verniciatura a polvere termoindurente.

Il grado di protezione è IP40; il peso complessivo è di 2.078 kg.

La potenza assorbita dall'apparecchio è di 20 W

L'apparecchio presenta una classe di isolamento I ed è installabile a soffitto.

Conforme alla norma EN 60598-1 e alle relative prescrizioni particolari.

Classe di efficienza energetica

Questo prodotto contiene 2 sorgenti luminose di classe di efficienza energetica D.

Caratteristiche Illuminotecniche

Resa luminosa apparecchio (LOR)	28 %
Flusso luminoso sorgente	3000 lm
Flusso luminoso apparecchio	840 lm
Potenza reale apparecchio	20 W
Efficienza reale apparecchio	42 lm/W
Temperatura di colore	3000 K
Deviazione standard di corrispondenza colore	3 Step MacAdam
Indice di resa cromatica	80 Ra
Temperatura standard dell'ambiente di esercizio	-20 / +50°C
Temperatura tipica sul vetro	40°C

LED Life / Failure Ratio

L70 B10 C0 145600h (at Tj 65 Ta 25)

L80 B10 C0 92440h (at Tj 65 Ta 25)

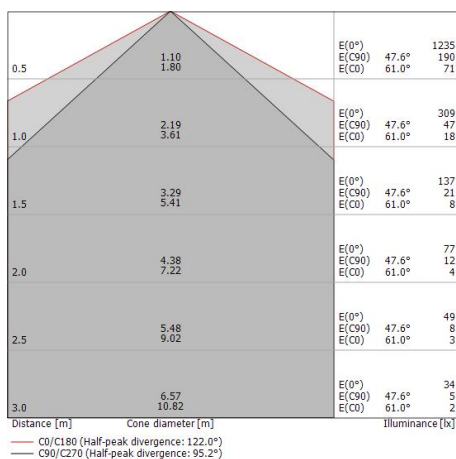
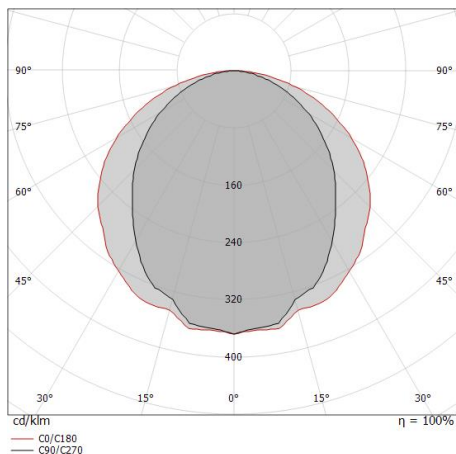
L90 B10 C0 45500h (at Tj 65 Ta 25)

UGR

UGR axial	24.4
UGR transversal	27.3
X=4H Y=8H	S=0.25H
Reflection factor	70/50/20

OPTICAL

Ottica C90/C270	95°
Ottica C0/C180	122°
Light distribution simmetry	Symmetrical 2 assis



Sistemi | 198-264 V AC /220-240 V DC | 120 topLED 18 W DC - 20 W AC | Modular | CRI 80

| Combinato + 65212+2

65247W

Sistemi a singola emissione per applicazione indoor. La sorgente luminosa LED, di colore bianco caldo, con distribuzione luminosa, presenta un'emissione, è composta da 120 LED topled, con una CCT 3000 K ed un CRI 80; il flusso luminoso della sorgente è di 3000 lm, con un'efficienza nominale di 166.7 lm/W.

Il corpo dell'apparecchio, realizzato in alluminio 6060, presenta una finitura di colore text white (r9003), ottenuta tramite verniciatura a polvere termoindurente.

Il grado di protezione è IP40; il peso complessivo è di 2.078 kg.

La potenza assorbita dall'apparecchio è di 20 W

L'apparecchio presenta una classe di isolamento I ed è installabile a soffitto.

Conforme alla norma EN 60598-1 e alle relative prescrizioni particolari.

Classe di efficienza energetica

Questo prodotto contiene 2 sorgenti luminose di classe di efficienza energetica D.

Caratteristiche Illuminotecniche

Resa luminosa apparecchio (LOR)	28 %
Flusso luminoso sorgente	3000 lm
Flusso luminoso apparecchio	840 lm
Potenza reale apparecchio	20 W
Efficienza reale apparecchio	42 lm/W
Temperatura di colore	3000 K
Deviazione standard di corrispondenza colore	3 Step MacAdam
Indice di resa cromatica	80 Ra
Temperatura standard dell'ambiente di esercizio	-20 / +50°C
Temperatura tipica sul vetro	40°C

LED Life / Failure Ratio

L70 B10 C0 145600h (at Tj 65 Ta 25)

L80 B10 C0 92440h (at Tj 65 Ta 25)

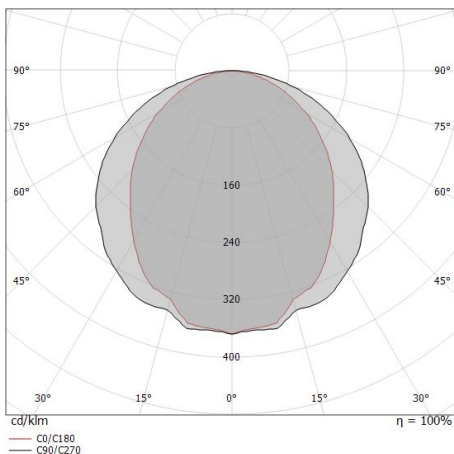
L90 B10 C0 45500h (at Tj 65 Ta 25)

UGR

UGR axial	24.4
UGR transversal	27.3
X=4H Y=8H	S=0.25H
Reflection factor	70/50/20

OPTICAL

Ottica C90/C270	122°
Ottica C0/C180	95°
Light distribution simmetry	Symmetrical 2 assis



Rollip35_MP | Systems | Accessories
65247W



Sospensioni - Suspension kit 2 mt.
Materiale:Ottone OT58, colore:Text white (R9003), lavorazione:Verniciatura a polvere termoidurente.

Code
64776



Diffusore - Opale lunghezza 5m
Tipo diffusore: diffusore opalino.
Materiale:Polycarbonato UV Resistente, colore:Opalino .

Code
65212



Diffusore - Opale lunghezza 10m
Tipo diffusore: diffusore opalino.
Materiale:Polycarbonato UV Resistente, colore:Opalino .

Code
65213



Diffusore - Opale lunghezza 20m
Tipo diffusore: diffusore opalino.
Materiale:Polycarbonato UV Resistente, colore:Opalino .

Code
65214



Diffusore - Opaline diffuser L.50mt
Tipo diffusore: diffusore opalino.
Materiale:Polycarbonato UV Resistente, colore:Opalino .

Code
65215



Diffusore - Asymmetric diffuser L.5mt

Code
65234



Diffusore - Asymmetric diffuser L.10mt

Code
65235



Diffusore
Tipo diffusore: diffusore nero.
Materiale:Polycarbonato UV Resistente, colore:Black.

Code
64005

Rollip35_MP | Systems | Accessories
65247W



Diffusore

Tipo diffusore: diffusore nero.

Materiale: Policarbonato UV Resistente, colore: Black.

Code

64015



Diffusore

Tipo diffusore: diffusore nero.

Materiale: Policarbonato UV Resistente, colore: Black.

Code

64025



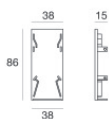
Diffusore

Tipo diffusore: diffusore nero.

Materiale: Policarbonato UV Resistente, colore: Black.

Code

64035

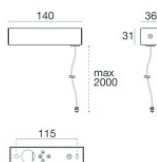


Tappo - Kit end caps Rollip35_MP - White

Materiale: Alluminio Pressofuso EN AB - 46100, colore: Text white (R9003), lavorazione: Verniciatura a polvere termoindurente.

Code

64634



Coprifilo - Power kit - Single/Double emission - DALI - White

Materiale: Ferro, colore: Text white (R9003), lavorazione: Verniciatura a polvere termoindurente.

Code

64660