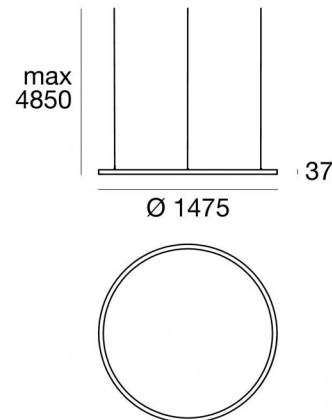


Sospensione | 276 stripLED 57.5 W DC 24 V | CRI 90
65109W00



Dati tecnici	
Tipologia	Superficie
Posizione installativa	Soffitto
Ambiente installativo	Indoor
Sorgente luminosa	Tecnologia LED
Struttura del circuito	stripLED
Ottica	Diffused
Direzione emissione luminosa	interna
Potenza nominale	57.5 W DC
Flusso luminoso sorgente	7337 lm
Range di tensione in ingresso	24V
CCT / Tonalità	3000 K
Indice di resa cromatica	90 Ra
C.C. / C.V.	CV
Classe di isolamento	3
IP	IP40
Prova del filo incandescente	850°
Montaggio diretto su superfici normalmente infiammabili	Si
CE	Si
Driver incluso	No
Articolo dimmerabile	DALI - 1-10V
Orientabilità	No
Basculante	No
Calpestabilità	No
Carrabilità	No
Cavo incluso	Si
Lunghezza del cavo	5 m
Resinatura	No
Tipologia di emissione luminosa	Singola emissione
Peso netto	7 Kg
Protezione scariche elettrostatiche	No
Protezione surge	No
Tecnologia ottica	Dot free

Finitura Finitura corpo

Materiale	Alluminio 6060
Colore	Brushed nickel
Lavorazione	Verniciatura a liquido

Finitura Finitura diffusore

Materiale	Policarbonato UV Resistente
Colore	Opalino

Elettronica

	99332 1-10V Controller (1 - 2 art.)
	99374 On/Off Driver 198-264V AC / V DC (1 art.)
	99722 DALI Controller 90-305V AC / V DC (1 art.)
	83062 DALI - Push and Simply Dim Controller 198-264V AC / V DC (1 - 2 art.)
	83018 N/O button On/Off Driver 198-264V AC / 180-275V DC 75 W (1 art.)

Cavi Elettrificazione

Connettore cavo No

Connettore cavo No

Cavi Sospensione

Lunghezza max cavo 5000 mm

Sospensione | 276 stripLED 57.5 W DC 24 V | CRI 90 | Base
65109W00

Sospensione a singola emissione per applicazione indoor. La sorgente luminosa LED, di colore bianco caldo, con distribuzione luminosa Diffusa, è composta da 276 LED topled, con una CCT 3000 K ed un CRI 90; il flusso luminoso della sorgente è di 7337 lm, con un'efficienza nominale di 127.6 lm/W.

Il corpo dell'apparecchio, realizzato in alluminio 6060, presenta una finitura di colore brushed nickel, ottenuta tramite verniciatura a liquido; il diffusore è prodotto in policarbonato uv resistente.

Il grado di protezione è IP40; il peso complessivo è di 7 kg. Il driver d'alimentazione non è fornito e deve essere ordinato separatamente.

La potenza assorbita dall'apparecchio è di 57.5 W Il cavo per l'alimentazione è incluso e presenta una lunghezza di 5 m.

L'apparecchio presenta una classe di isolamento III ed è installabile a soffitto.

Conforme alla norma EN 60598-1 e alle relative prescrizioni particolari.

Classe di efficienza energetica

Questo prodotto contiene una sorgente luminosa di classe di efficienza energetica F.

Caratteristiche Illuminotecniche

Resa luminosa apparecchio (LOR)	32 %
Flusso luminoso sorgente	7337 lm
Flusso luminoso apparecchio	2369 lm
Potenza reale apparecchio	58 W
Efficienza reale apparecchio	40 lm/W
Temperatura di colore	3000 K
Deviazione standard di corrispondenza colore	2 Step MacAdam
Indice di resa cromatica	90 Ra
Temperatura standard dell'ambiente di esercizio	-20 / +50°C

LED Life / Failure Ratio

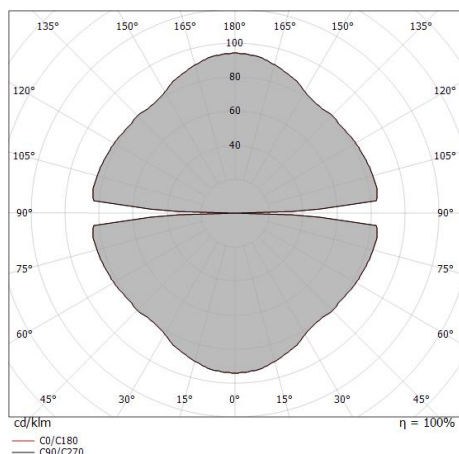
L70 B20 C0 70000h (at Tj 65 Ta 25)

UGR

UGR axial	13.7
UGR transversal	13.7
X=4H Y=8H	S=0.25H
Reflection factor	70/50/20

OPTICAL

Optica C0/C180	174°
Light distribution simmetry	Symmetrical



Distance [m]	Cone diameter [m]	Illuminance [lx]
0.5	19.74	E(0°) 892 E(C0) 0
1.0	39.48	E(0°) 223 E(C0) 0
1.5	59.22	E(0°) 99 E(C0) 0
2.0	78.96	E(0°) 56 E(C0) 0
2.5	98.70	E(0°) 36 E(C0) 0
3.0	118.44	E(0°) 25 E(C0) 0

Distance [m] Cone diameter [m] Illuminance [lx]
 — C0/C180 (Half-peak divergence: 174.2°)

Tour_PI | Pendant Luminaires | Accessories
65109W00



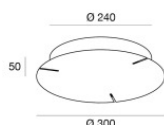
Rosone - Rosone a 3 punti - On off - 75W

Driver incluso: Sì; Tipologia del protocollo di alimentazione: On/off; Potenza Massima: 75W.

Materiale:Ferro, colore:Brushed nickel, lavorazione:Verniciatura a liquido.

Code

65144



Rosone - Rosone a 3 punti - DALI - 75W

Driver incluso: Sì; Tipologia del protocollo di alimentazione: Dali; Potenza Massima: 75W.

Materiale:Ferro, colore:Brushed nickel, lavorazione:Verniciatura a liquido.

Code

65145



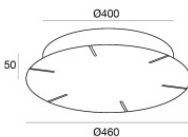
Rosone - On/off - Max 450W - Fix 3x Tour

Driver incluso: Sì; Tipologia del protocollo di alimentazione: On/off; Potenza Massima: 450W.

Materiale:Ferro, colore:Brushed nickel, lavorazione:Verniciatura a liquido.

Code

65414



Rosone - DALI - Max 450W - Fix 3x Tour

Driver incluso: Sì; Tipologia del protocollo di alimentazione: Dali; Potenza Massima: 450W.

Materiale:Ferro, colore:Brushed nickel, lavorazione:Verniciatura a liquido.

Code

65398



Sospensioni - Kit di fissaggio

Materiale:Alluminio 6026, colore:Brushed nickel, lavorazione:Verniciatura a liquido.

Code

64671