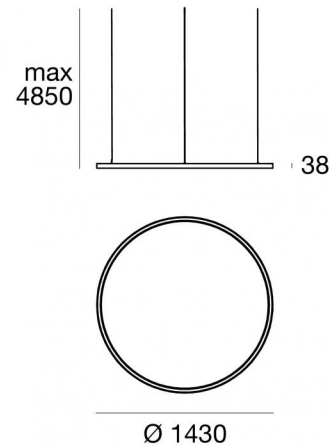


Sospensione | 16 topLED 70 W DC 24 V | CRI 80
64693W00



Dati tecnici	
Tipologia	Superficie
Posizione installativa	Soffitto
Ambiente installativo	Indoor
Sorgente luminosa	Tecnologia LED
Struttura del circuito	topLED
Ottica	Diffused
Direzione emissione luminosa	verso l'alto
Potenza nominale	70 W DC
Flusso luminoso sorgente	9355 lm
Range di tensione in ingresso	24V
CCT / Tonalità	3000 K
Indice di resa cromatica	80 Ra
C.C. / C.V.	CV
Classe di isolamento	3
IP	IP40
Prova del filo incandescente	850°
Montaggio diretto su superfici normalmente infiammabili	Si
CE	Si
Driver incluso	No
Articolo dimmerabile	DALI - 1-10V
Orientabilità	No
Basculante	No
Calpestabilità	No
Carrabilità	No
Cavo incluso	Si
Lunghezza del cavo	5 m
Resinatura	No
Tipologia di emissione luminosa	Singola emissione
Peso netto	7 Kg
Protezione scariche elettrostatiche	No
Protezione surge	No
Tecnologia ottica	Dot free

Finitura Finitura corpo

Materiale	Alluminio 6060
Colore	Burnished
Lavorazione	Verniciatura a liquido

Finitura Finitura diffusore

Materiale	Polycarbonato UV Resistente
Colore	Opalino

Elettronica

	99332 1-10V Controller (1 - 2 art.)
	99374 On/Off Driver 198-264V AC / V DC (1 art.)
	99722 DALI Controller 90-305V AC / V DC (1 art.)
	83062 DALI - Push and Simply Dim Controller 198-264V AC / V DC (1 - 2 art.)
	83018 N/O button On/Off Driver 198-264V AC / 180-275V DC 75 W (1 art.)

Cavi Elettrificazione

Connettore cavo No

Connettore cavo No

Cavi Sospensione

Lunghezza max cavo 5000 mm

Sospensione | 16 topLED 70 W DC 24 V | CRI 80 | Base
64693W00

Sospensione a singola emissione per applicazione indoor. La sorgente luminosa LED, di colore bianco caldo, con distribuzione luminosa Diffusa, è composta da 336 LED topLED, con una CCT 3000 K ed un CRI 80; il flusso luminoso della sorgente è di 9355 lm, con un'efficienza nominale di 133.6 lm/W.

Il corpo dell'apparecchio, realizzato in alluminio 6060, presenta una finitura di colore burnished, ottenuta tramite verniciatura a liquido; il diffusore è prodotto in policarbonato uv resistente.

Il grado di protezione è IP40; il peso complessivo è di 7 kg. Il driver d'alimentazione non è fornito e deve essere ordinato separatamente.

La potenza assorbita dall'apparecchio è di 70 W Il cavo per l'alimentazione è incluso e presenta una lunghezza di 5 m.

L'apparecchio presenta una classe di isolamento III ed è installabile a soffitto.

Conforme alla norma EN 60598-1 e alle relative prescrizioni particolari.

Classe di efficienza energetica

Questo prodotto contiene 16 sorgenti luminose di classe di efficienza energetica D.

Caratteristiche Illuminotecniche

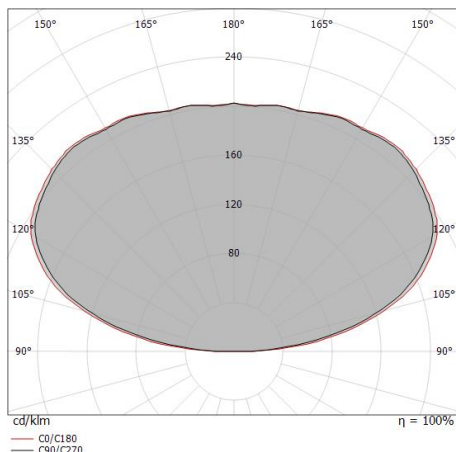
Resa luminosa apparecchio (LOR)	52 %
Flusso luminoso sorgente	9355 lm
Flusso luminoso apparecchio	4951 lm
Potenza reale apparecchio	70 W
Efficienza reale apparecchio	70 lm/W
Temperatura di colore	3000 K
Deviazione standard di corrispondenza colore	3 Step MacAdam
Indice di resa cromatica	80 Ra
Temperatura standard dell'ambiente di esercizio	-20 / +50°C

LED Life / Failure Ratio

L70 B10 C0 494435h (at Tj 65 Ta 25)
L80 B10 C0 310287h (at Tj 65 Ta 25)
L90 B10 C0 147856h (at Tj 65 Ta 25)

OPTICAL

Optica C0/C180	154°
Light distribution simmetry	Symmetrical



Distance [m]	Cone diameter [m]	illuminance [lx]	E(C90)	E(C0)	E(180°)
3.0	27.52	27.52	76.8°	77.7°	0
2.5	21.32	22.93	76.8°	77.7°	160
2.0	17.05	18.35	76.8°	77.7°	250
1.5	12.79	13.76	76.8°	77.7°	445
1.0	8.53	9.17	76.8°	77.7°	1002
0.5	4.26	4.59	76.8°	77.7°	4007

— C0/C180 (Half-peak divergence: 155.4°)
— C90/C270 (Half-peak divergence: 153.6°)

Tour_PU | Pendant Luminaires | Accessories
64693W00



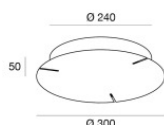
Rosone - Rosone a 3 punti - On off - 75W

Driver incluso: Sì; Tipologia del protocollo di alimentazione: On/off; Potenza Massima: 75W.

Materiale:Ferro, colore:Burnished, lavorazione:Verniciatura a liquido.

Code

65148



Rosone - Rosone a 3 punti - DALI - 75W

Driver incluso: Sì; Tipologia del protocollo di alimentazione: Dali,1-10v,0-10v; Potenza Massima: 75W.

Materiale:Ferro, colore:Burnished, lavorazione:Verniciatura a liquido.

Code

65149



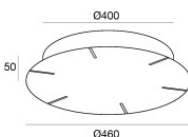
Rosone - On/off - Max 450W - Fix 3x Tour

Driver incluso: Sì; Tipologia del protocollo di alimentazione: On/off; Potenza Massima: 450W.

Materiale:Ferro, colore:Burnished, lavorazione:Verniciatura a liquido.

Code

65416



Rosone - DALI - Max 450W - Fix 3x Tour

Driver incluso: Sì; Tipologia del protocollo di alimentazione: Dali; Potenza Massima: 450W.

Materiale:Ferro, colore:Burnished, lavorazione:Verniciatura a liquido.

Code

65349



Sospensioni - Kit di fissaggio

Materiale:Alluminio 6026, colore:Burnished, lavorazione:Verniciatura a liquido.

Code

64673